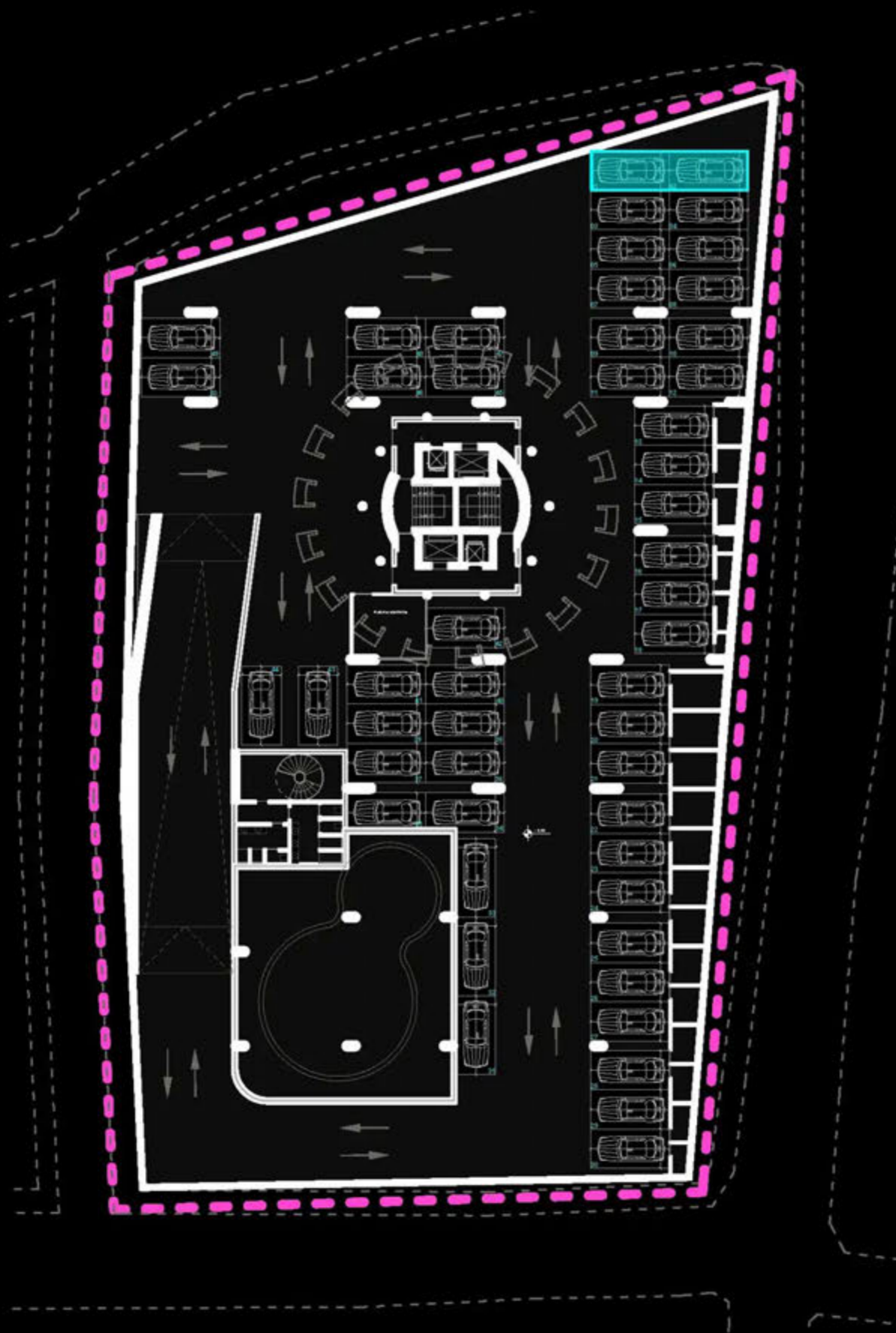




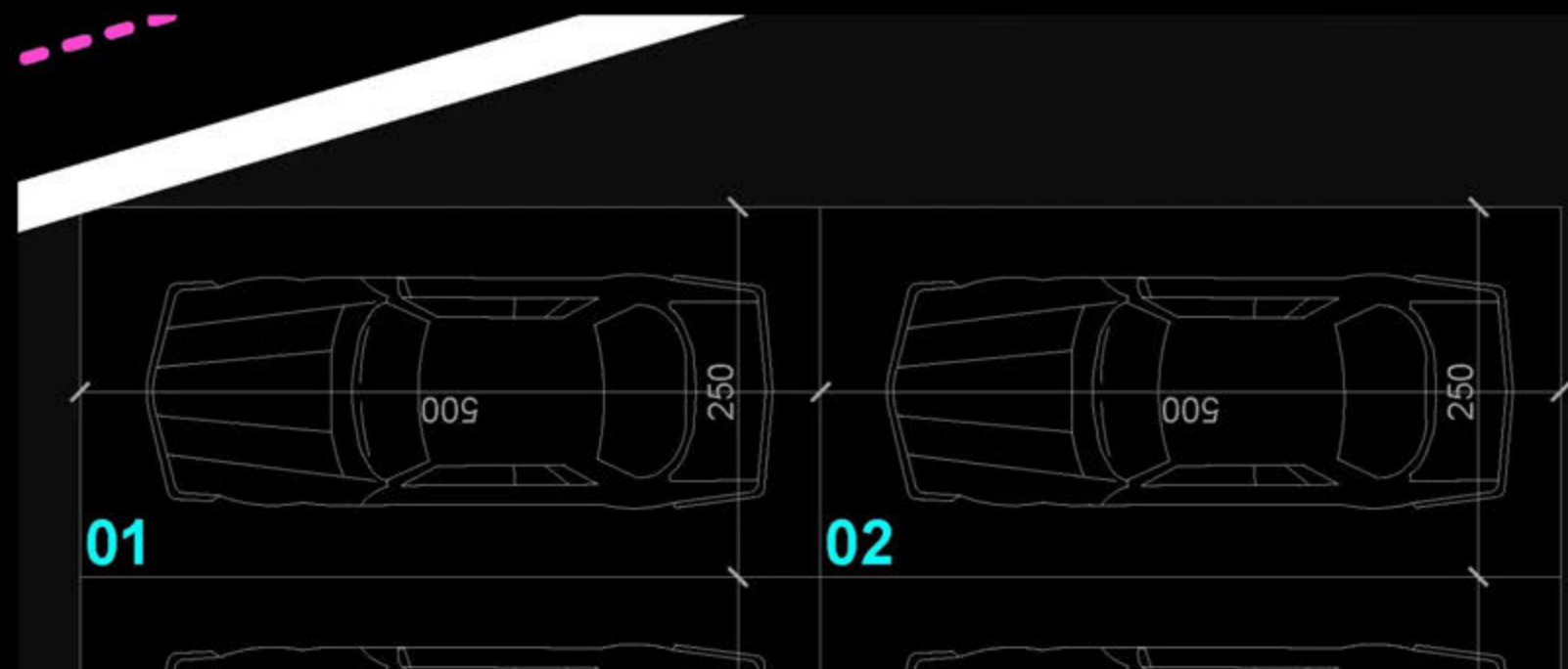
THE LIGHTHOUSE
Velipojė Hotel & Residence



POZICIONIMI I POSTIT TË PARKIMIT NË PLAN



PLANIMETRIA E POSTIT TË PARKIMIT

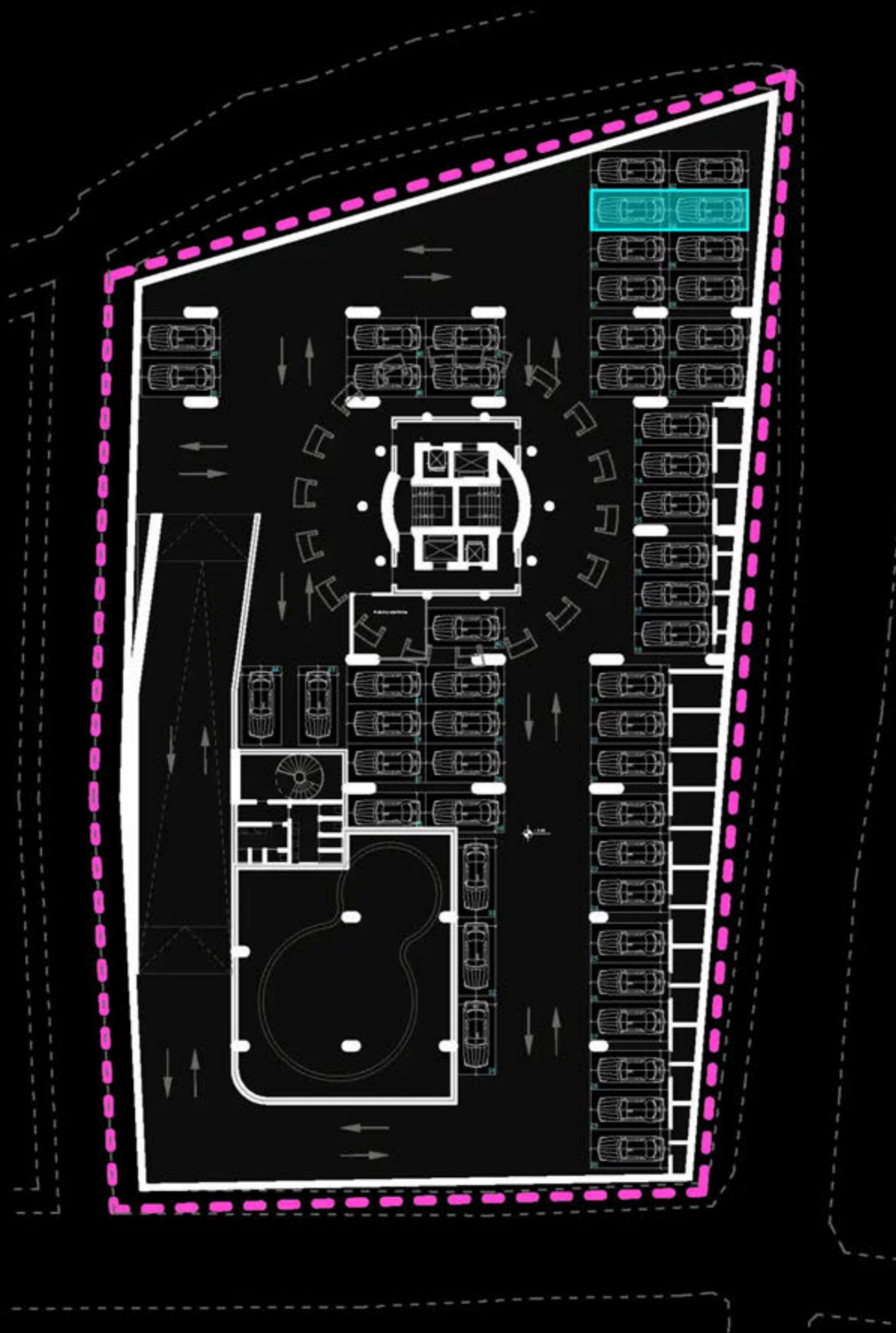


"THE LIGHTHOUSE"
VELIPOJË HOTEL & RESIDENCE

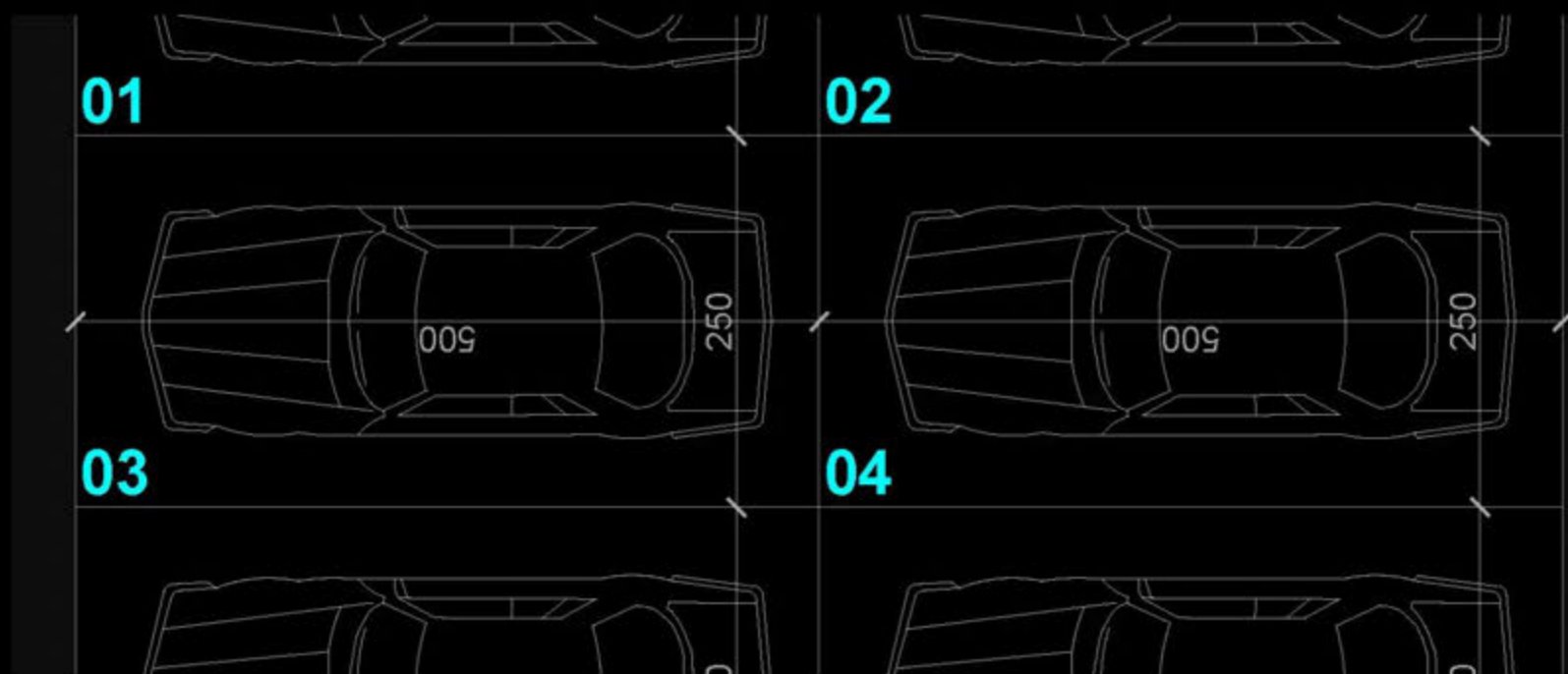
POST PARKIMI P-01, P-02

SIPËRFAQE POST PARKIMI= 25 m²
SIPËRFAQE TË PËRBASHKËTA= 14.5 m²
SIPËRFAQE TOTALE= 39.5 m²

POZICIONIMI I POSTIT TË PARKIMIT NË PLAN



PLANIMETRIA E POSTIT TË PARKIMIT

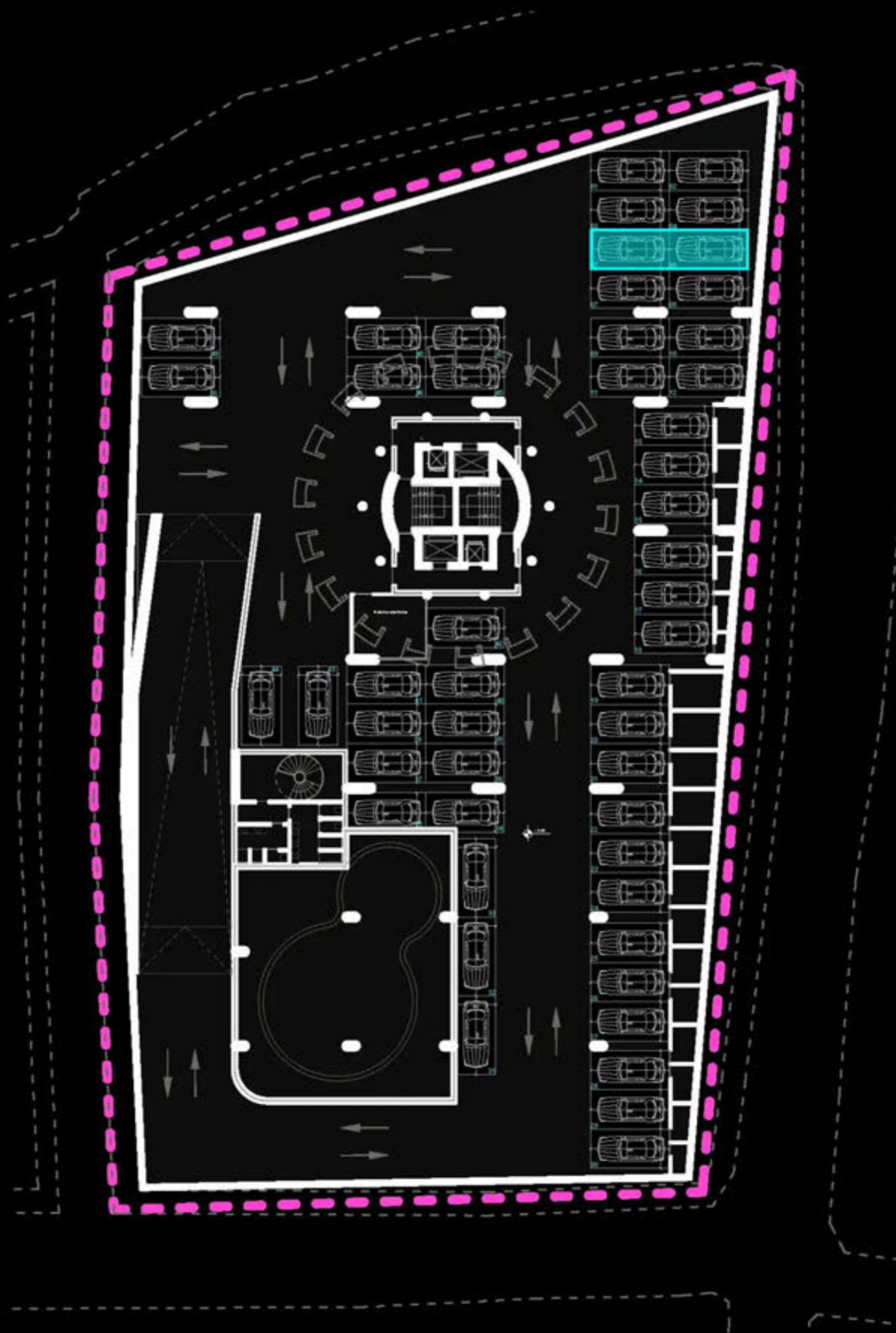


"THE LIGHTHOUSE"
VELIPOJË HOTEL & RESIDENCE

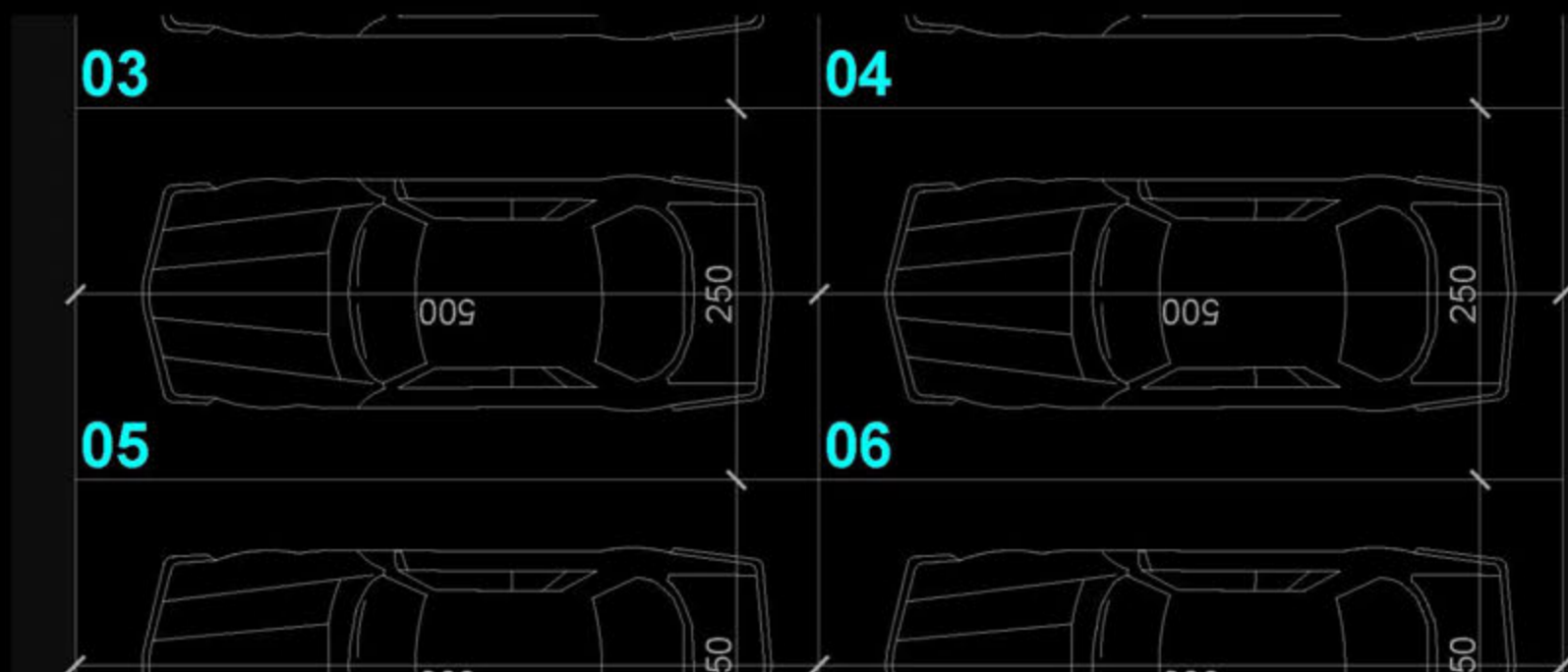
POST PARKIMI P-03, P-04

SIPËRFAQE POST PARKIMI= 25 m²
SIPËRFAQE TË PËRBASHKËTA= 14.5 m²
SIPËRFAQE TOTALE= 39.5 m²

POZICIONIMI I POSTIT TË PARKIMIT NË PLAN



PLANIMETRIA E POSTIT TË PARKIMIT

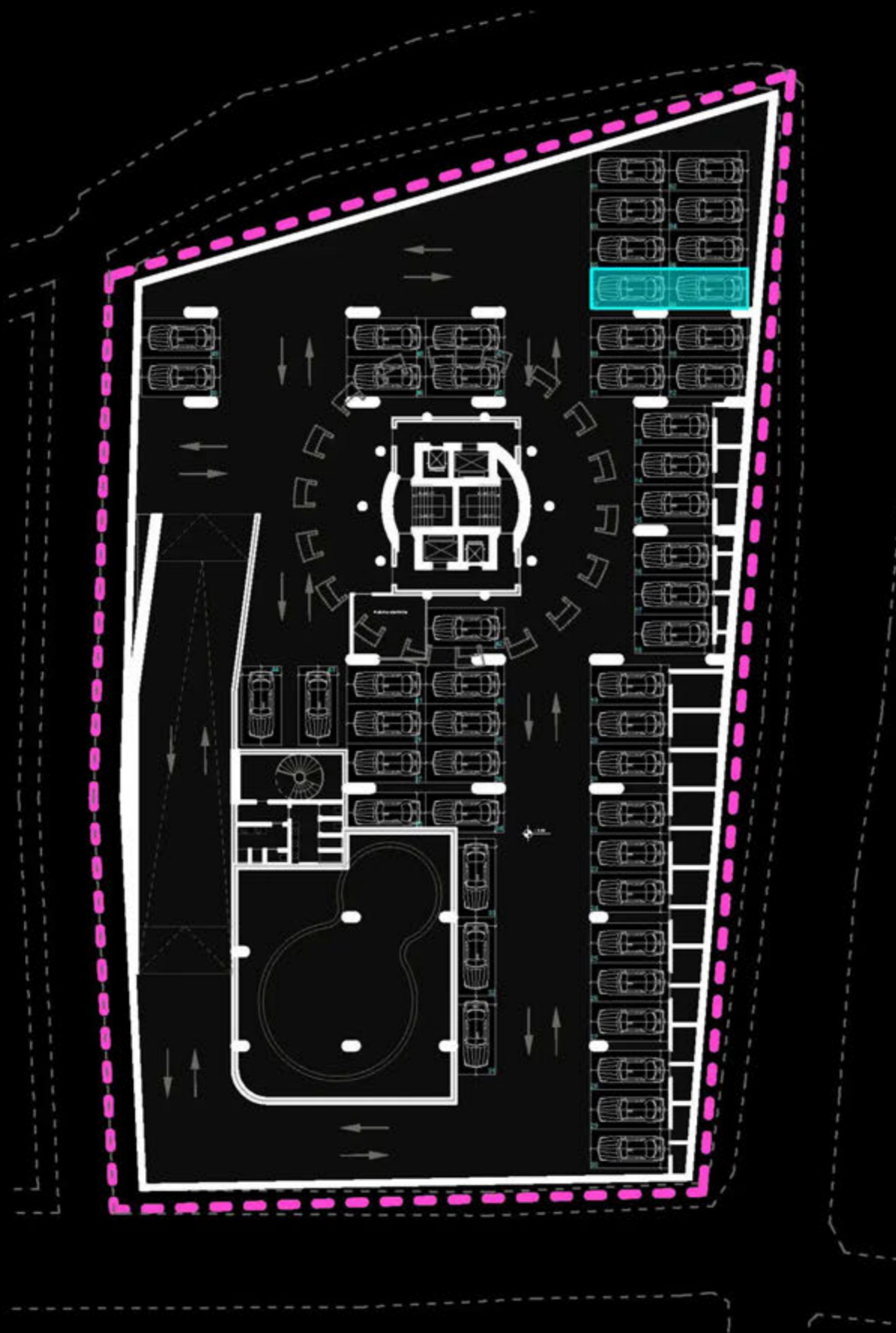


"THE LIGHTHOUSE"
VELIPOJË HOTEL & RESIDENCE

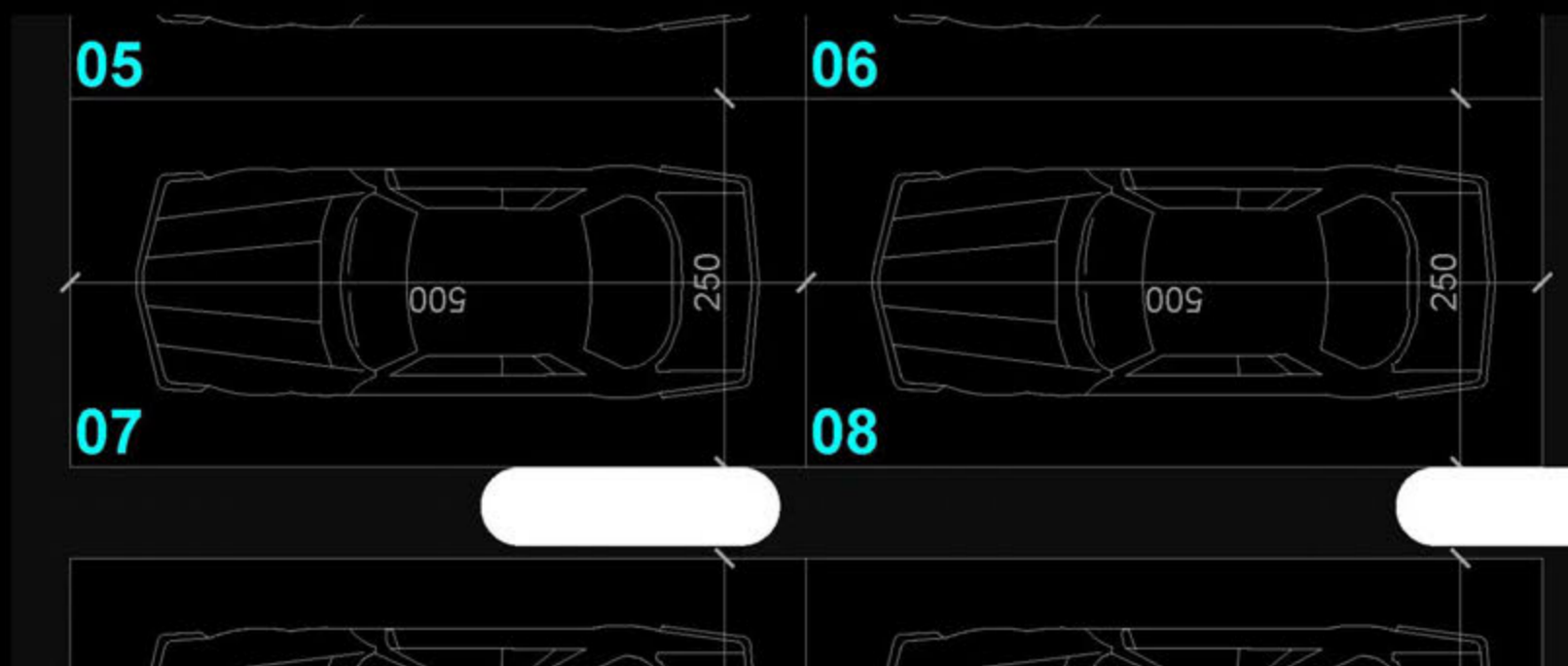
POST PARKIMI P-05, P-06

SIPËRFAQE POST PARKIMI= 25 m²
SIPËRFAQE TË PËRBASHKËTA= 14.5 m²
SIPËRFAQE TOTALE= 39.5 m²

POZICIONIMI I POSTIT TË PARKIMIT NË PLAN



PLANIMETRIA E POSTIT TË PARKIMIT

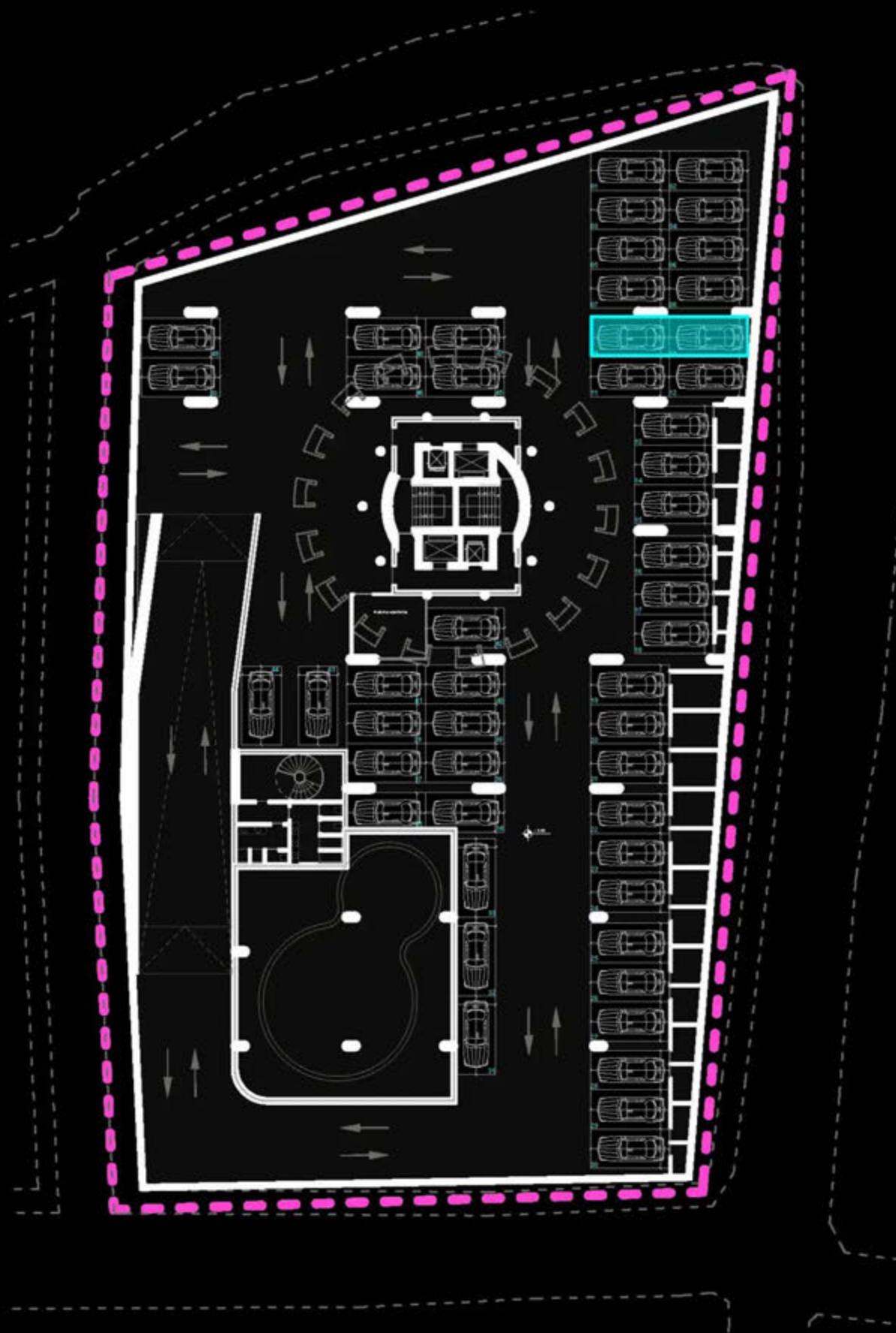


"THE LIGHTHOUSE"
VELIPOJË HOTEL & RESIDENCE

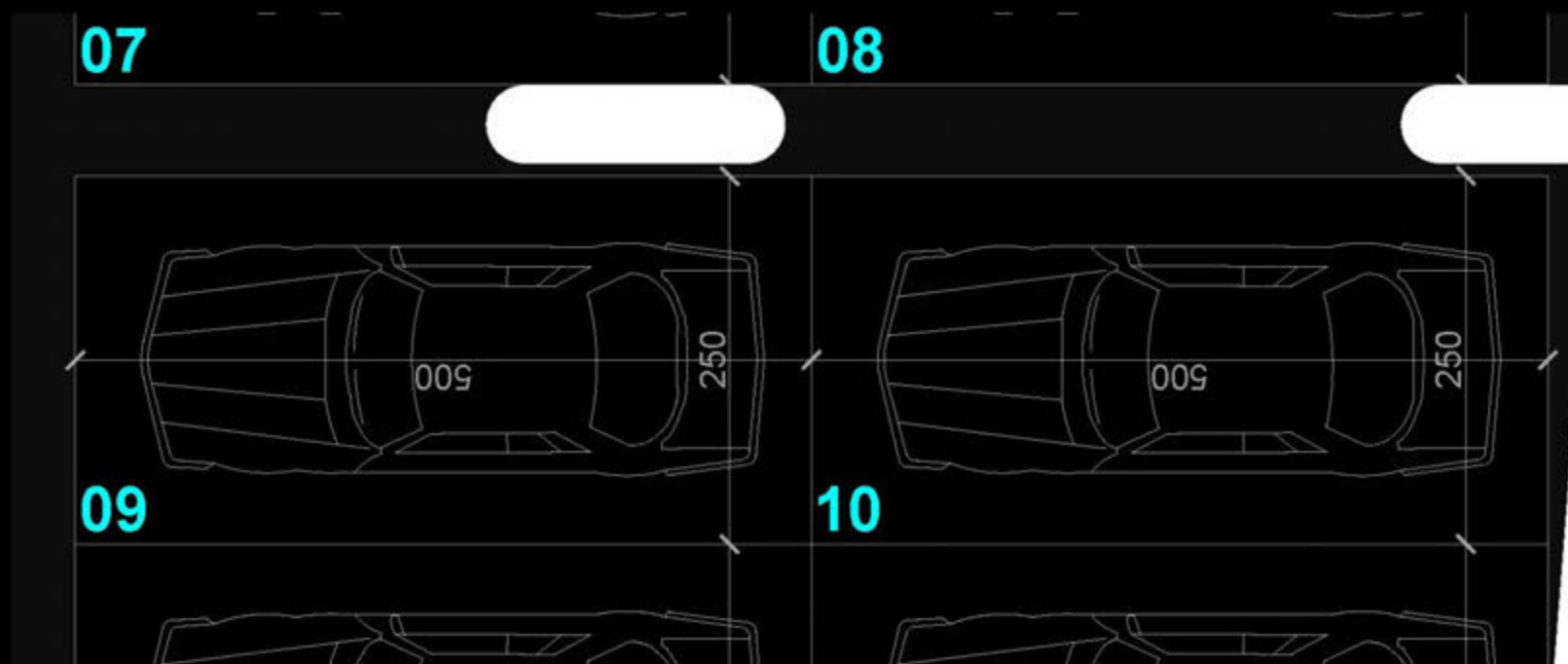
POST PARKIMI P-07, P-08

SIPËRFAQE POST PARKIMI= 25 m²
SIPËRFAQE TË PËRBASHKËTA= 14.5 m²
SIPËRFAQE TOTALE= 39.5 m²

POZICIONIMI I POSTIT TË PARKIMIT NË PLAN



PLANIMETRIA E POSTIT TË PARKIMIT

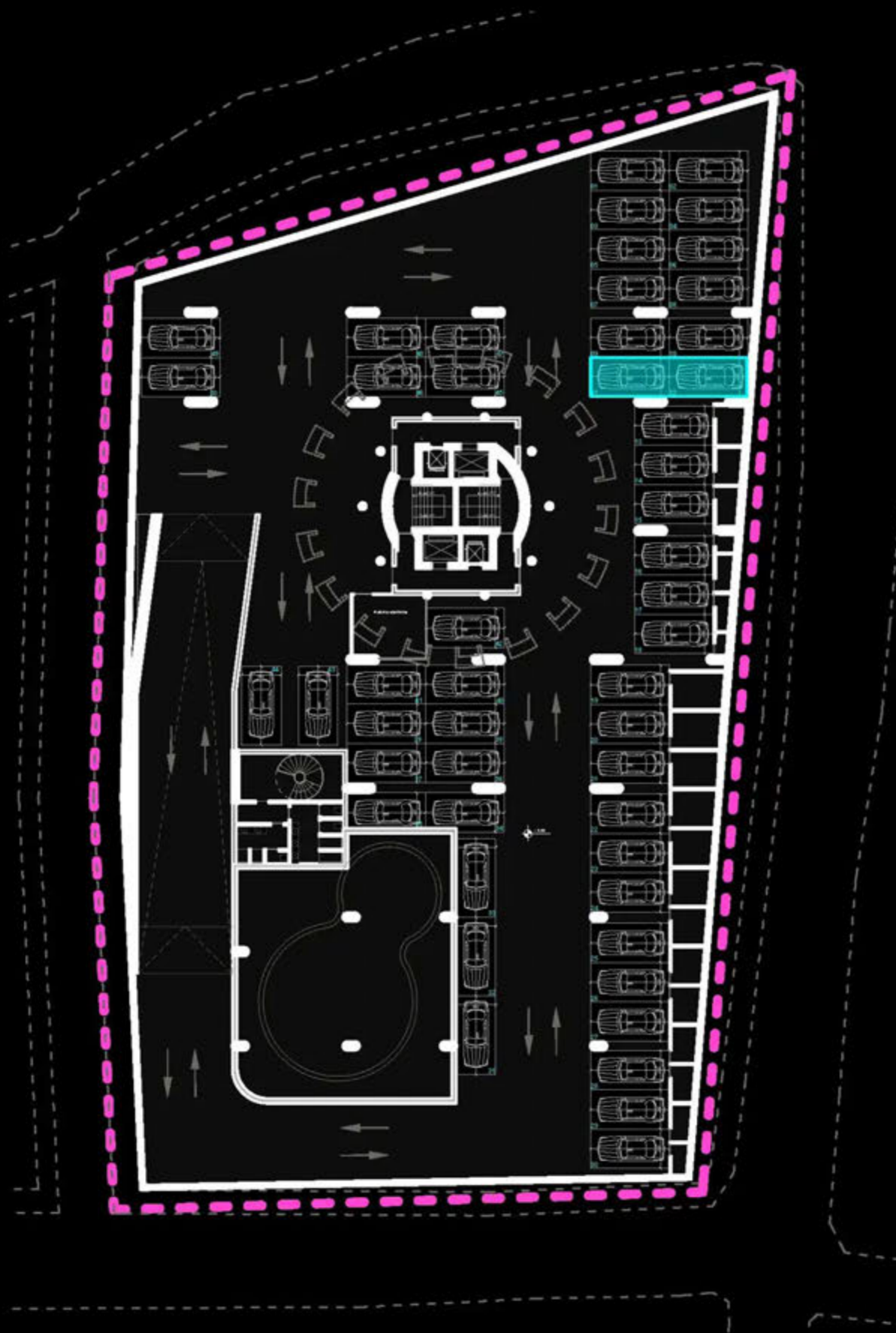


"THE LIGHTHOUSE"
VELIPOJË HOTEL & RESIDENCE

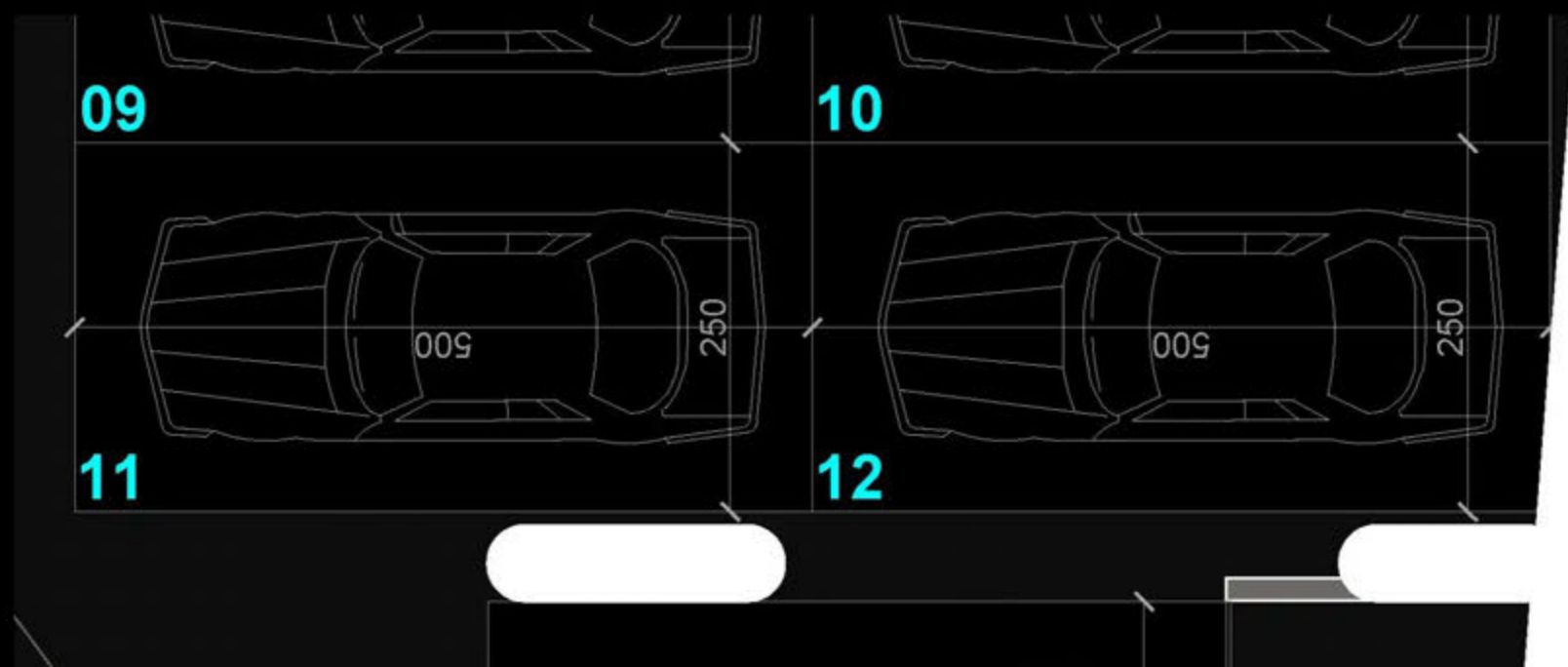
POST PARKIMI P-09, P-10

SIPËRFAQE POST PARKIMI= 25 m²
SIPËRFAQE TË PËRBASHKËTA= 14.5 m²
SIPËRFAQE TOTALE= 39.5 m²

POZICIONIMI I POSTIT TË PARKIMIT NË PLAN



PLANIMETRIA E POSTIT TË PARKIMIT



"THE LIGHTHOUSE"
VELIPOJË HOTEL & RESIDENCE

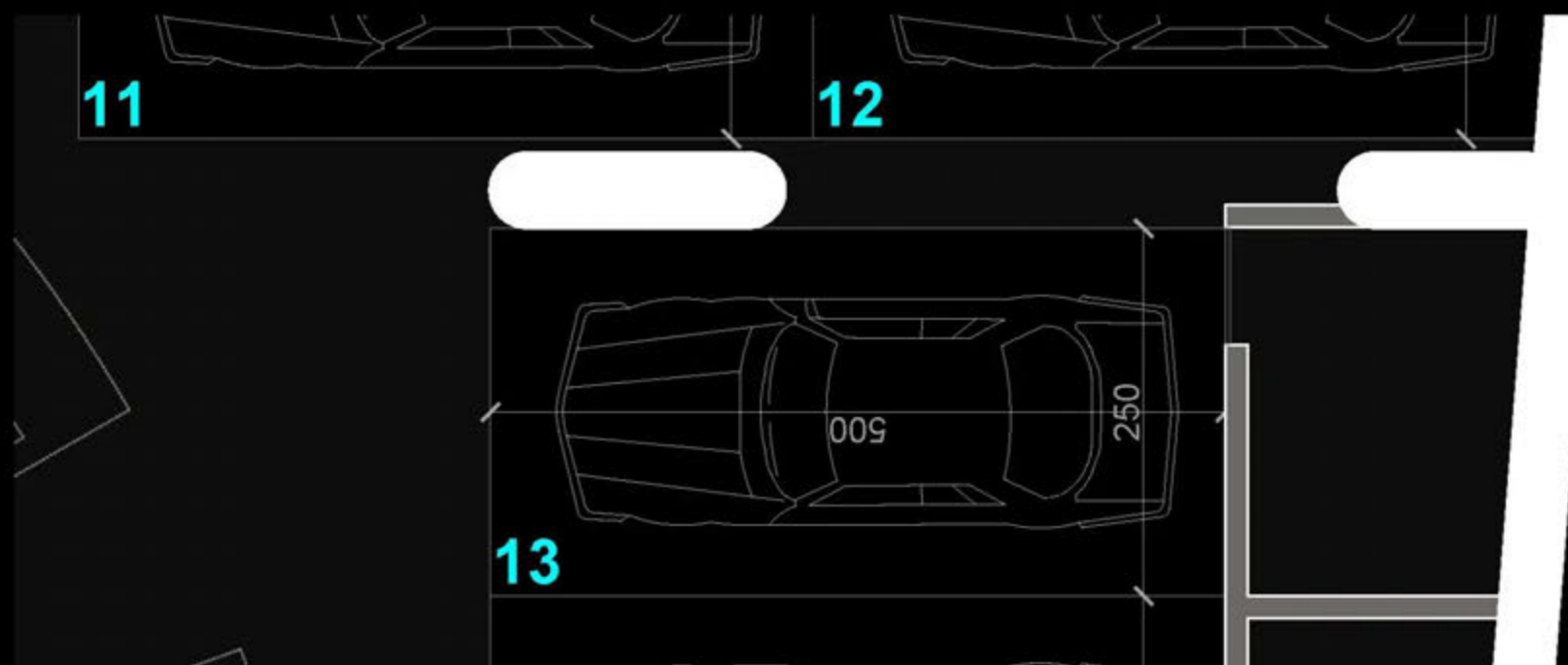
POST PARKIMI P-11, P-12

SIPËRFAQE POST PARKIMI= 25 m²
SIPËRFAQE TË PËRBASHKËTA= 14.5 m²
SIPËRFAQE TOTALE= 39.5 m²

POZICIONIMI I POSTIT TË PARKIMIT NË PLAN



PLANIMETRIA E POSTIT TË PARKIMIT



"THE LIGHTHOUSE"
VELIPOJË HOTEL & RESIDENCE

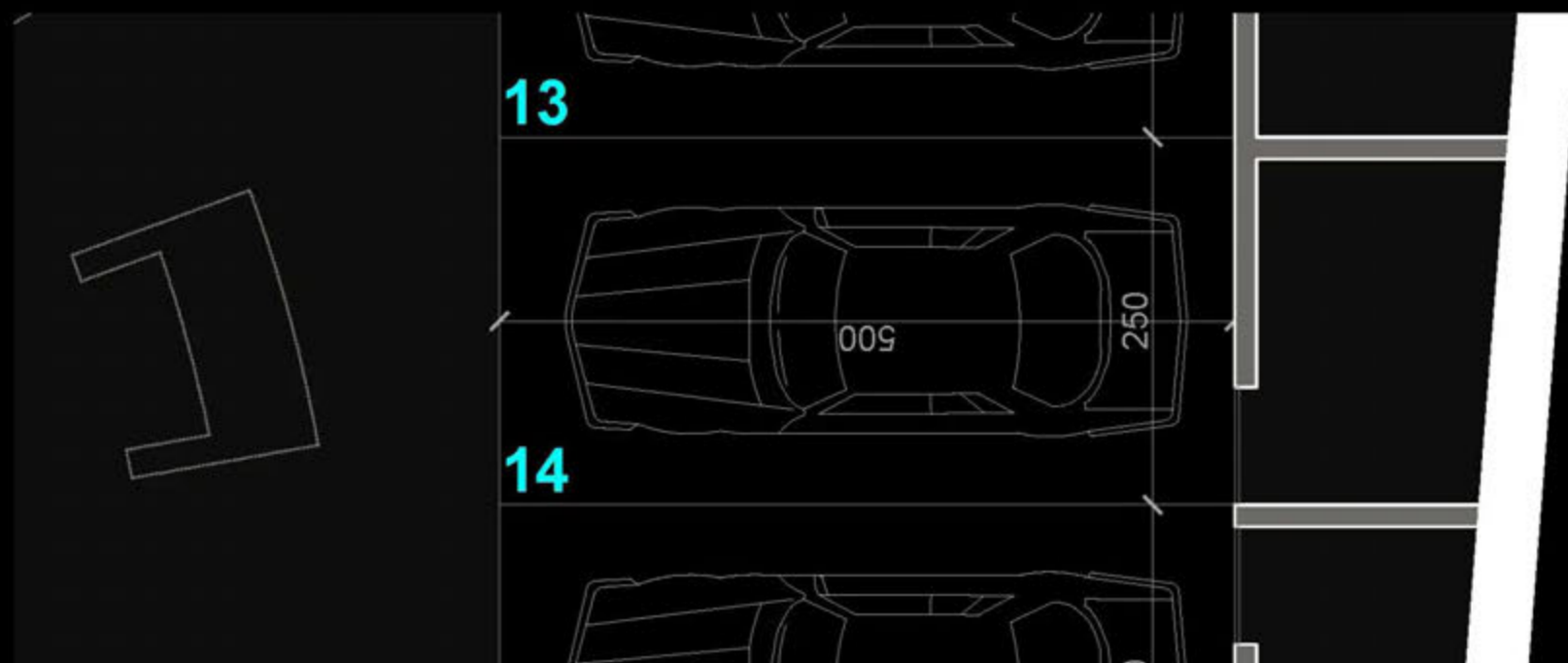
POST PARKIMI P-13

SIPËRFAQE POST PARKIMI= 12.5 m²
SIPËRFAQE TË PËRBASHKËTA= 7.25 m²
SIPËRFAQE TOTALE= 19.75 m²

POZICIONIMI I POSTIT TË PARKIMIT NË PLAN



PLANIMETRIA E POSTIT TË PARKIMIT



"THE LIGHTHOUSE"
VELIPOJË HOTEL & RESIDENCE

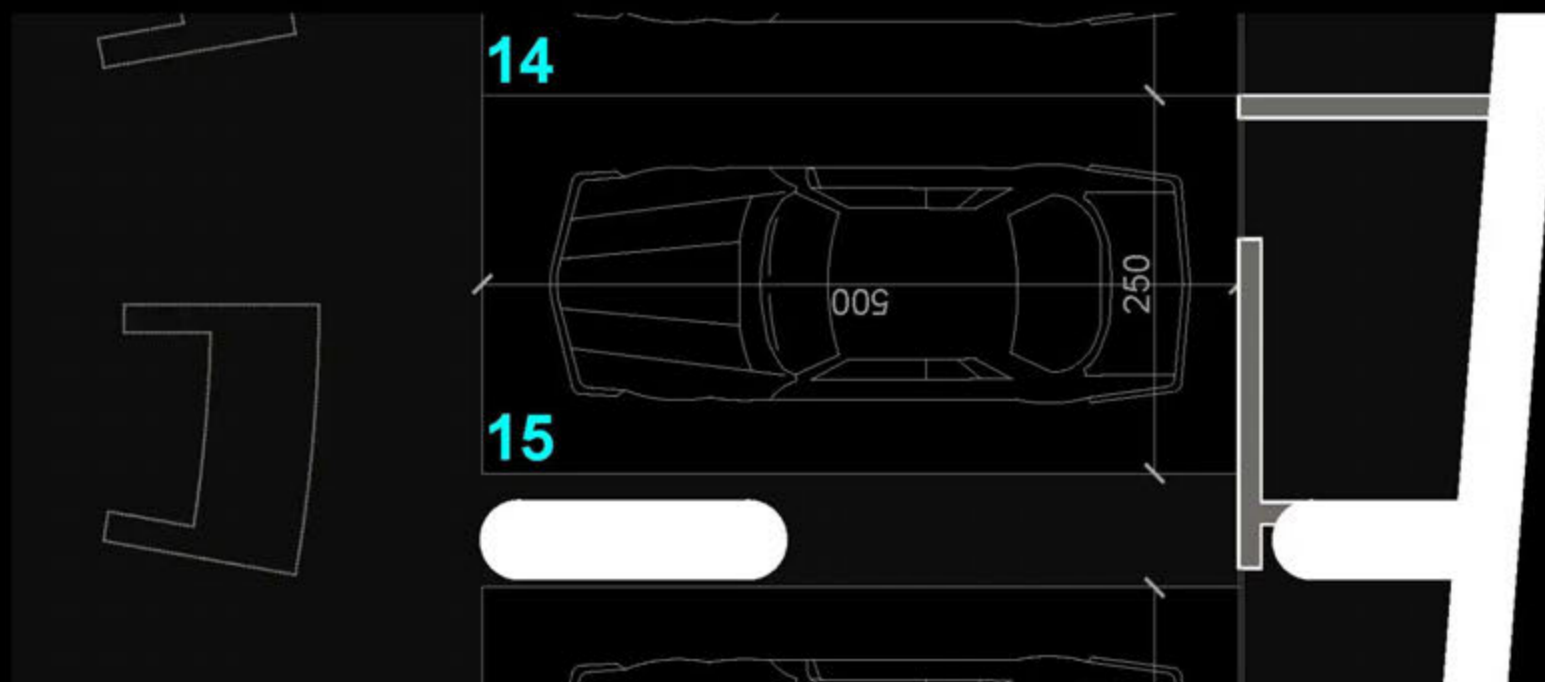
POST PARKIMI P-14

SIPËRFAQE POST PARKIMI= 12.5 m²
SIPËRFAQE TË PËRBASHKËTA= 7.25 m²
SIPËRFAQE TOTALE= 19.75 m²

POZICIONIMI I POSTIT TË PARKIMIT NË PLAN



PLANIMETRIA E POSTIT TË PARKIMIT

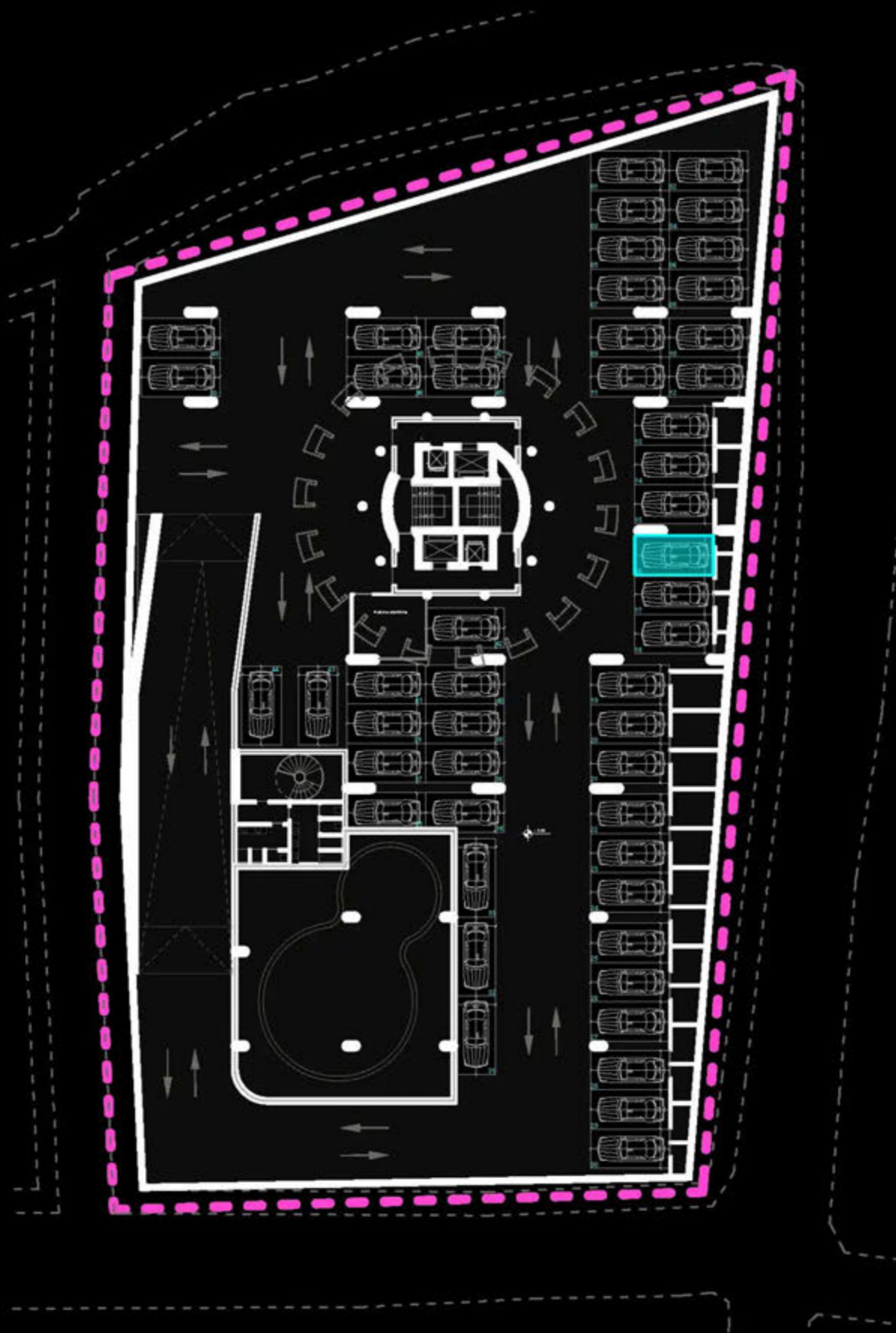


"THE LIGHTHOUSE"
VELIPOJË HOTEL & RESIDENCE

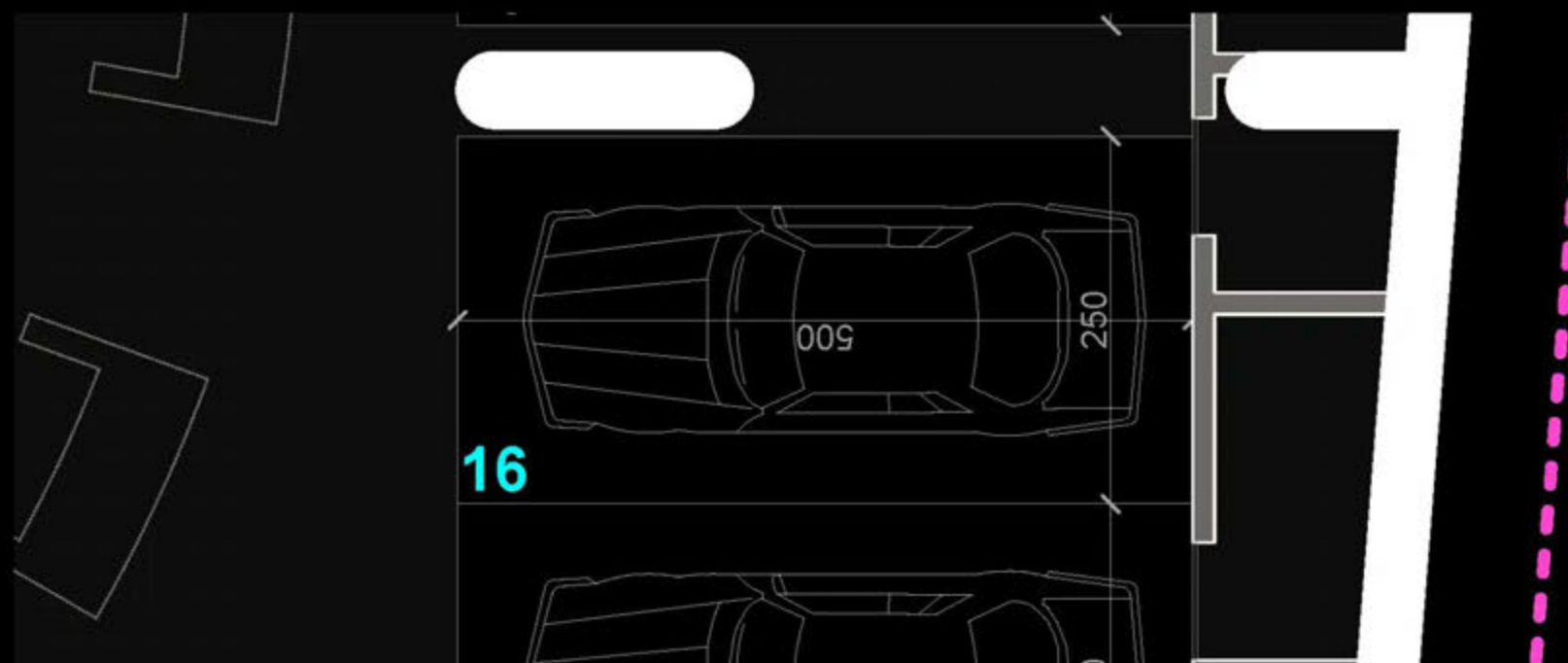
POST PARKIMI P-15

SIPËRFAQE POST PARKIMI= 12.5 m²
SIPËRFAQE TË PËRBASHKËTA= 7.25 m²
SIPËRFAQE TOTALE= 19.75 m²

POZICIONIMI I POSTIT TË PARKIMIT NË PLAN



PLANIMETRIA E POSTIT TË PARKIMIT



"THE LIGHTHOUSE"
VELIPOJË HOTEL & RESIDENCE

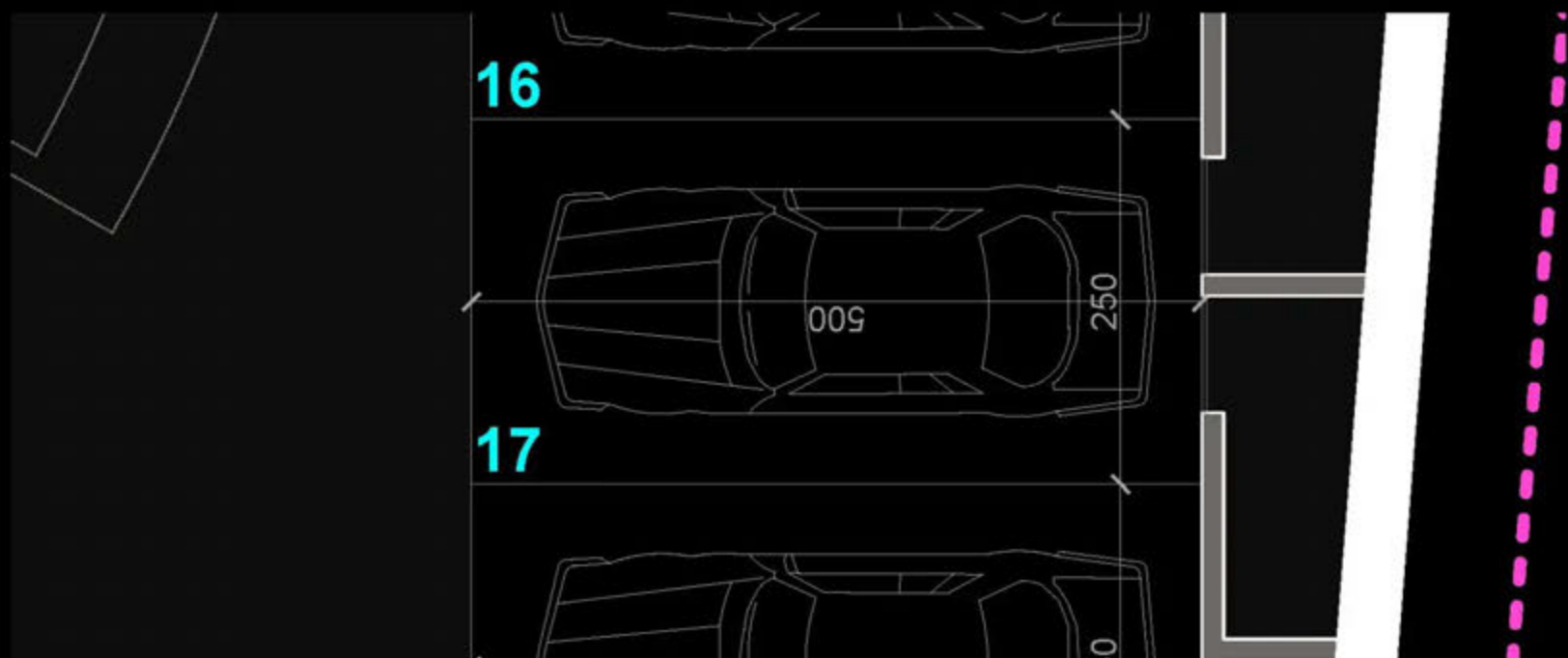
POST PARKIMI P-16

SIPËRFAQE POST PARKIMI= 12.5 m²
SIPËRFAQE TË PËRBASHKËTA= 7.25 m²
SIPËRFAQE TOTALE= 19.75 m²

POZICIONIMI I POSTIT TË PARKIMIT NË PLAN



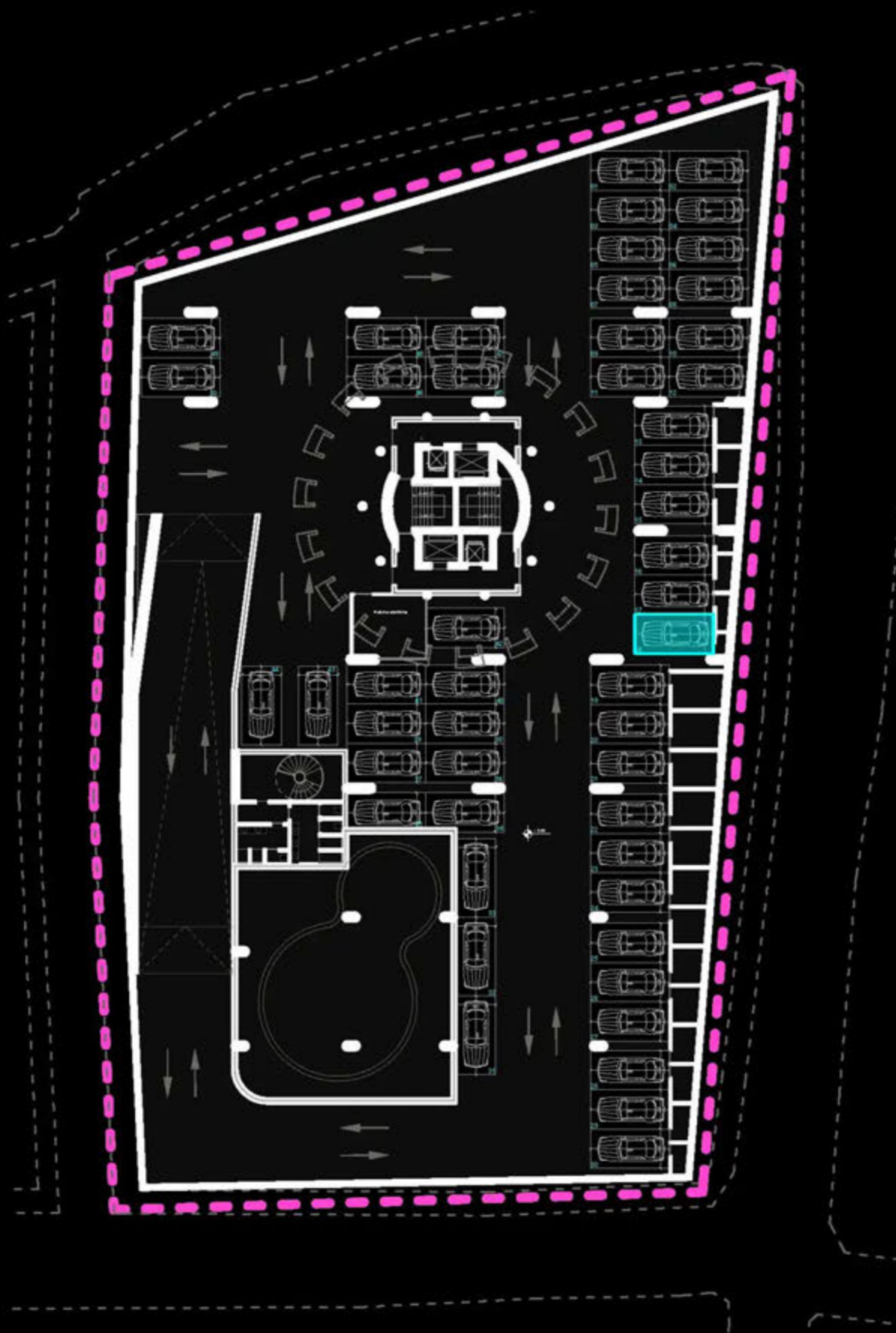
PLANIMETRIA E POSTIT TË PARKIMIT



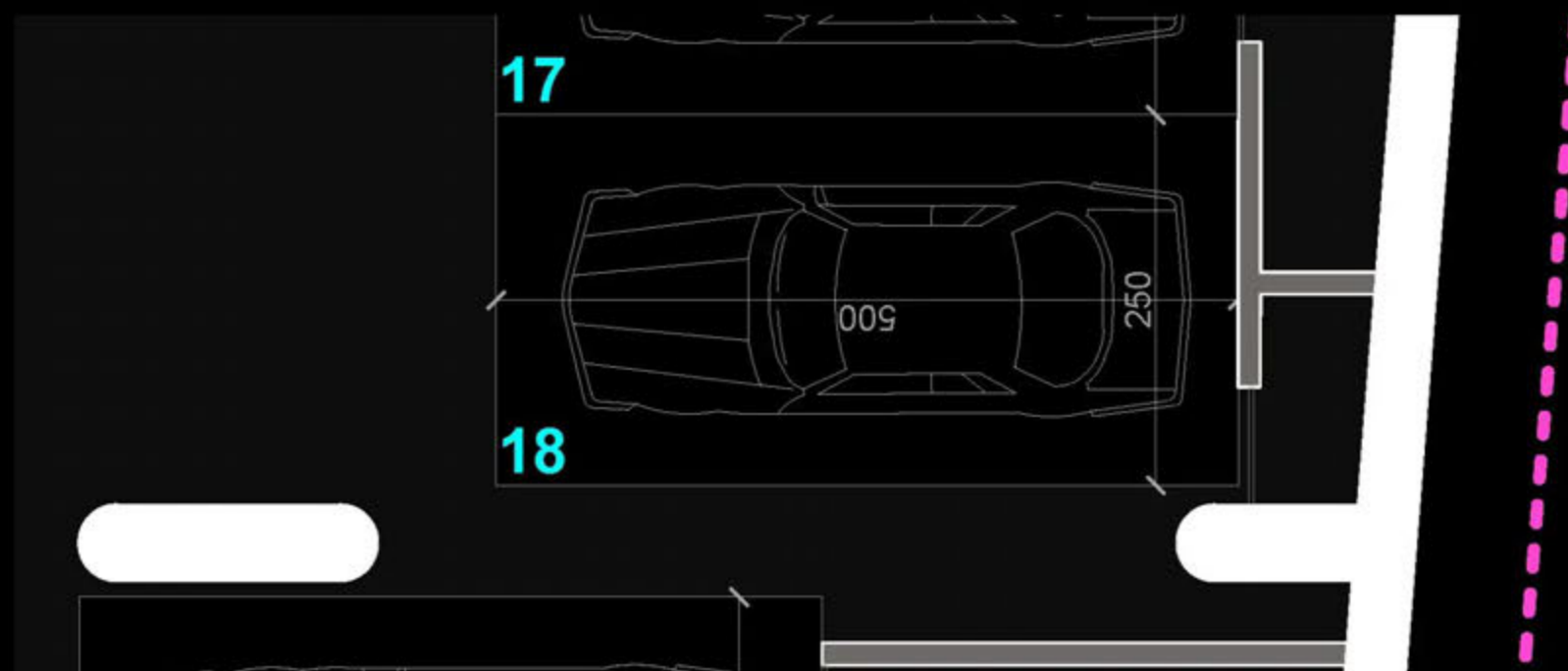
"THE LIGHTHOUSE"
VELIPOJË HOTEL & RESIDENCE

POST PARKIMI P-17
SIPËRFAQE POST PARKIMI= 12.5 m²
SIPËRFAQE TË PËRBASHKËTA= 7.25 m²
SIPËRFAQE TOTALE= 19.75 m²

POZICIONIMI I POSTIT TË PARKIMIT NË PLAN



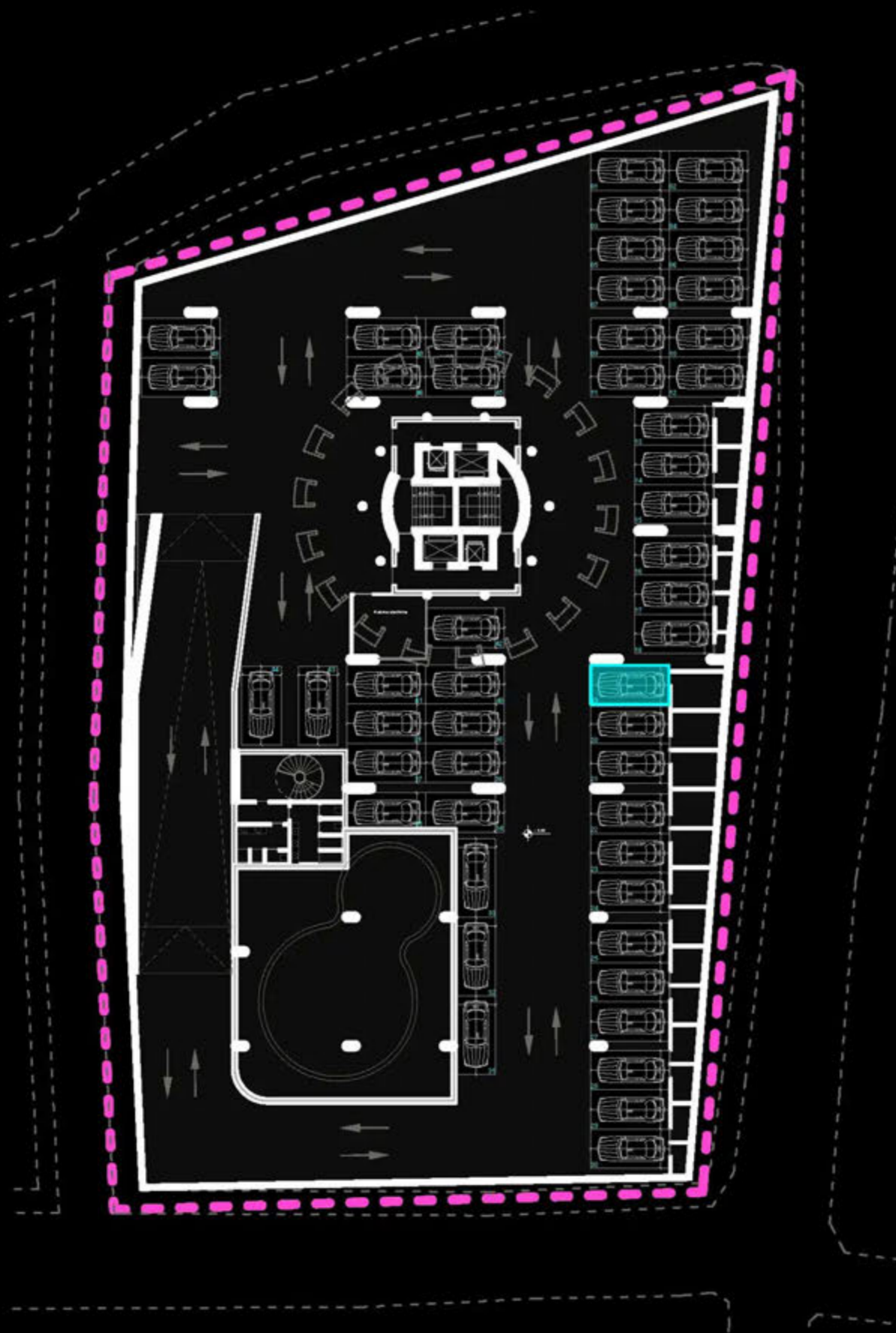
PLANIMETRIA E POSTIT TË PARKIMIT



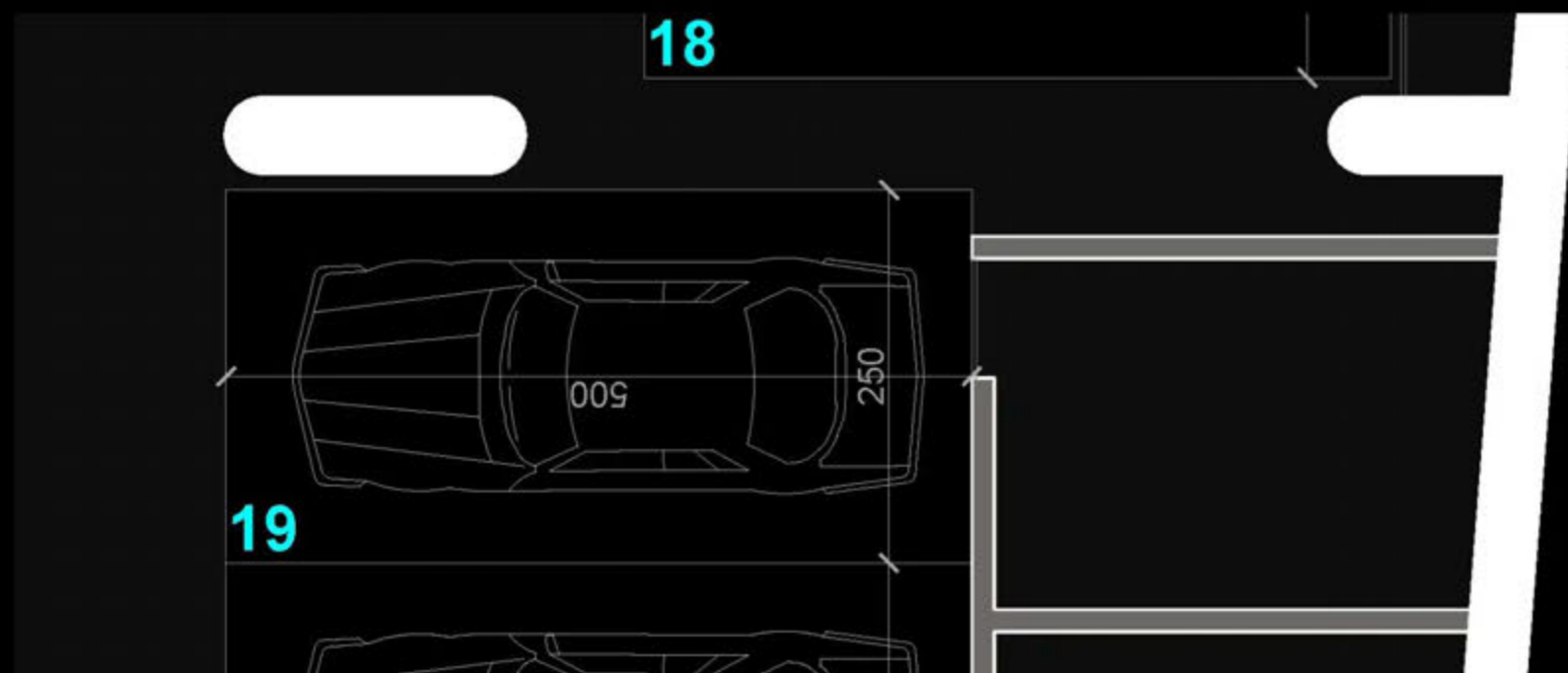
"THE LIGHTHOUSE"
VELIPOJË HOTEL & RESIDENCE

POST PARKIMI P-18
SIPËRFAQE POST PARKIMI= 12.5 m²
SIPËRFAQE TË PËRBASHKËTA= 7.25 m²
SIPËRFAQE TOTALE= 19.75 m²

POZICIONIMI I POSTIT TË PARKIMIT NË PLAN



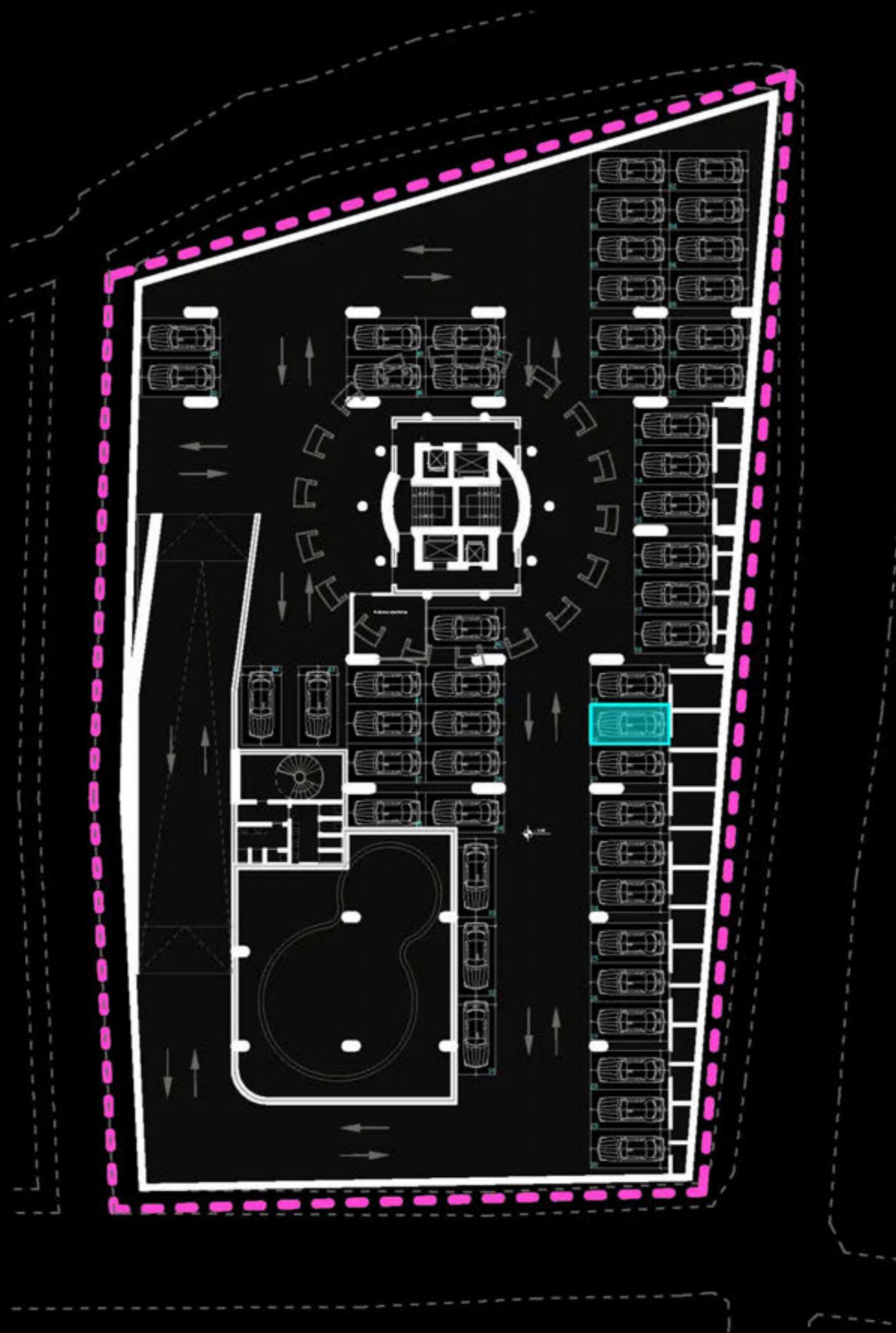
PLANIMETRIA E POSTIT TË PARKIMIT



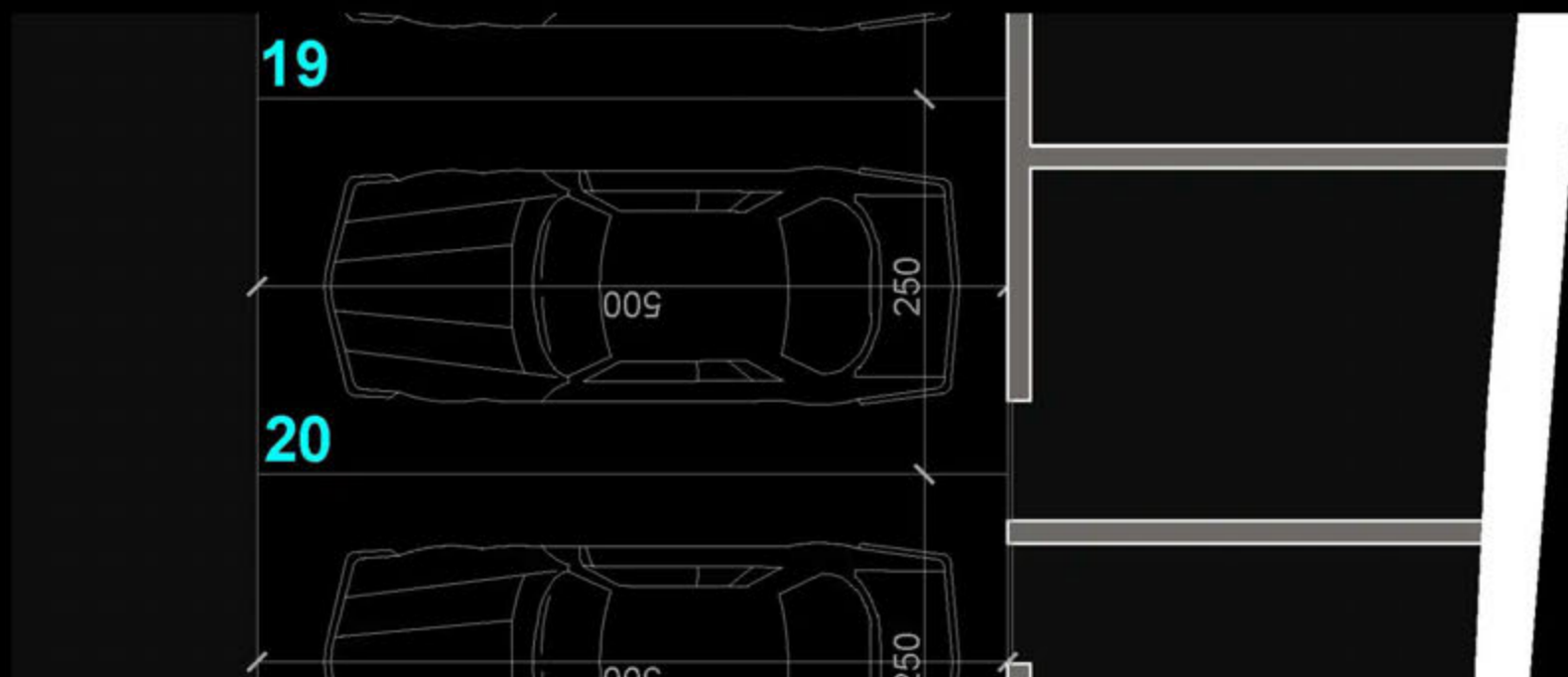
"THE LIGHTHOUSE"
VELIPOJË HOTEL & RESIDENCE

POST PARKIMI P-19
SIPËRFAQE POST PARKIMI= 12.5 m²
SIPËRFAQE TË PËRBASHKËTA= 7.25 m²
SIPËRFAQE TOTALE= 19.75 m²

POZICIONIMI I POSTIT TË PARKIMIT NË PLAN



PLANIMETRIA E POSTIT TË PARKIMIT



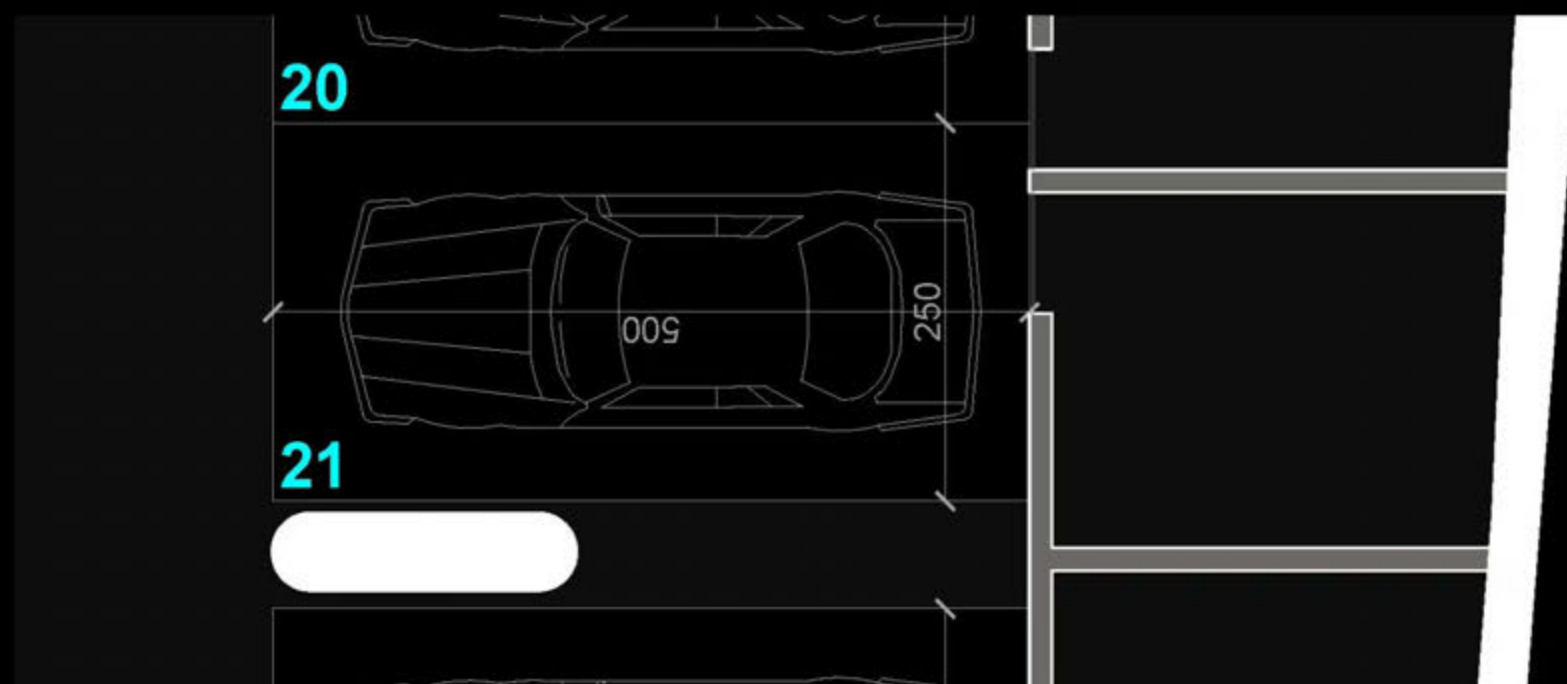
"THE LIGHTHOUSE"
VELIPOJË HOTEL & RESIDENCE

POST PARKIMI P-20
SIPËRFAQE POST PARKIMI= 12.5 m²
SIPËRFAQE TË PËRBASHKËTA= 7.25 m²
SIPËRFAQE TOTALE= 19.75 m²

POZICIONIMI I POSTIT TË PARKIMIT NË PLAN



PLANIMETRIA E POSTIT TË PARKIMIT



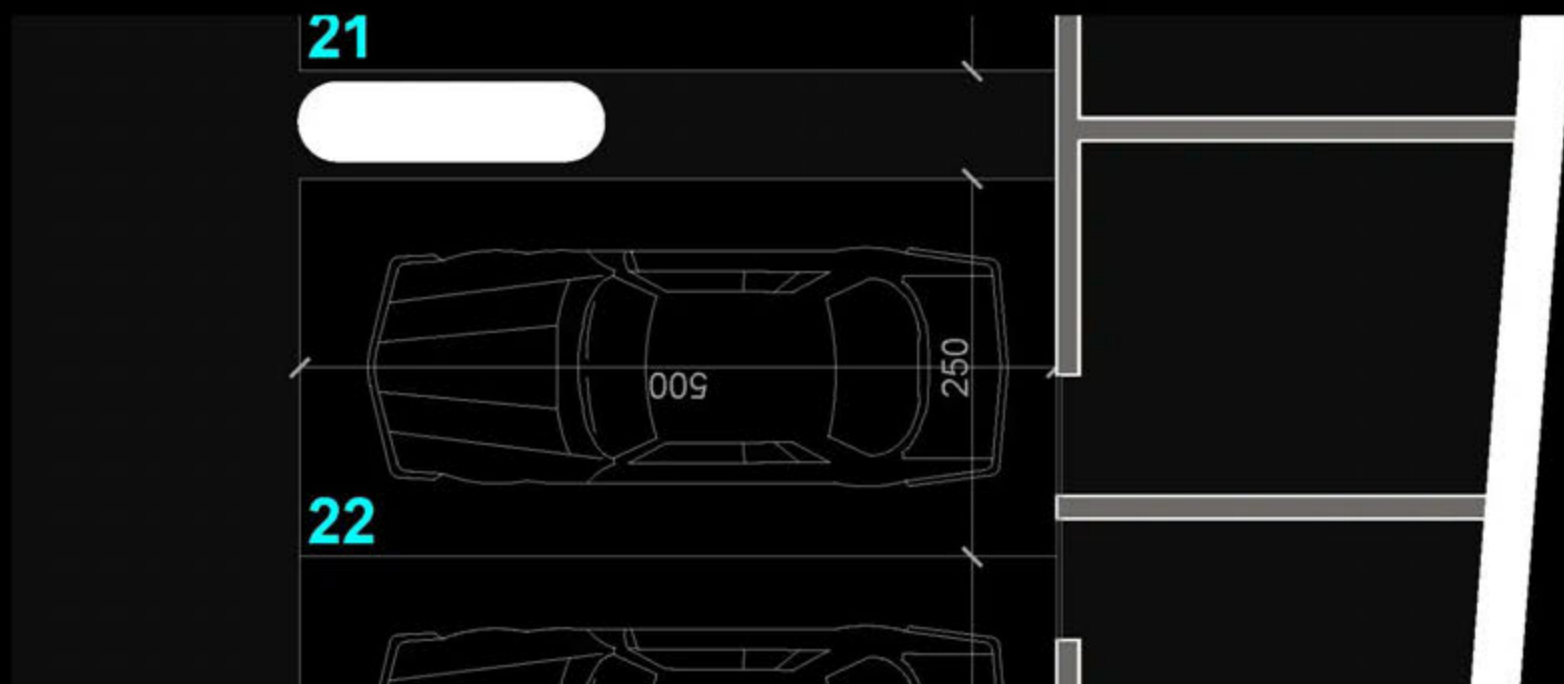
"THE LIGHTHOUSE"
VELIPOJË HOTEL & RESIDENCE

POST PARKIMI P-21
SIPËRFAQE POST PARKIMI= 12.5 m²
SIPËRFAQE TË PËRBASHKËTA= 7.25 m²
SIPËRFAQE TOTALE= 19.75 m²

POZICIONIMI I POSTIT TË PARKIMIT NË PLAN



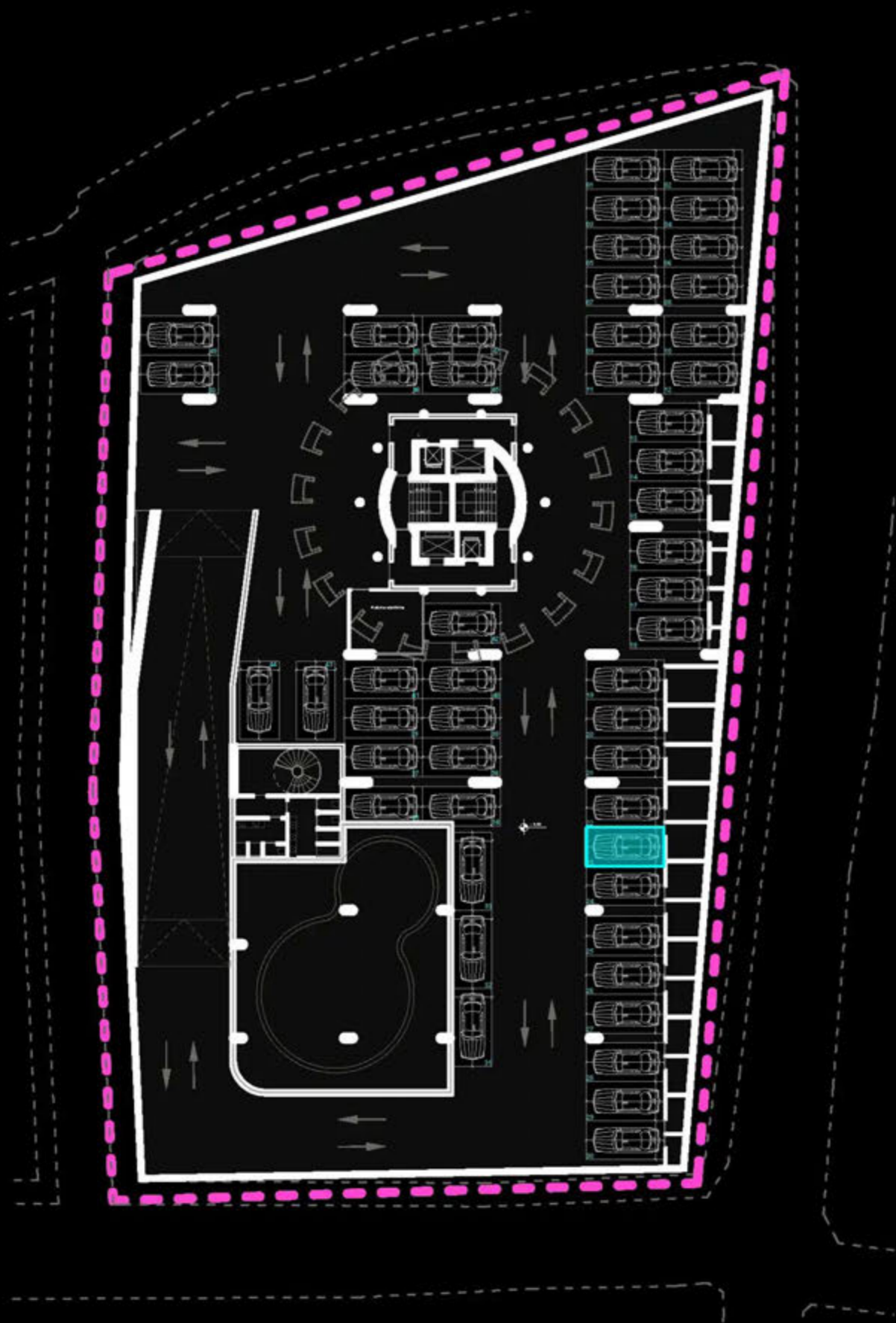
PLANIMETRIA E POSTIT TË PARKIMIT



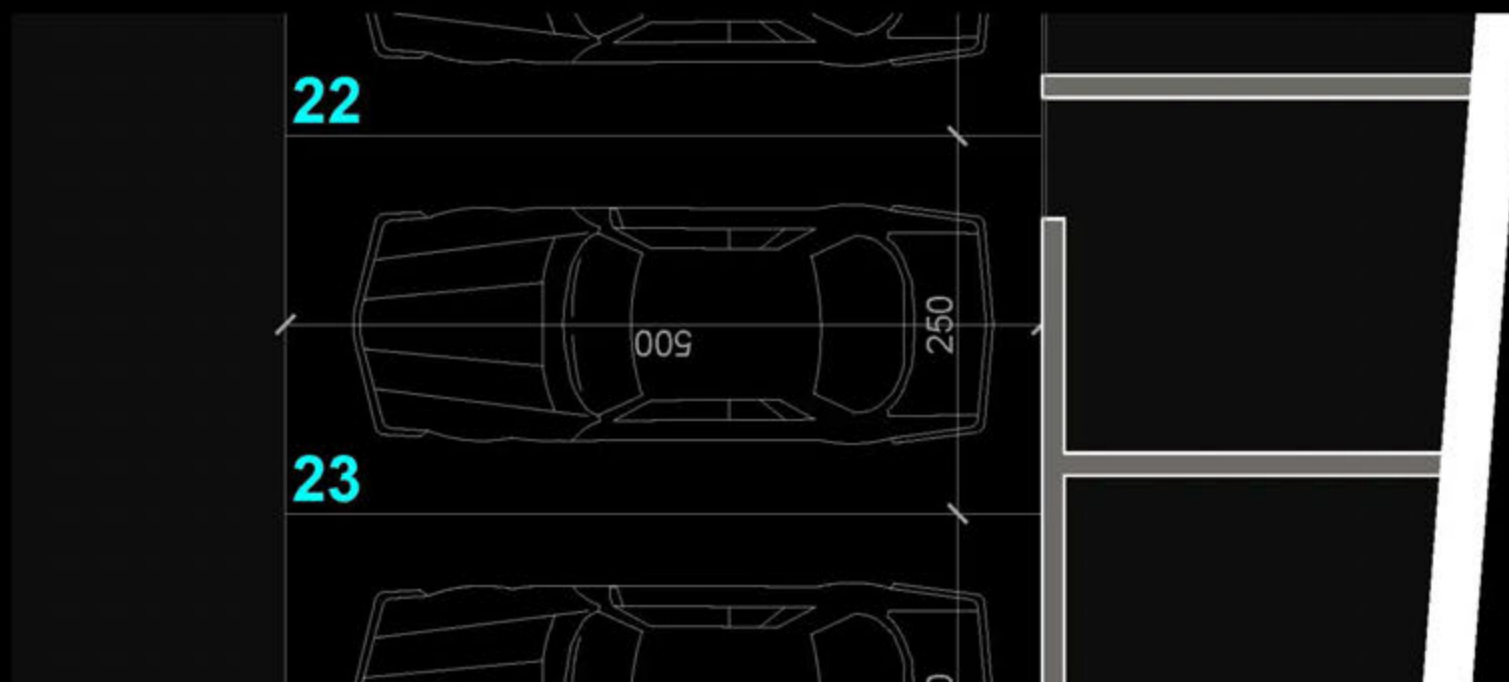
"THE LIGHTHOUSE"
VELIPOJË HOTEL & RESIDENCE

POST PARKIMI P-22
SIPËRFAQE POST PARKIMI= 12.5 m²
SIPËRFAQE TË PËRBASHKËTA= 7.25 m²
SIPËRFAQE TOTALE= 19.75 m²

POZICIONIMI I POSTIT TË PARKIMIT NË PLAN



PLANIMETRIA E POSTIT TË PARKIMIT



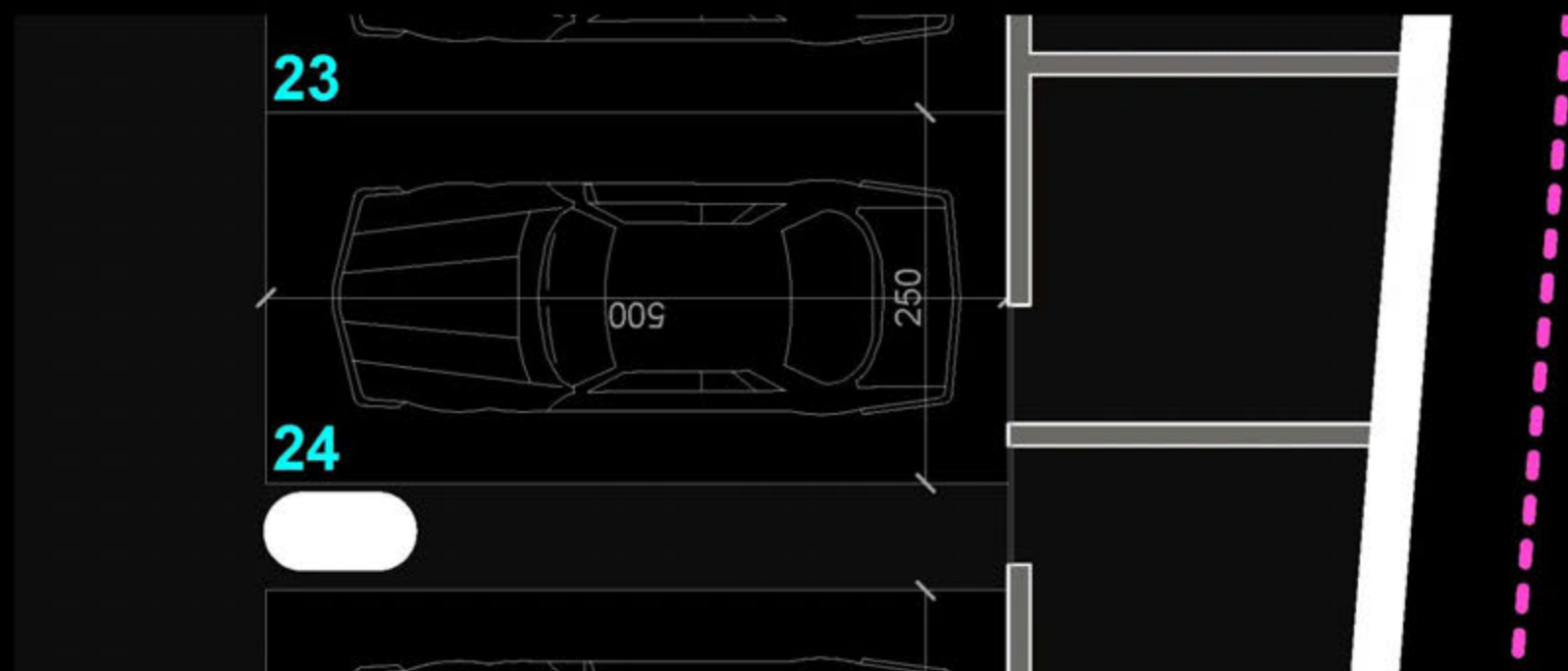
"THE LIGHTHOUSE"
VELIPOJË HOTEL & RESIDENCE

POST PARKIMI P-23
SIPËRFAQE POST PARKIMI= 12.5 m²
SIPËRFAQE TË PËRBASHKËTA= 7.25 m²
SIPËRFAQE TOTALE= 19.75 m²

POZICIONIMI I POSTIT TË PARKIMIT NË PLAN



PLANIMETRIA E POSTIT TË PARKIMIT



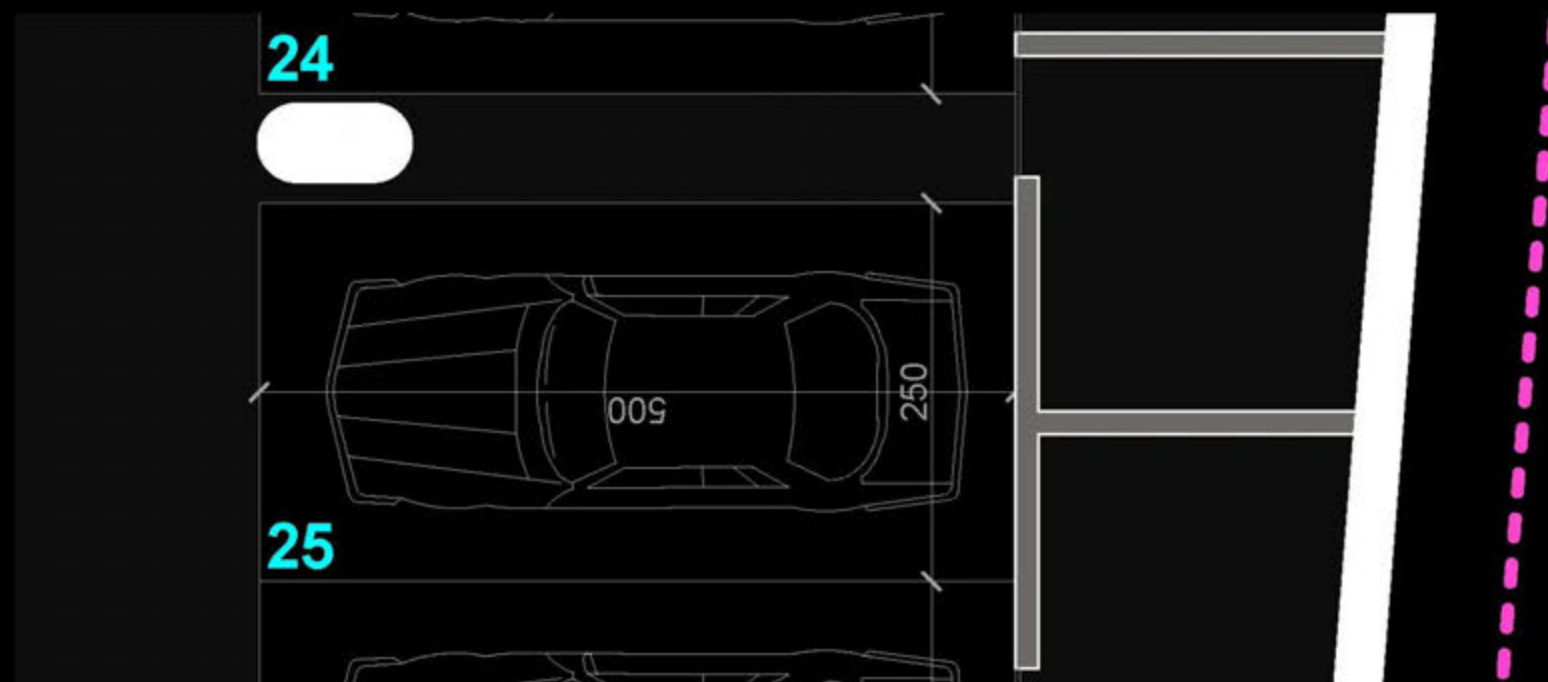
"THE LIGHTHOUSE"
VELIPOJË HOTEL & RESIDENCE

POST PARKIMI P-24
SIPËRFAQE POST PARKIMI= 12.5 m²
SIPËRFAQE TË PËRBASHKËTA= 7.25 m²
SIPËRFAQE TOTALE= 19.75 m²

POZICIONIMI I POSTIT TË PARKIMIT NË PLAN



PLANIMETRIA E POSTIT TË PARKIMIT



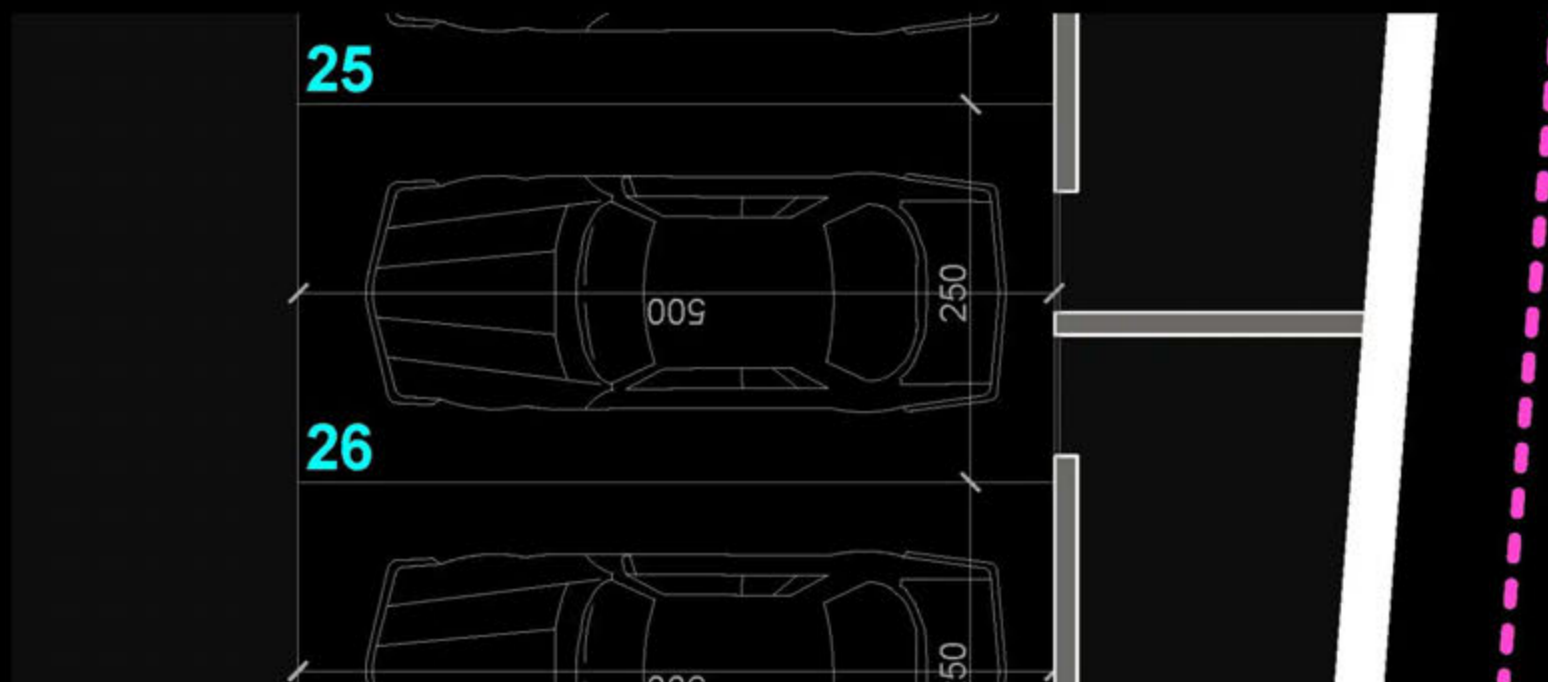
"THE LIGHTHOUSE"
VELIPOJË HOTEL & RESIDENCE

POST PARKIMI P-25
SIPËRFAQE POST PARKIMI= 12.5 m²
SIPËRFAQE TË PËRBASHKËTA= 7.25 m²
SIPËRFAQE TOTALE= 19.75 m²

POZICIONIMI I POSTIT TË PARKIMIT NË PLAN



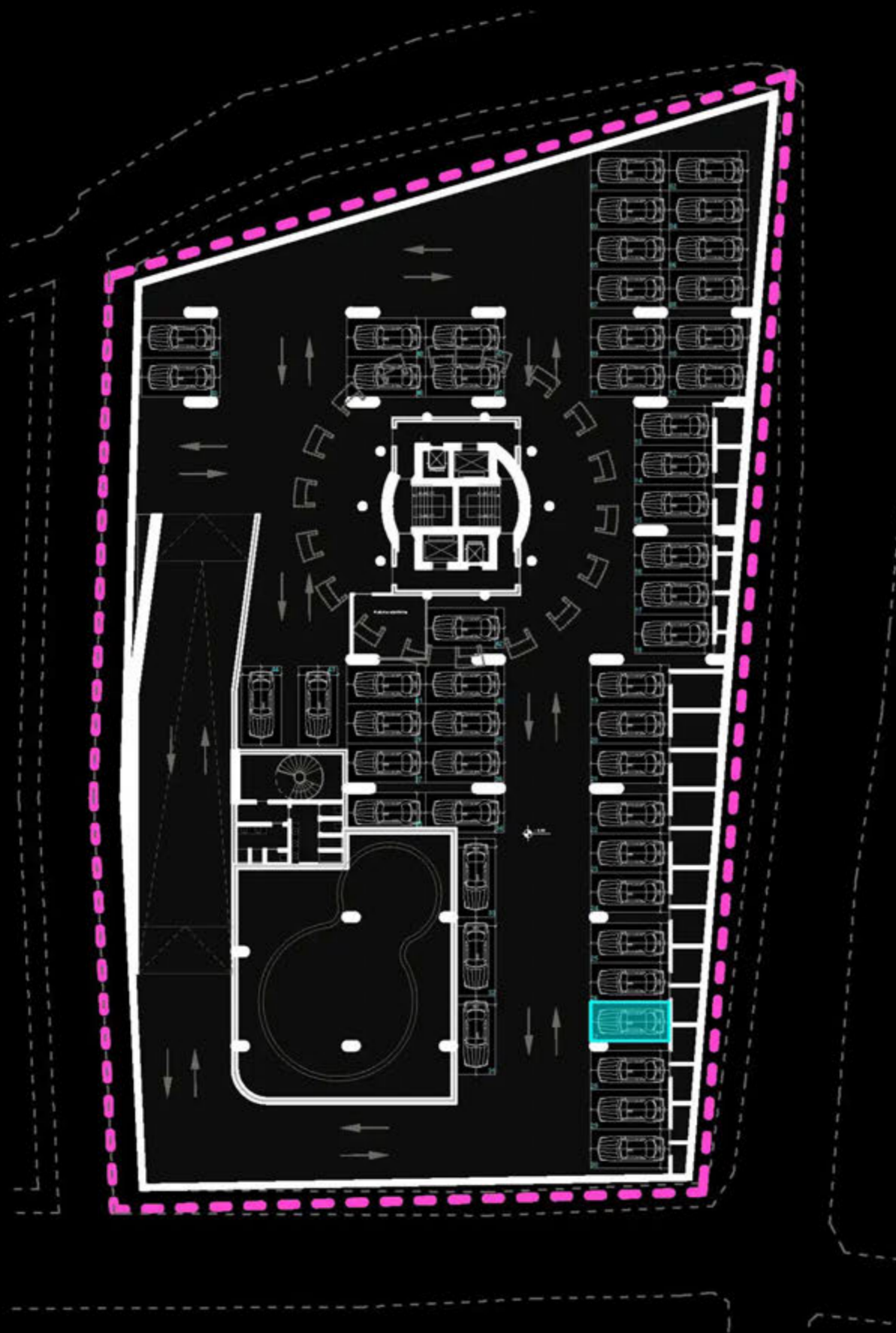
PLANIMETRIA E POSTIT TË PARKIMIT



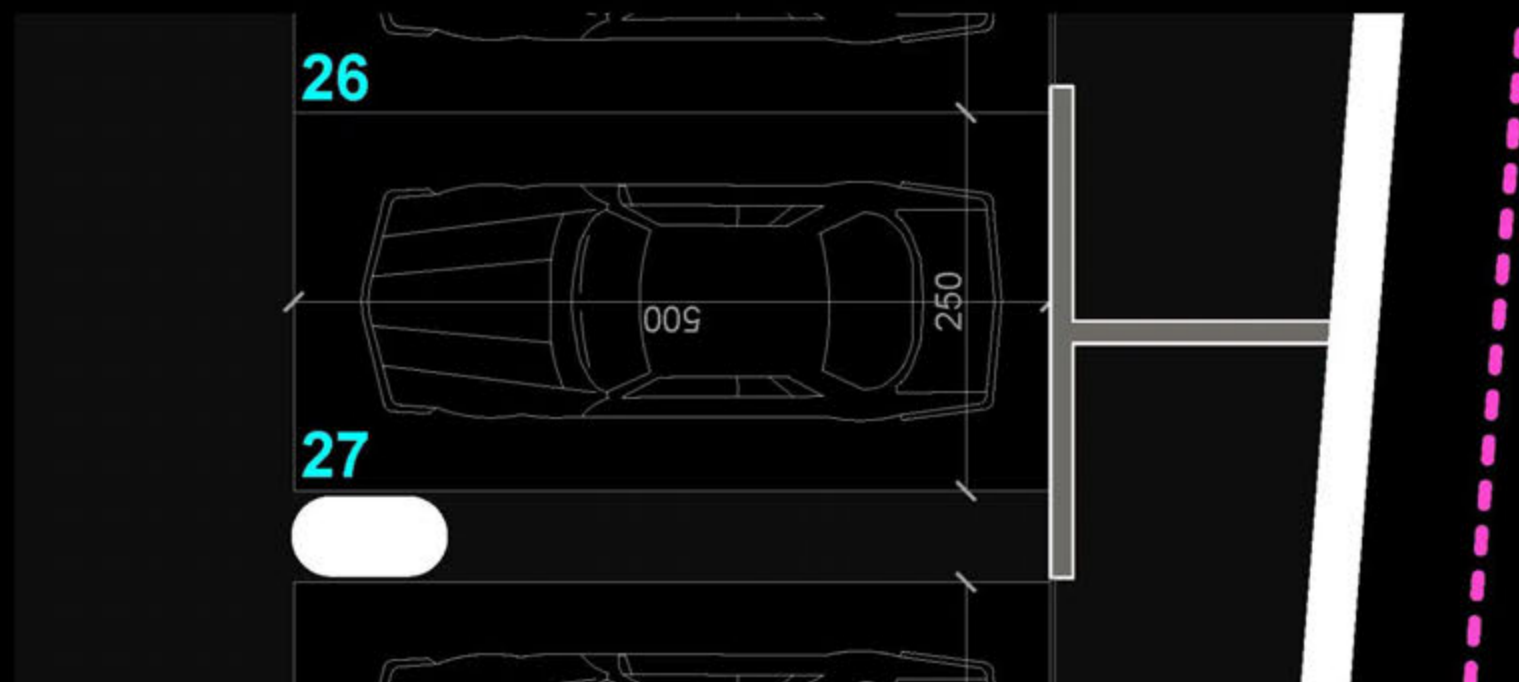
"THE LIGHTHOUSE"
VELIPOJË HOTEL & RESIDENCE

POST PARKIMI P-26
SIPËRFAQE POST PARKIMI= 12.5 m²
SIPËRFAQE TË PËRBASHKËTA= 7.25 m²
SIPËRFAQE TOTALE= 19.75 m²

POZICIONIMI I POSTIT TË PARKIMIT NË PLAN



PLANIMETRIA E POSTIT TË PARKIMIT



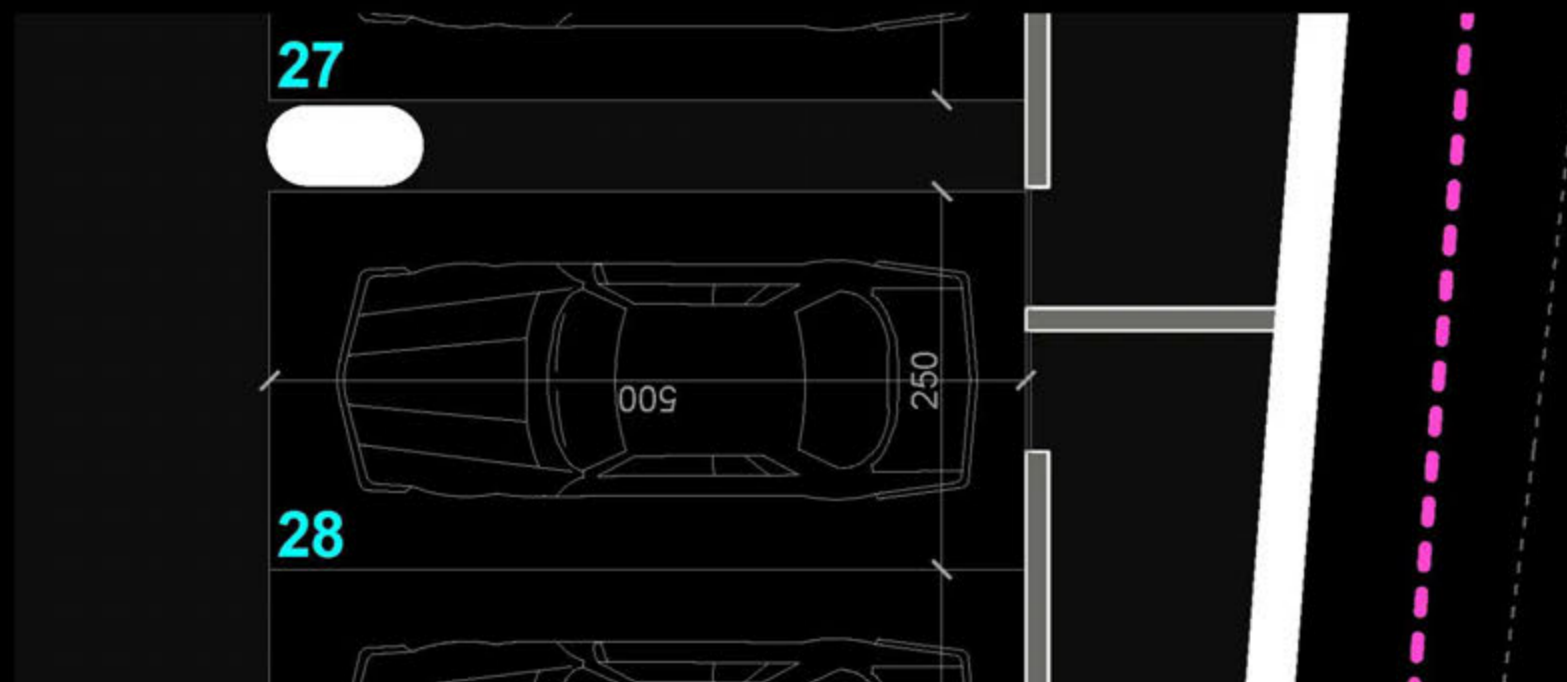
"THE LIGHTHOUSE"
VELIPOJË HOTEL & RESIDENCE

POST PARKIMI P-27
SIPËRFAQE POST PARKIMI= 12.5 m²
SIPËRFAQE TË PËRBASHKËTA= 7.25 m²
SIPËRFAQE TOTALE= 19.75 m²

POZICIONIMI I POSTIT TË PARKIMIT NË PLAN



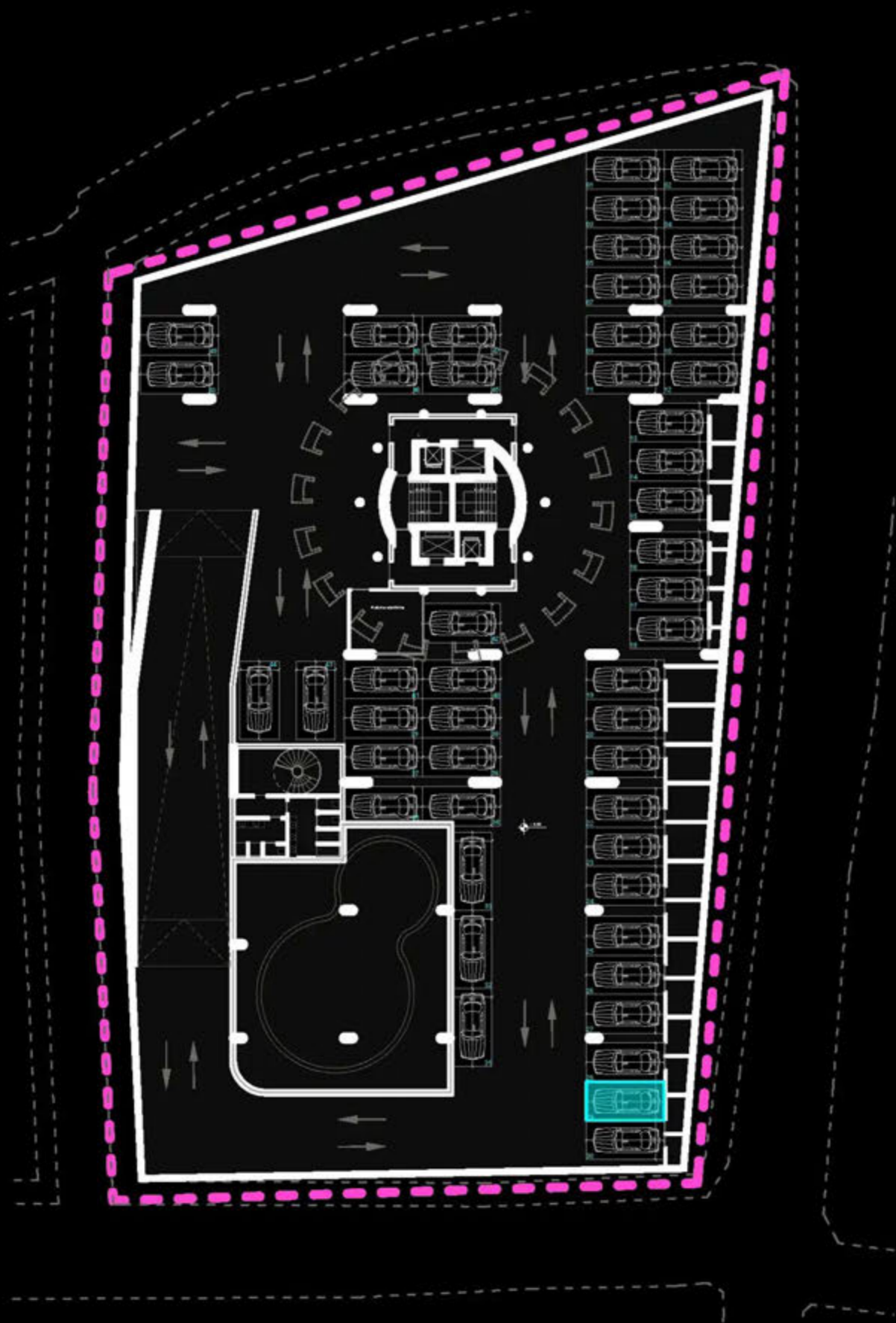
PLANIMETRIA E POSTIT TË PARKIMIT



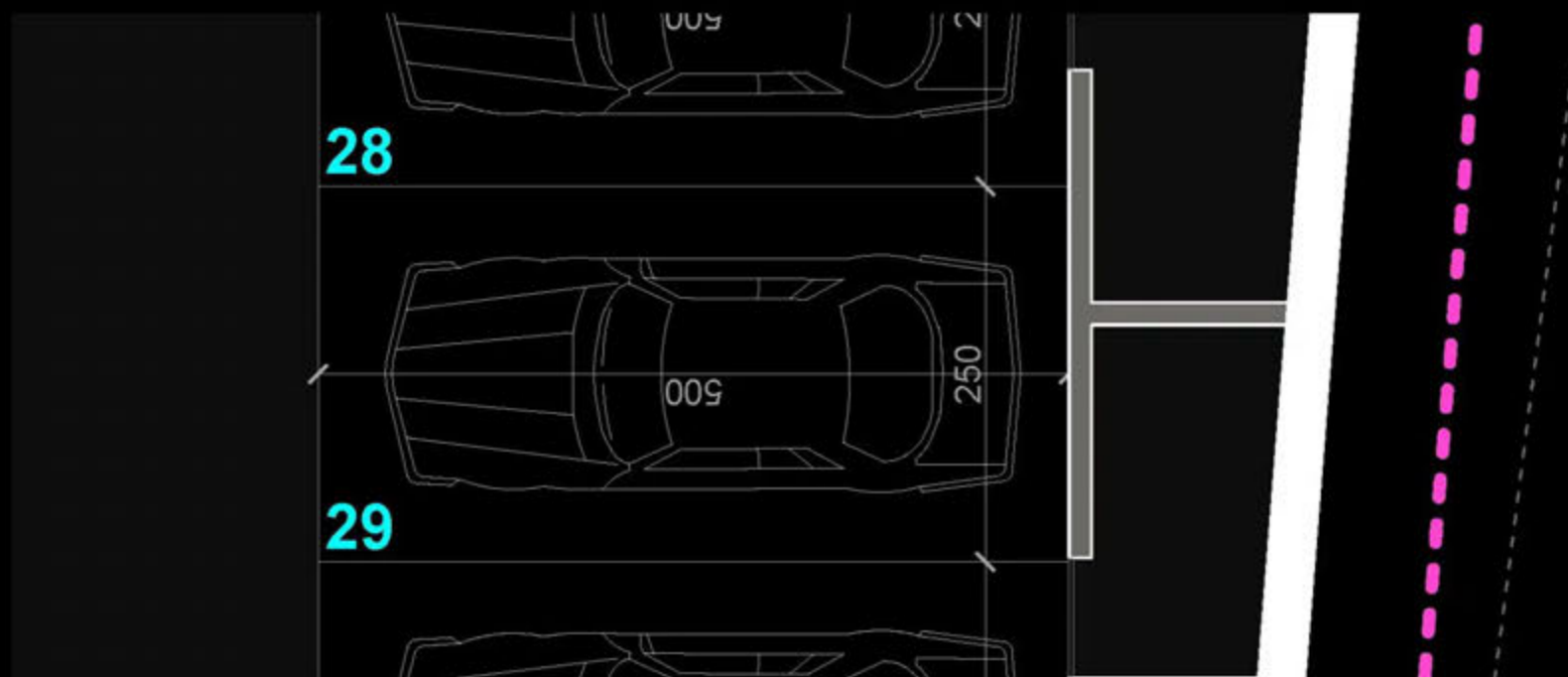
"THE LIGHTHOUSE"
VELIPOJË HOTEL & RESIDENCE

POST PARKIMI P-28
SIPËRFAQE POST PARKIMI= 12.5 m²
SIPËRFAQE TË PËRBASHKËTA= 7.25 m²
SIPËRFAQE TOTALE= 19.75 m²

POZICIONIMI I POSTIT TË PARKIMIT NË PLAN



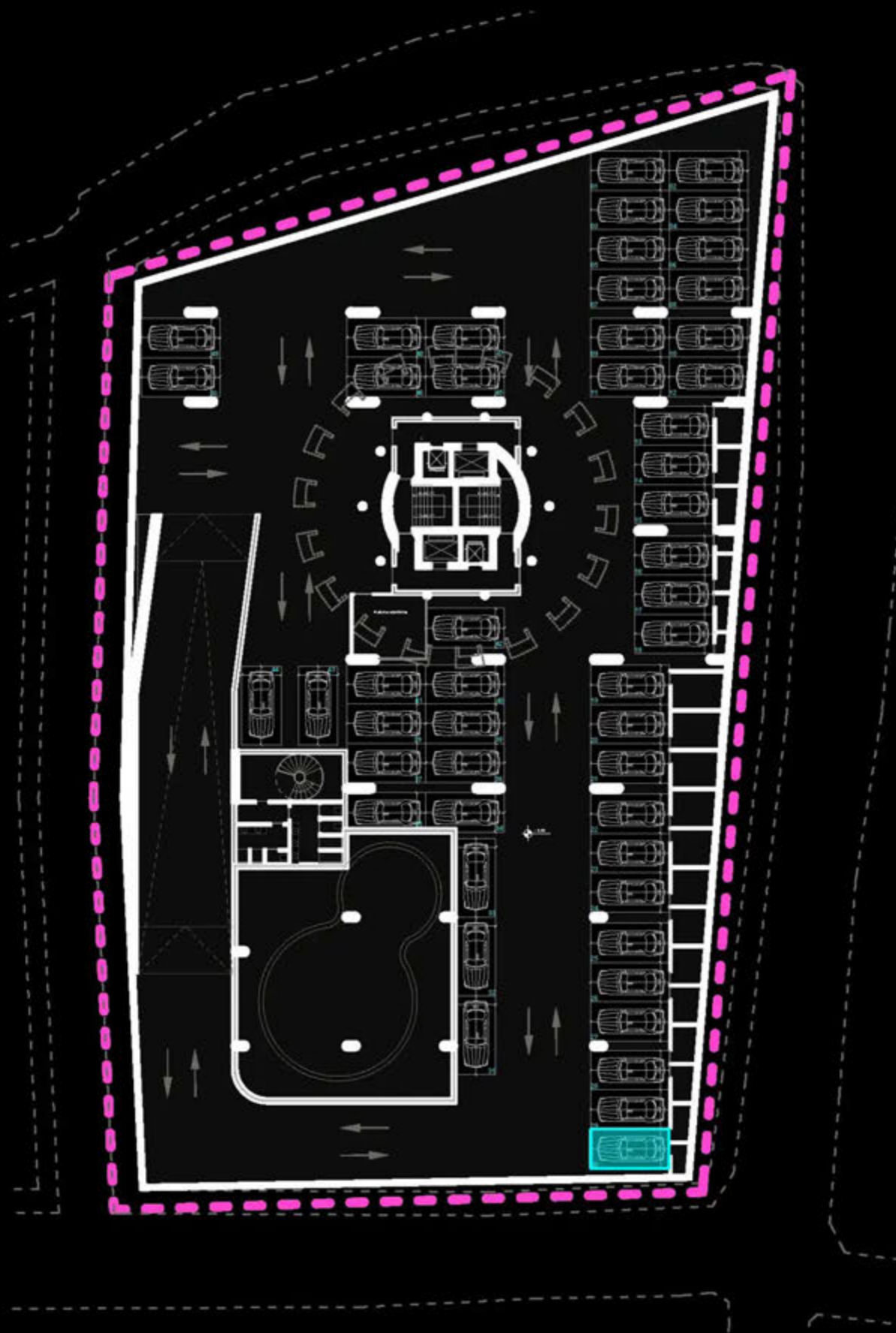
PLANIMETRIA E POSTIT TË PARKIMIT



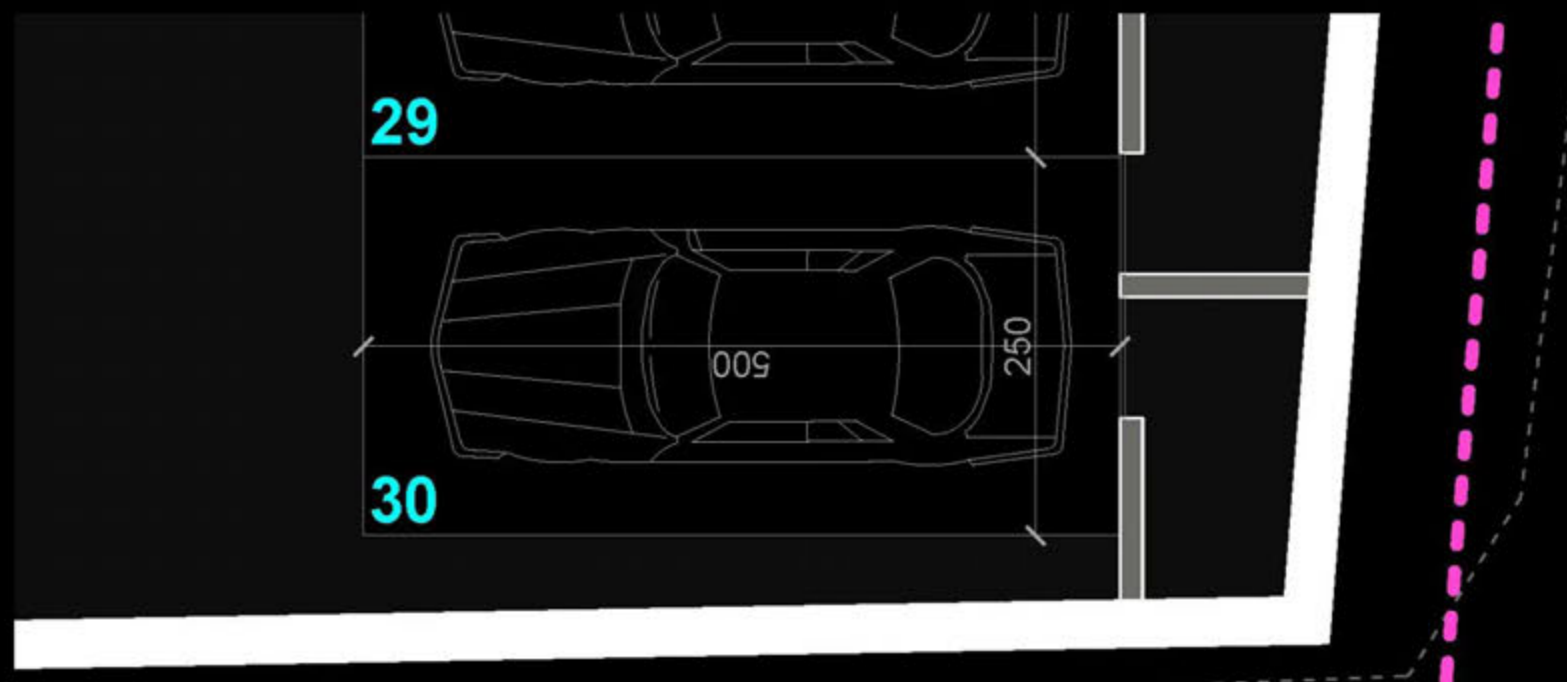
"THE LIGHTHOUSE"
VELIPOJË HOTEL & RESIDENCE

POST PARKIMI P-29
SIPËRFAQE POST PARKIMI= 12.5 m²
SIPËRFAQE TË PËRBASHKËTA= 7.25 m²
SIPËRFAQE TOTALE= 19.75 m²

POZICIONIMI I POSTIT TË PARKIMIT NË PLAN



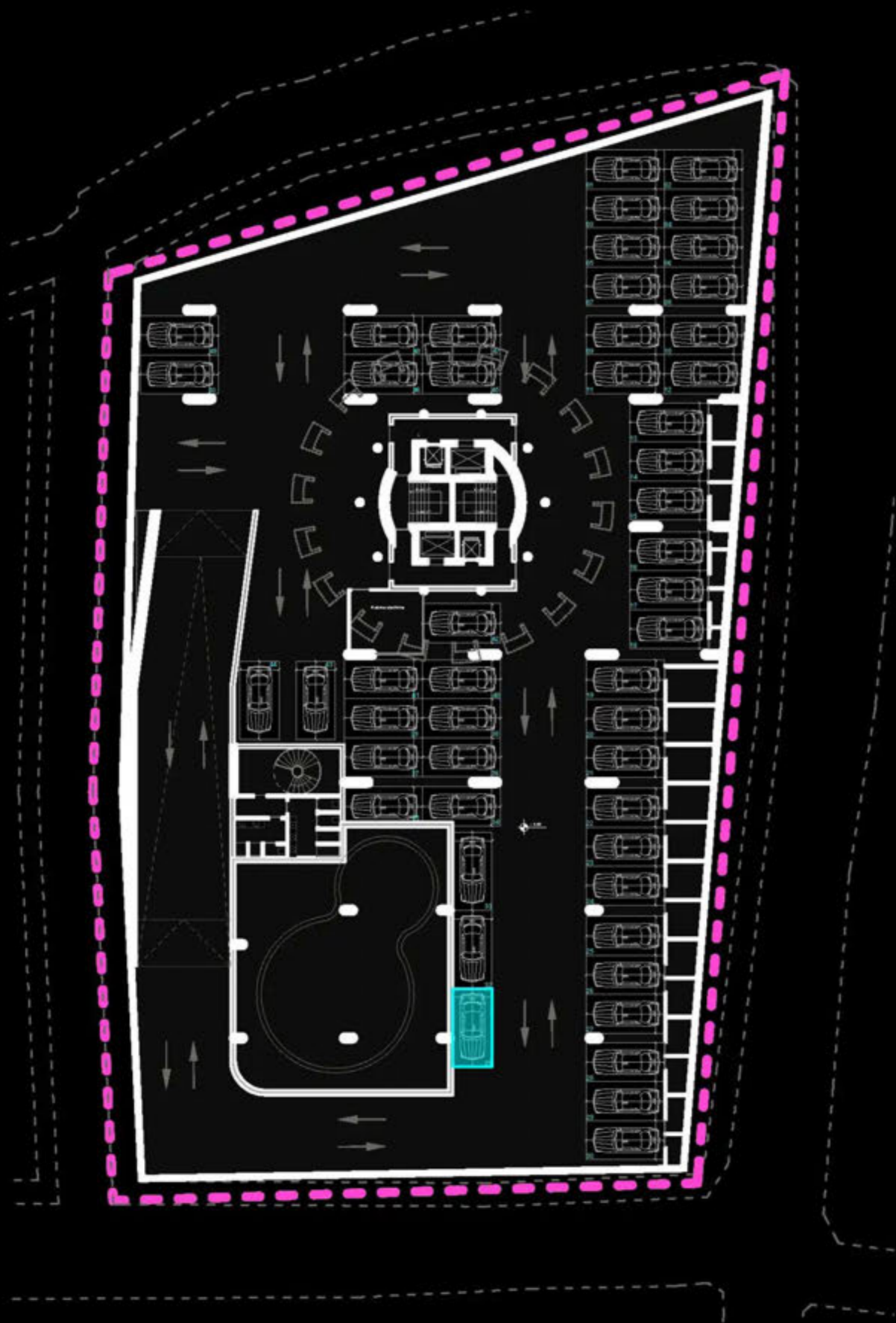
PLANIMETRIA E POSTIT TË PARKIMIT



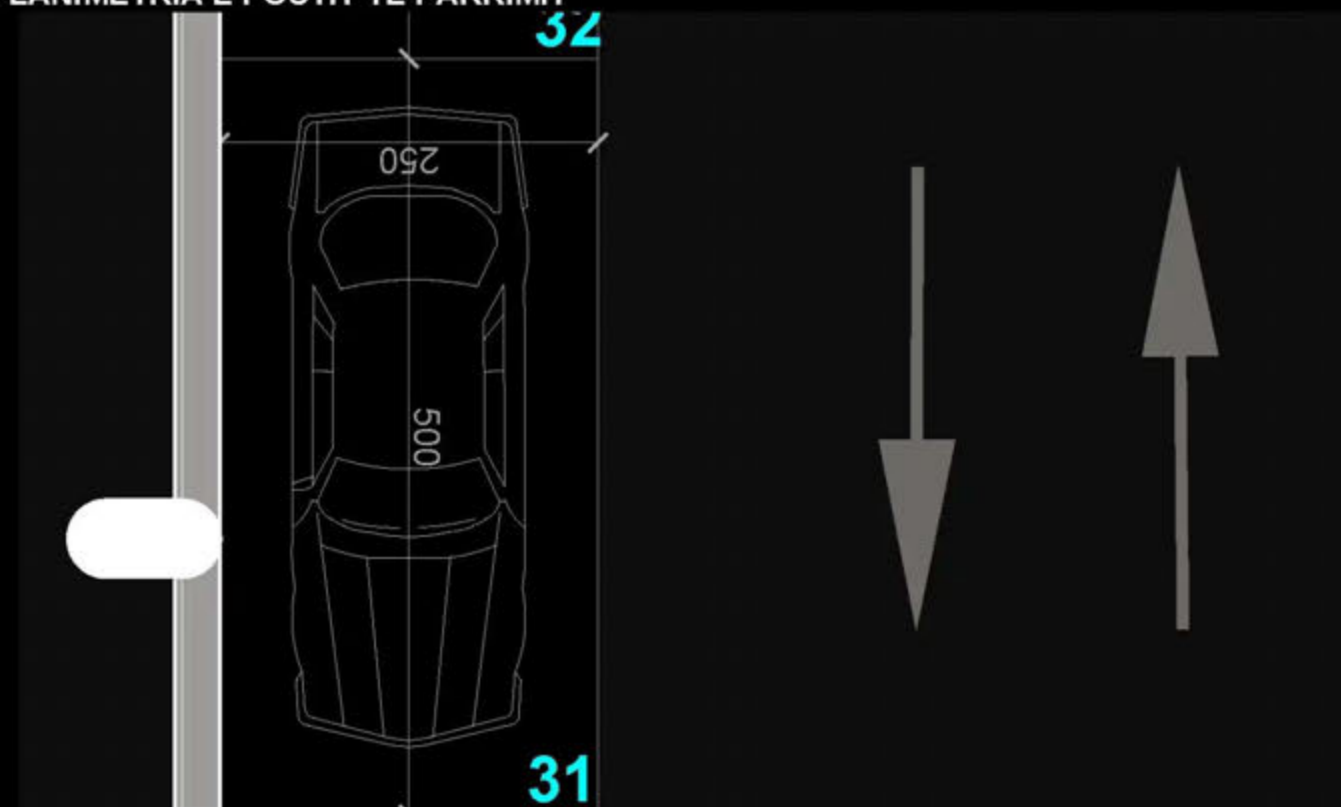
"THE LIGHTHOUSE"
VELIPOJË HOTEL & RESIDENCE

POST PARKIMI P-30
SIPËRFAQE POST PARKIMI= 12.5 m²
SIPËRFAQE TË PËRBASHKËTA= 7.25 m²
SIPËRFAQE TOTALE= 19.75 m²

POZICIONIMI I POSTIT TË PARKIMIT NË PLAN



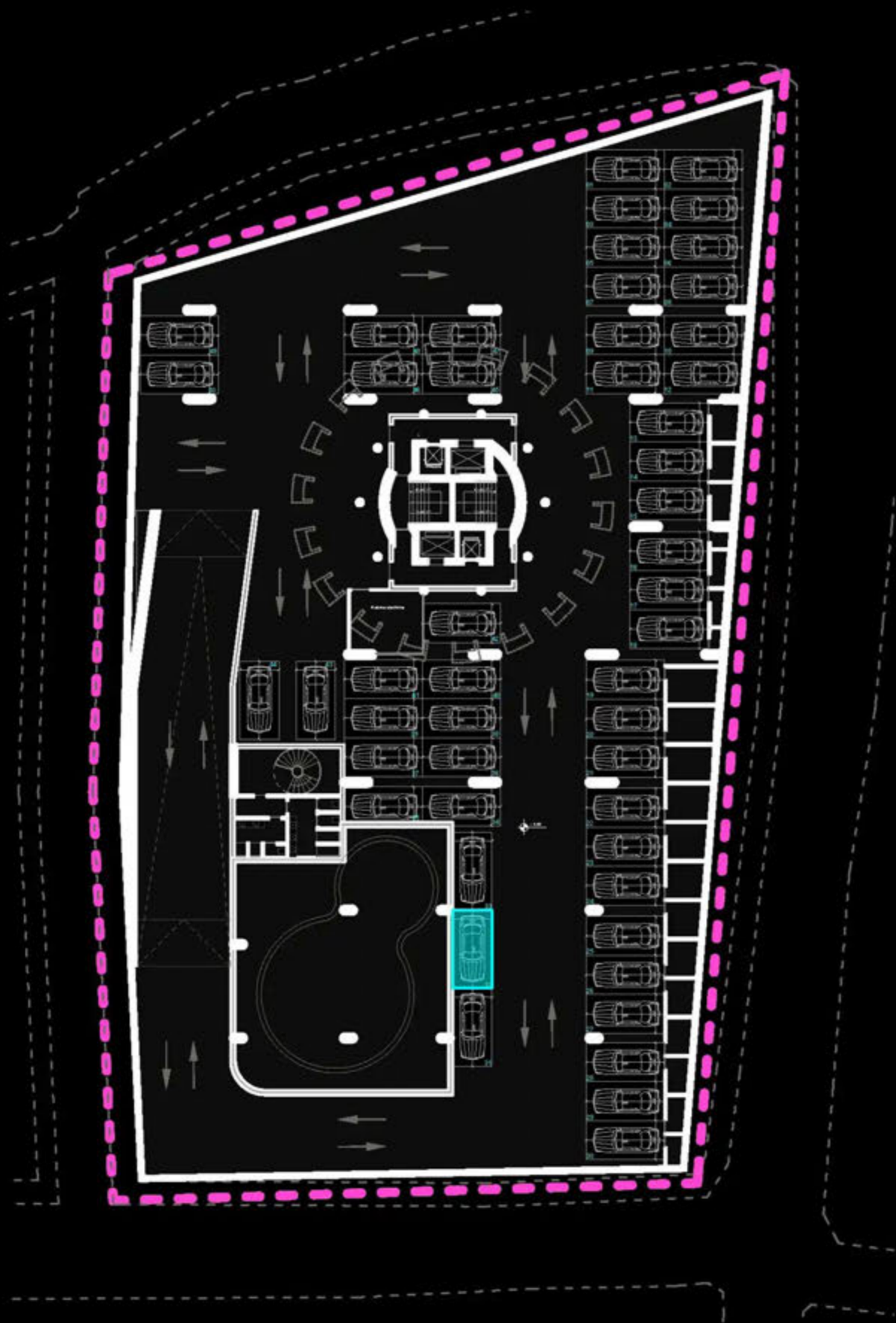
PLANIMETRIA E POSTIT TË PARKIMIT



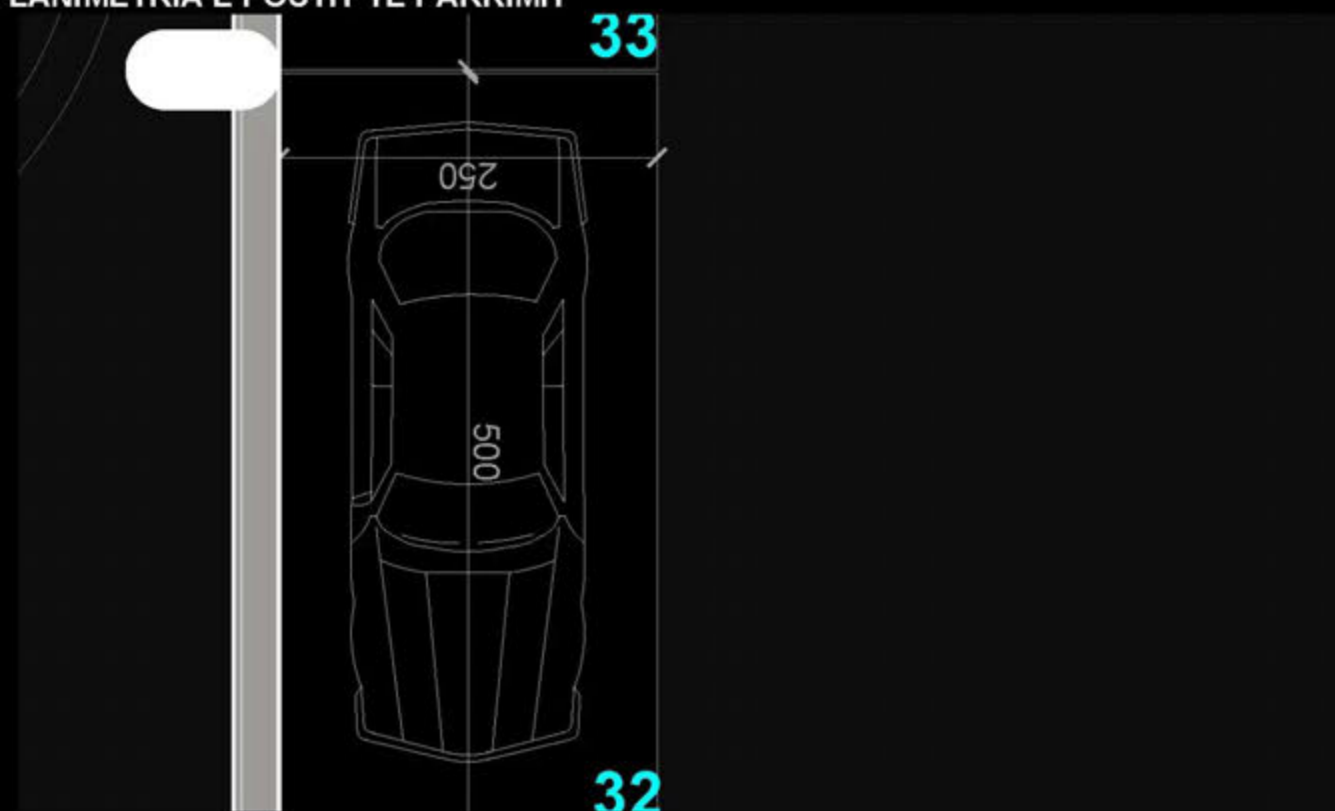
"THE LIGHTHOUSE"
VELIPOJË HOTEL & RESIDENCE

POST PARKIMI P-31
SIPËRFAQE POST PARKIMI= 12.5 m²
SIPËRFAQE TË PËRBASHKËTA= 7.25 m²
SIPËRFAQE TOTALE= 19.75 m²

POZICIONIMI I POSTIT TË PARKIMIT NË PLAN



PLANIMETRIA E POSTIT TË PARKIMIT



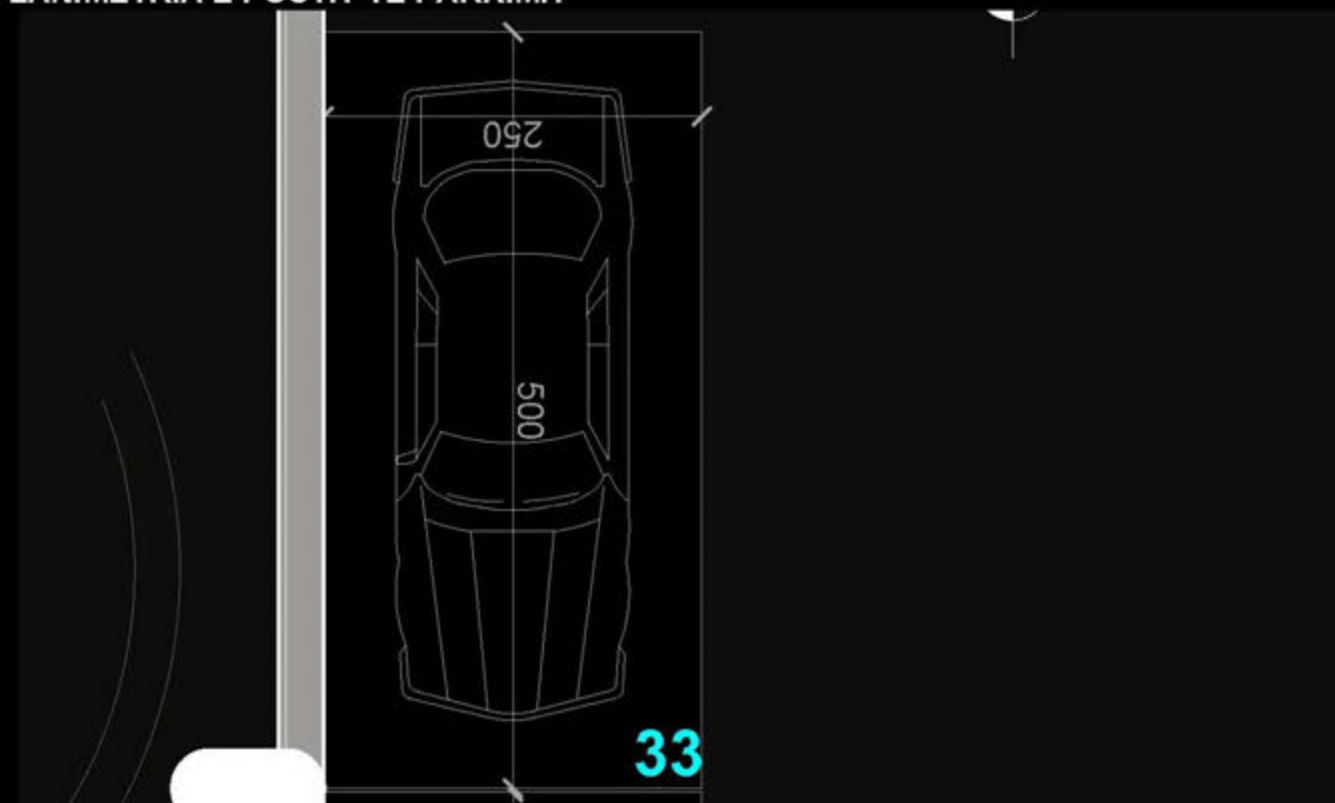
"THE LIGHTHOUSE"
VELIPOJË HOTEL & RESIDENCE

POST PARKIMI P-32
SIPËRFAQE POST PARKIMI= 12.5 m²
SIPËRFAQE TË PËRBASHKËTA= 7.25 m²
SIPËRFAQE TOTALE= 19.75 m²

POZICIONIMI I POSTIT TË PARKIMIT NË PLAN



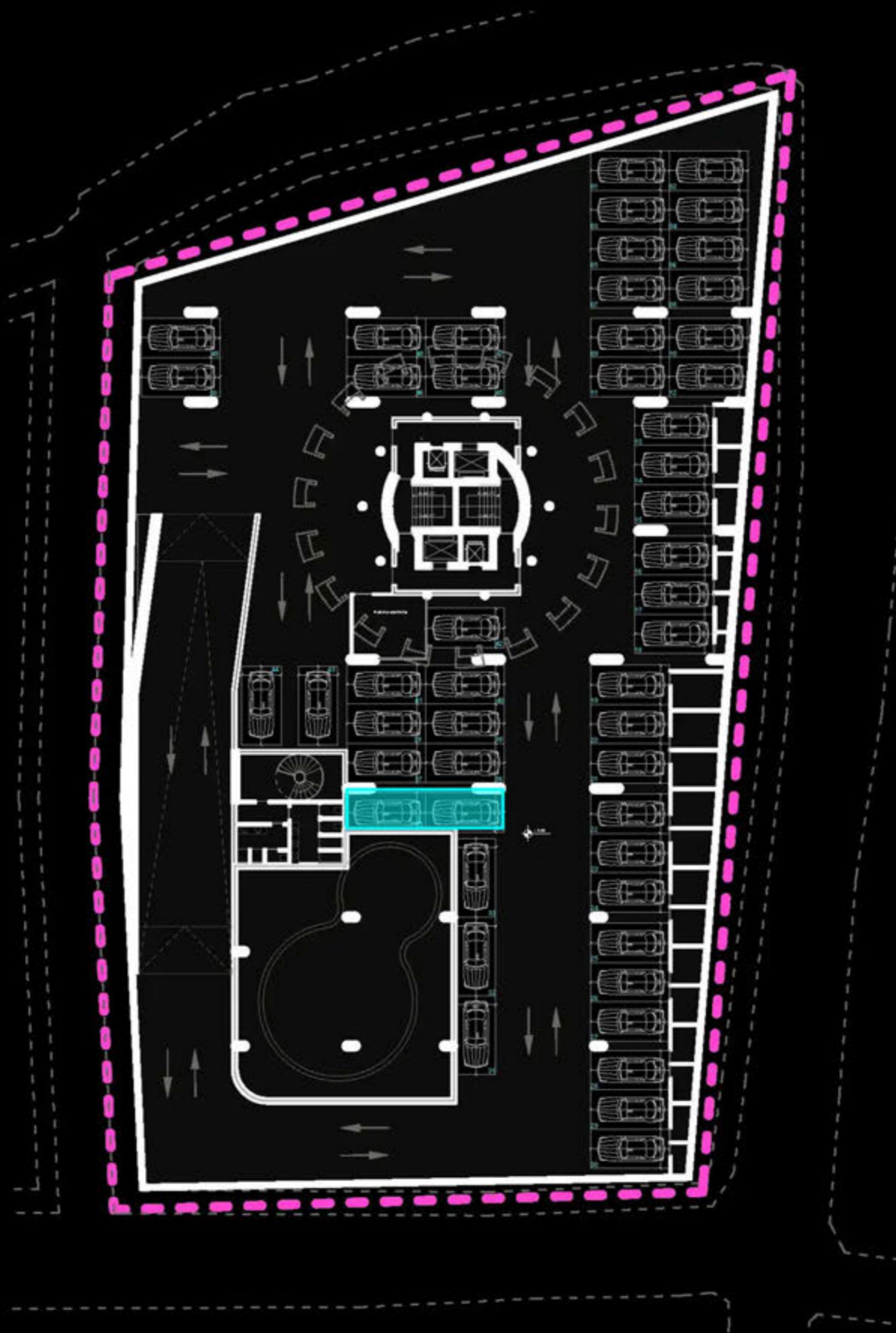
PLANIMETRIA E POSTIT TË PARKIMIT



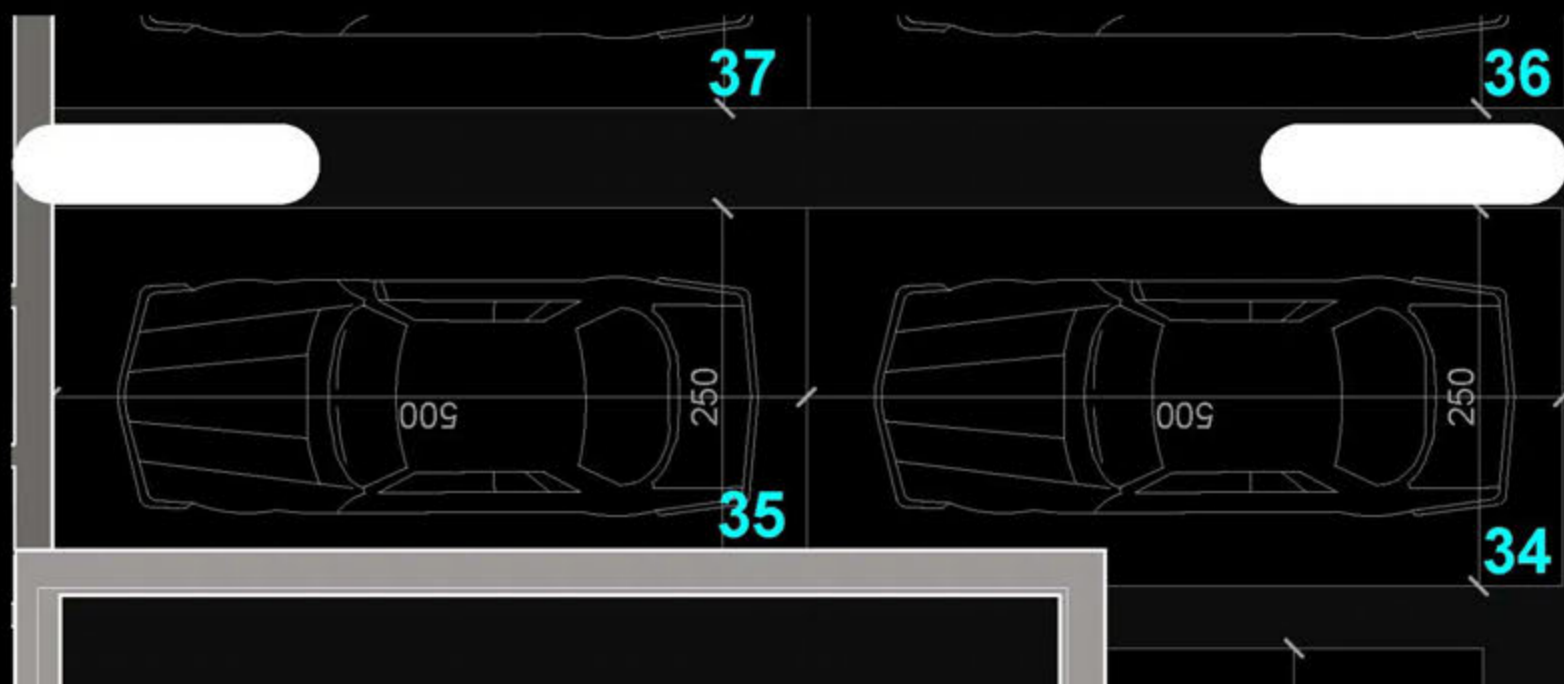
"THE LIGHTHOUSE"
VELIPOJË HOTEL & RESIDENCE

POST PARKIMI P-33
SIPËRFAQE POST PARKIMI= 12.5 m²
SIPËRFAQE TË PËRBASHKËTA= 7.25 m²
SIPËRFAQE TOTALE= 19.75 m²

POZICIONIMI I POSTIT TË PARKIMIT NË PLAN



PLANIMETRIA E POSTIT TË PARKIMIT

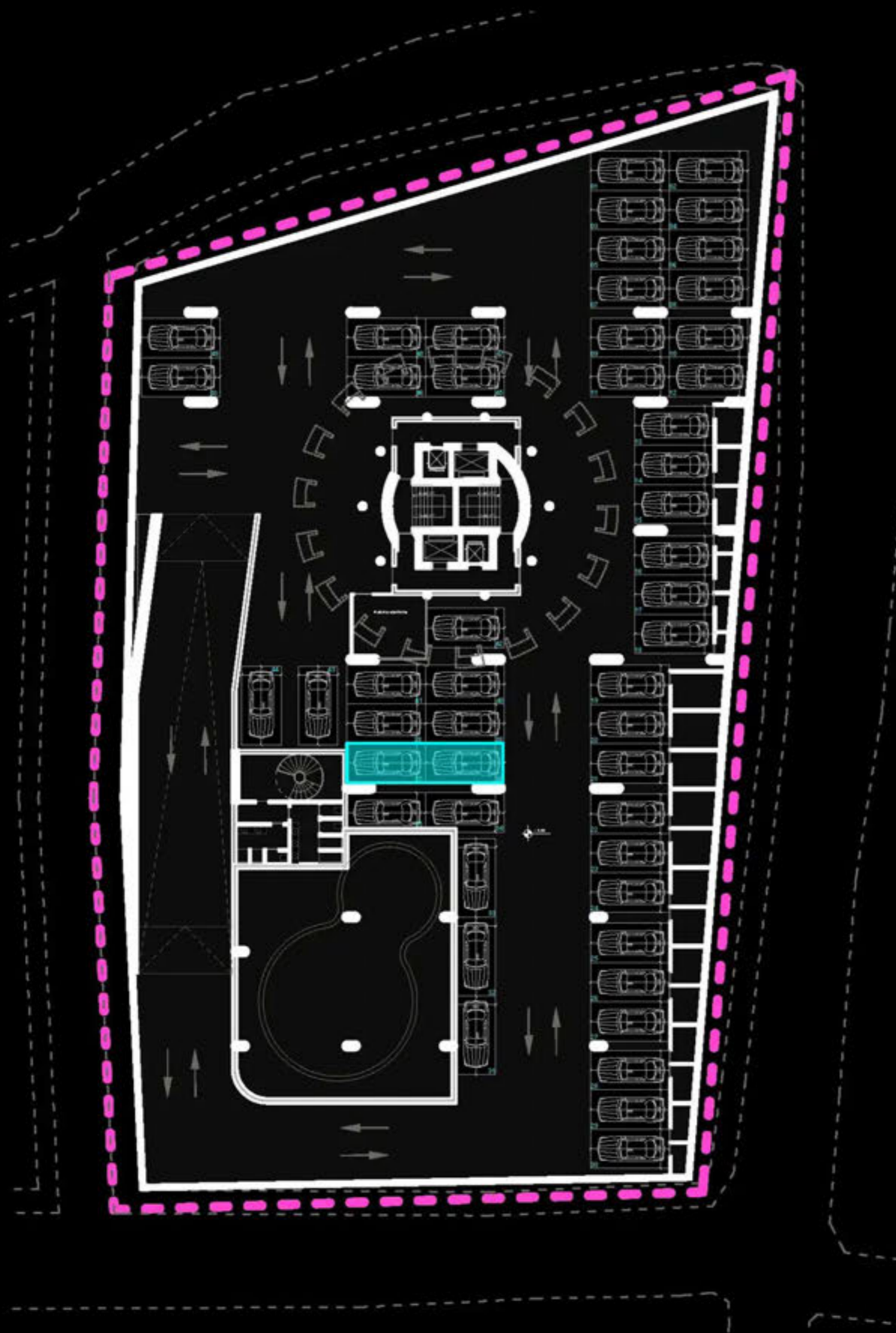


"THE LIGHTHOUSE"
VELIPOJË HOTEL & RESIDENCE

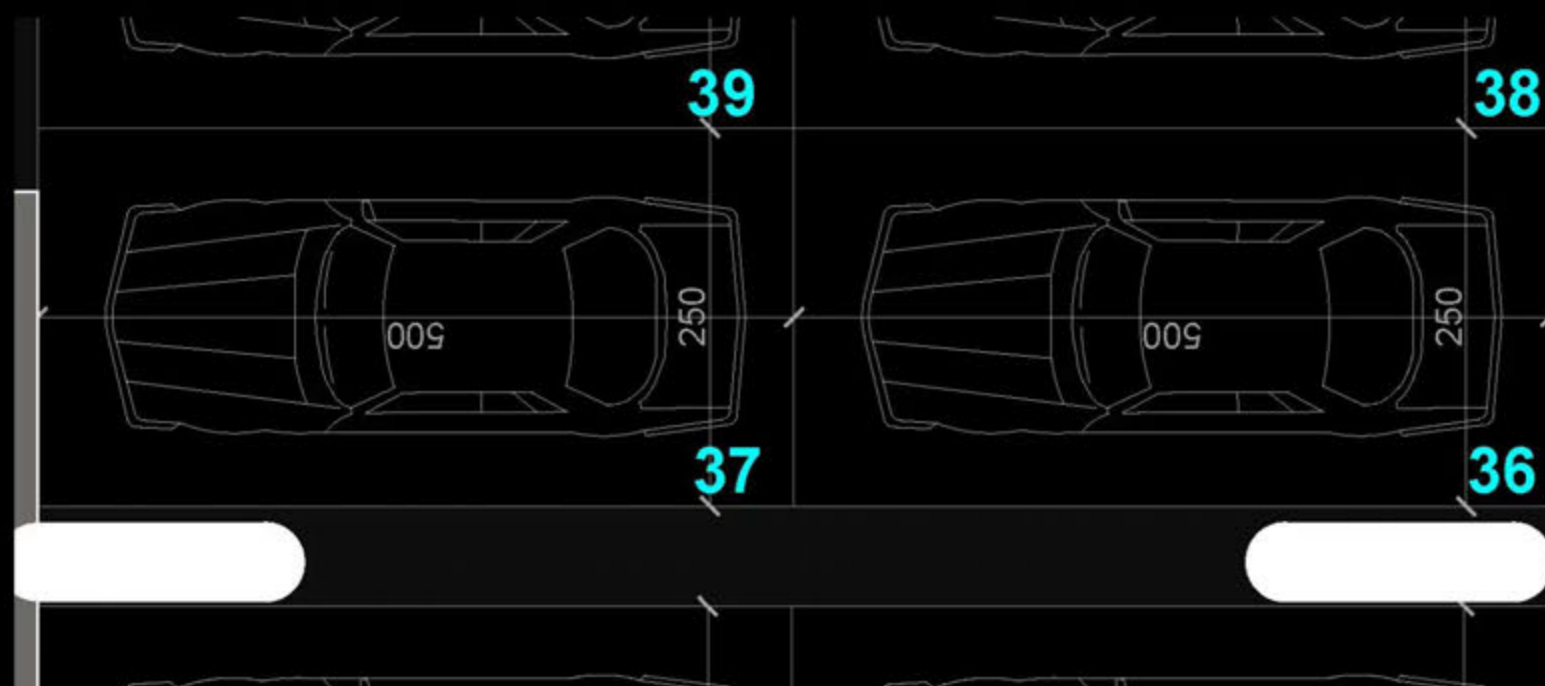
POST PARKIMI P-34, P-35

SIPËRFAQE POST PARKIMI= 25 m²
SIPËRFAQE TË PËRBASHKËTA= 14.5 m²
SIPËRFAQE TOTALE= 39.5 m²

POZICIONIMI I POSTIT TË PARKIMIT NË PLAN



PLANIMETRIA E POSTIT TË PARKIMIT

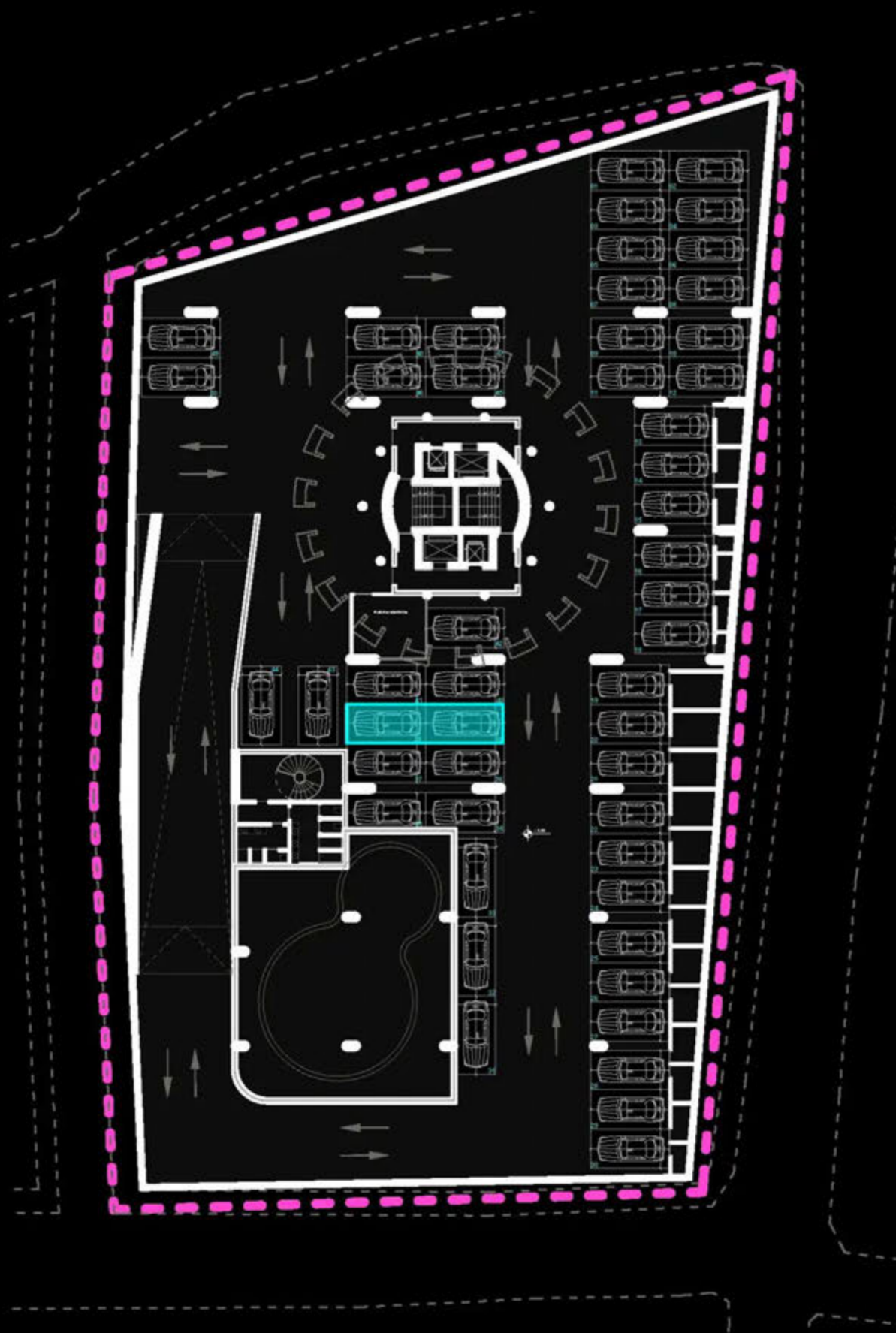


"THE LIGHTHOUSE"
VELIPOJË HOTEL & RESIDENCE

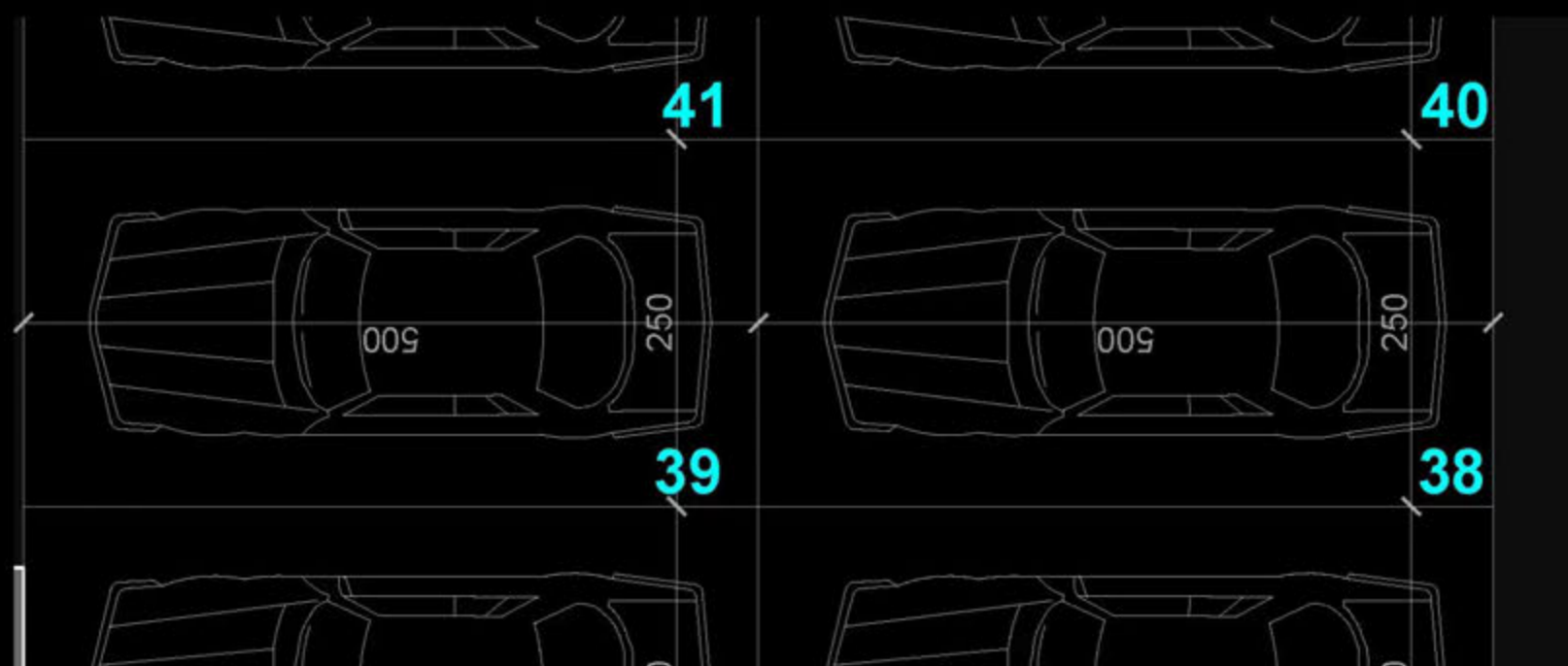
POST PARKIMI P-36, P-37

SIPËRFAQE POST PARKIMI= 25 m²
SIPËRFAQE TË PËRBASHKËTA= 14.5 m²
SIPËRFAQE TOTALE= 39.5 m²

POZICIONIMI I POSTIT TË PARKIMIT NË PLAN



PLANIMETRIA E POSTIT TË PARKIMIT

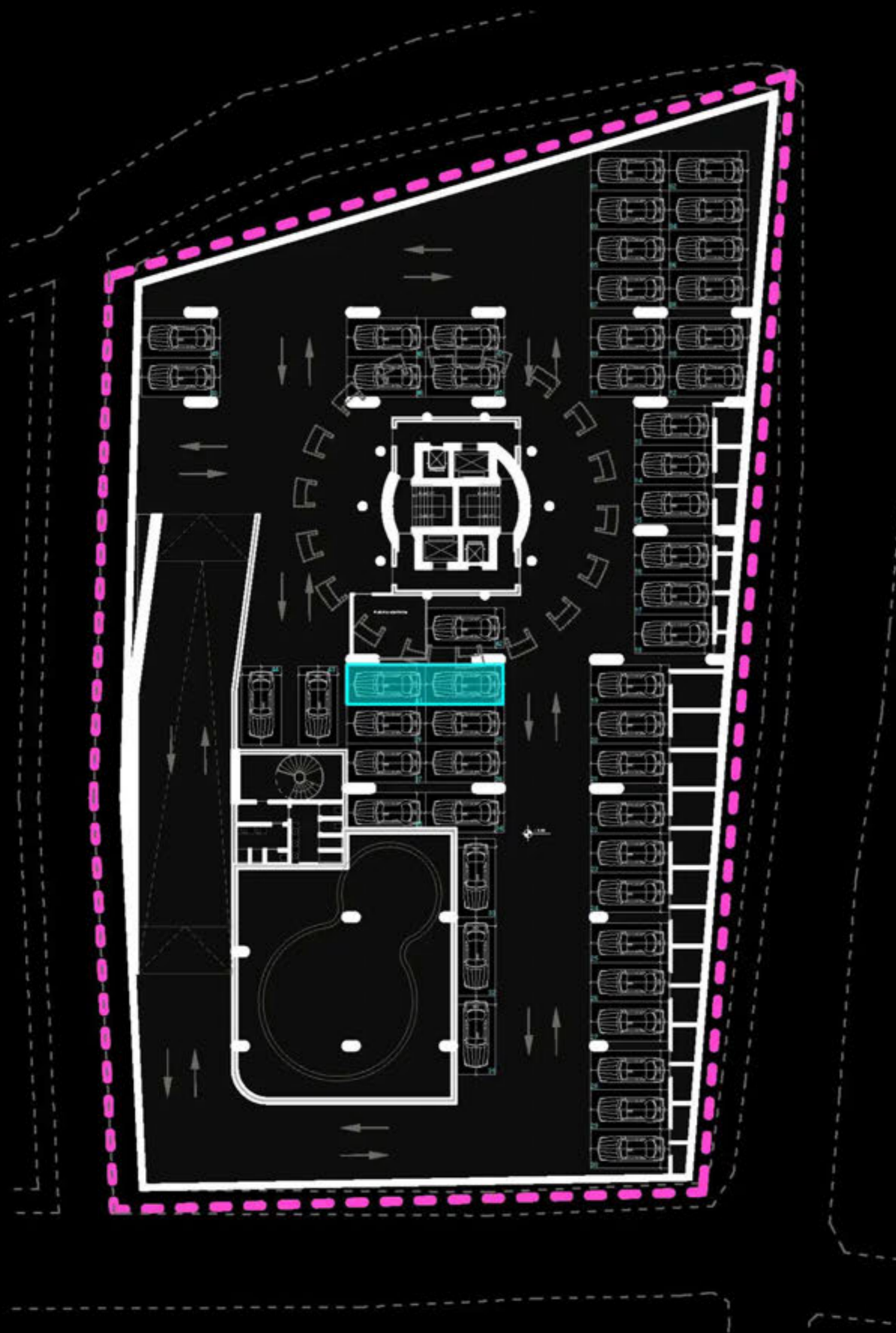


"THE LIGHTHOUSE"
VELIPOJË HOTEL & RESIDENCE

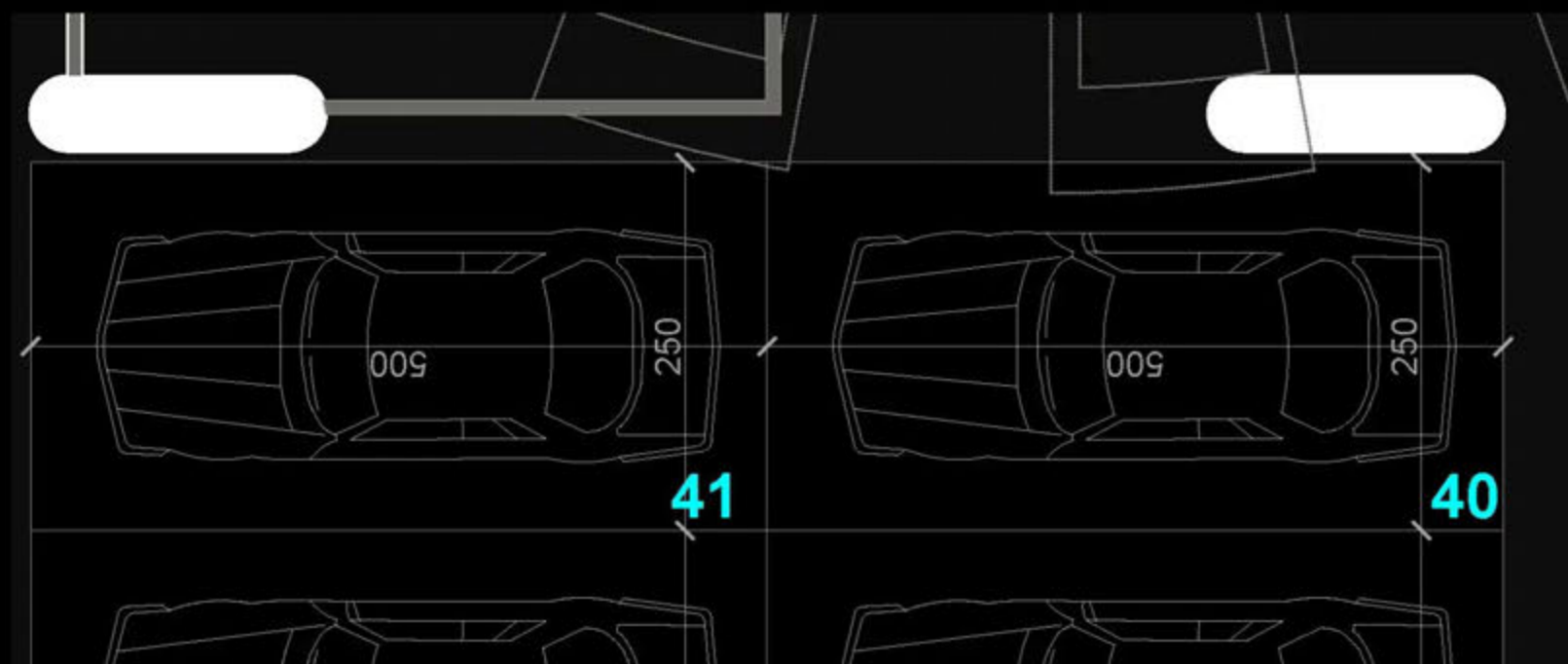
POST PARKIMI P-38, P-39

SIPËRFAQE POST PARKIMI= 25 m²
SIPËRFAQE TË PËRBASHKËTA= 14.5 m²
SIPËRFAQE TOTALE= 39.5 m²

POZICIONIMI I POSTIT TË PARKIMIT NË PLAN



PLANIMETRIA E POSTIT TË PARKIMIT

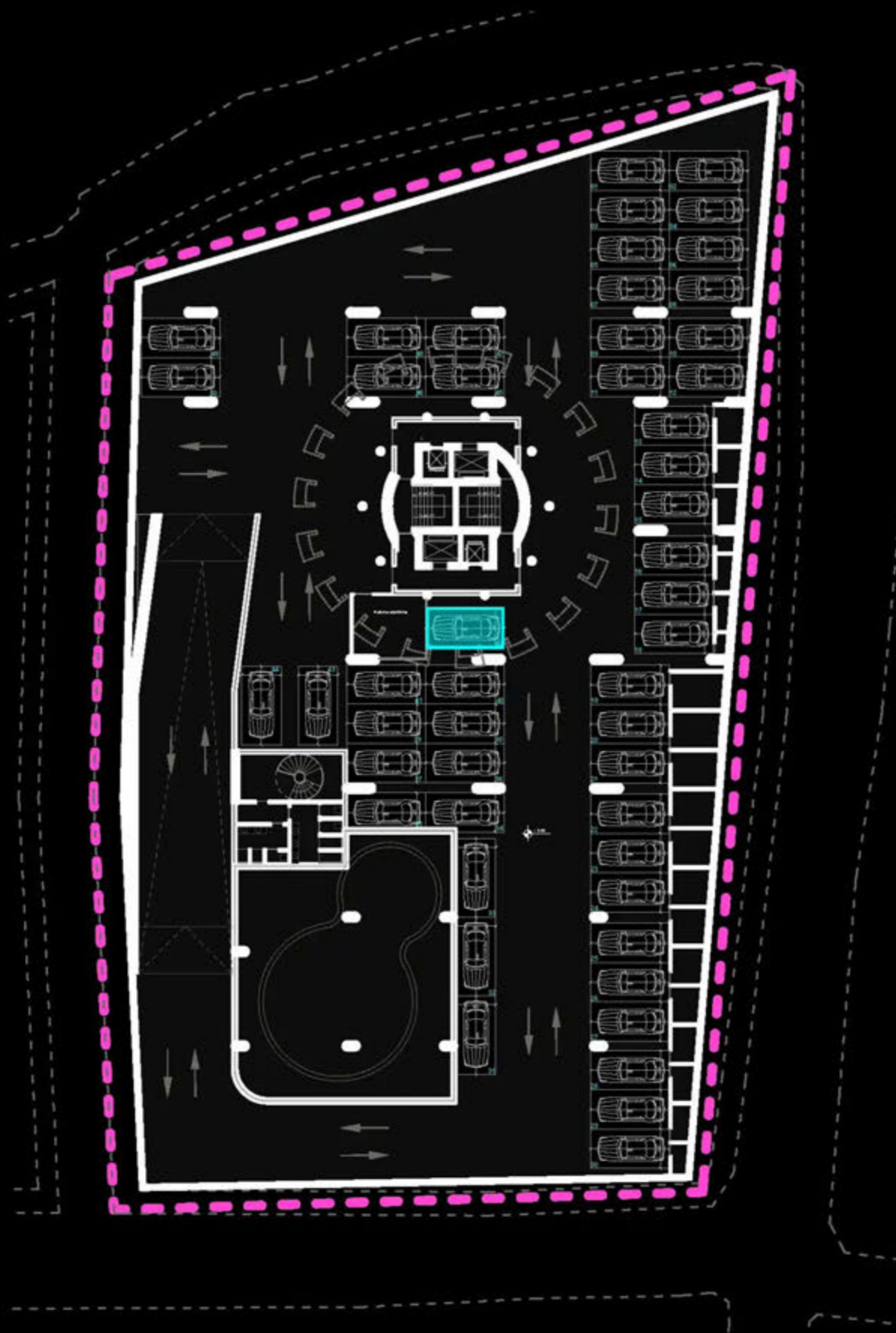


"THE LIGHTHOUSE"
VELIPOJË HOTEL & RESIDENCE

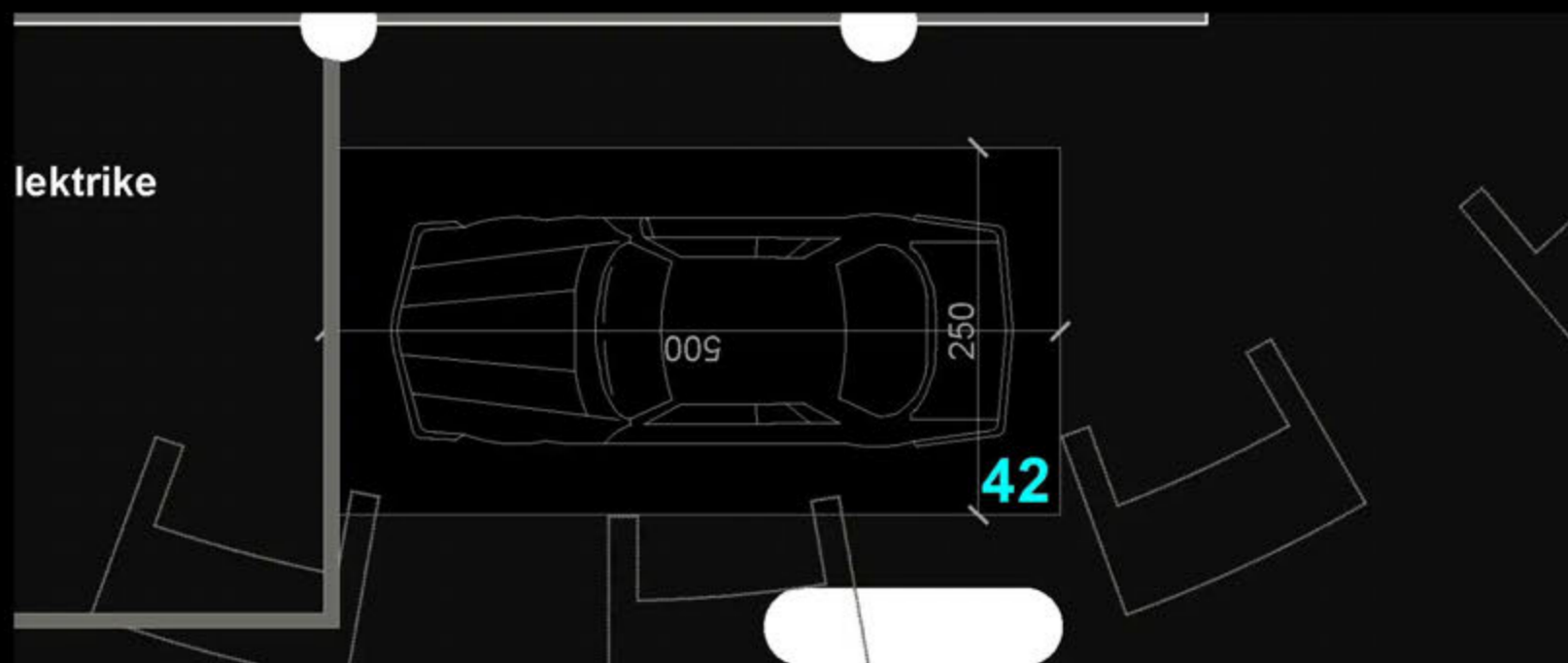
POST PARKIMI P-40, P-41

SIPËRFAQE POST PARKIMI= 25 m²
SIPËRFAQE TË PËRBASHKËTA= 14.5 m²
SIPËRFAQE TOTALE= 39.5 m²

POZICIONIMI I POSTIT TË PARKIMIT NË PLAN



PLANIMETRIA E POSTIT TË PARKIMIT



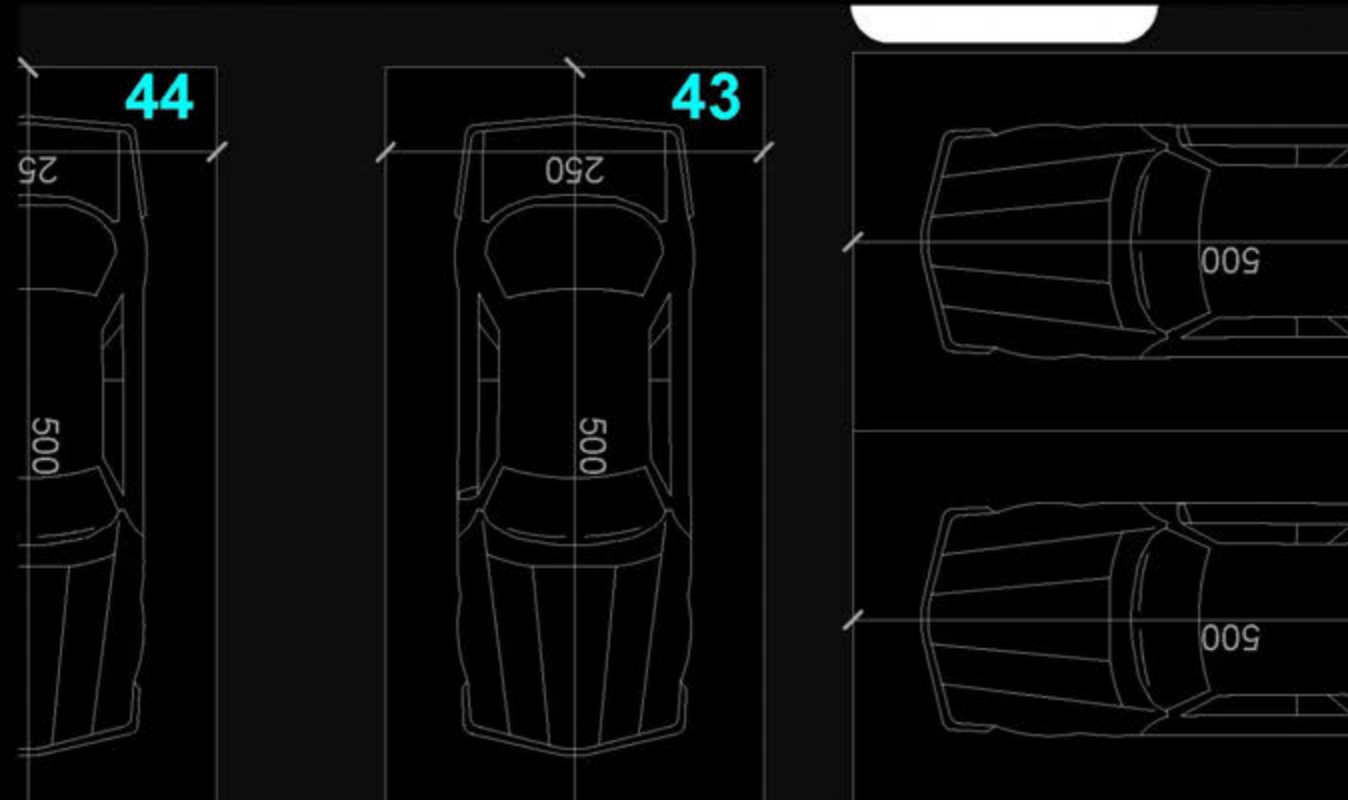
"THE LIGHTHOUSE"
VELIPOJË HOTEL & RESIDENCE

POST PARKIMI P-42
SIPËRFAQE POST PARKIMI= 12.5 m²
SIPËRFAQE TË PËRBASHKËTA= 7.25 m²
SIPËRFAQE TOTALE= 19.75 m²

POZICIONIMI I POSTIT TË PARKIMIT NË PLAN



PLANIMETRIA E POSTIT TË PARKIMIT



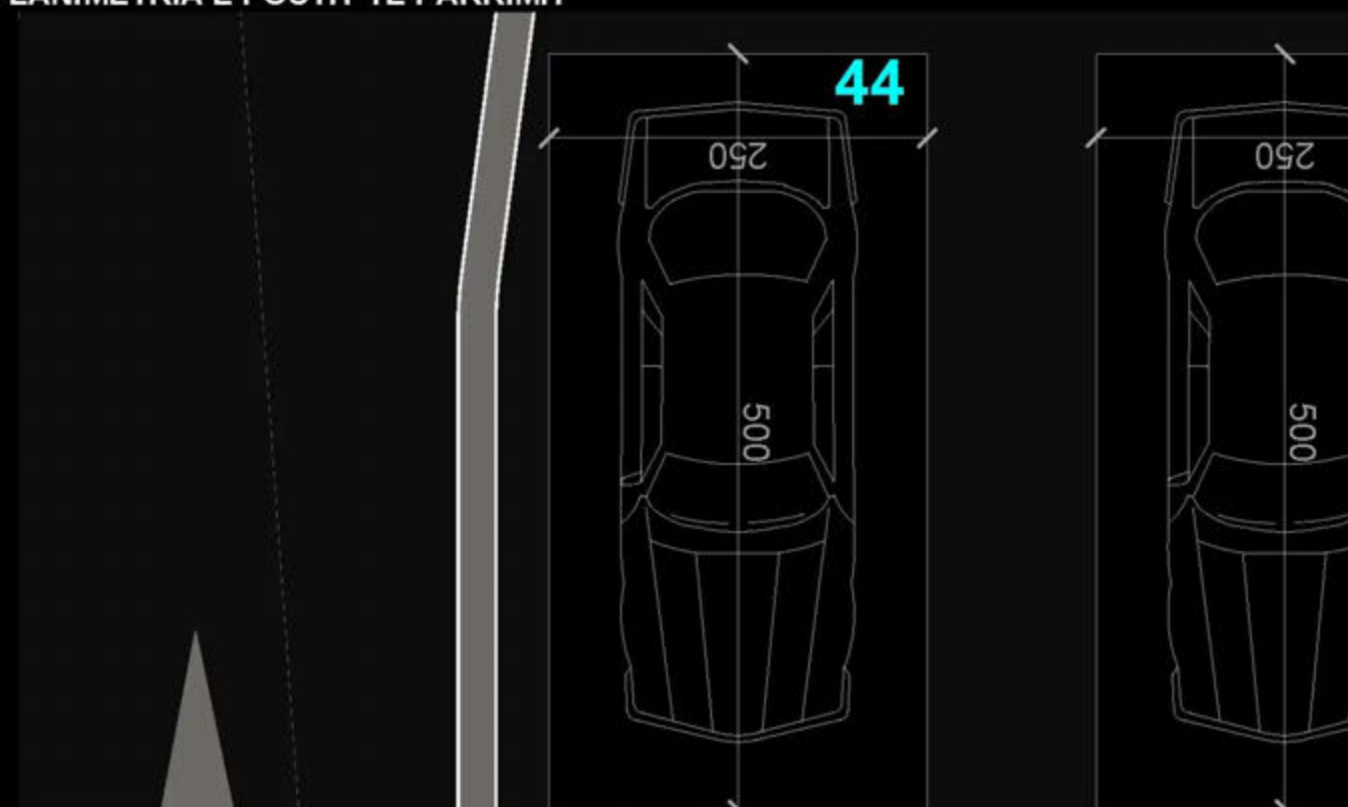
"THE LIGHTHOUSE"
VELIPOJË HOTEL & RESIDENCE

POST PARKIMI P-43
SIPËRFAQE POST PARKIMI= 12.5 m²
SIPËRFAQE TË PËRBASHKËTA= 7.25 m²
SIPËRFAQE TOTALE= 19.75 m²

POZICIONIMI I POSTIT TË PARKIMIT NË PLAN



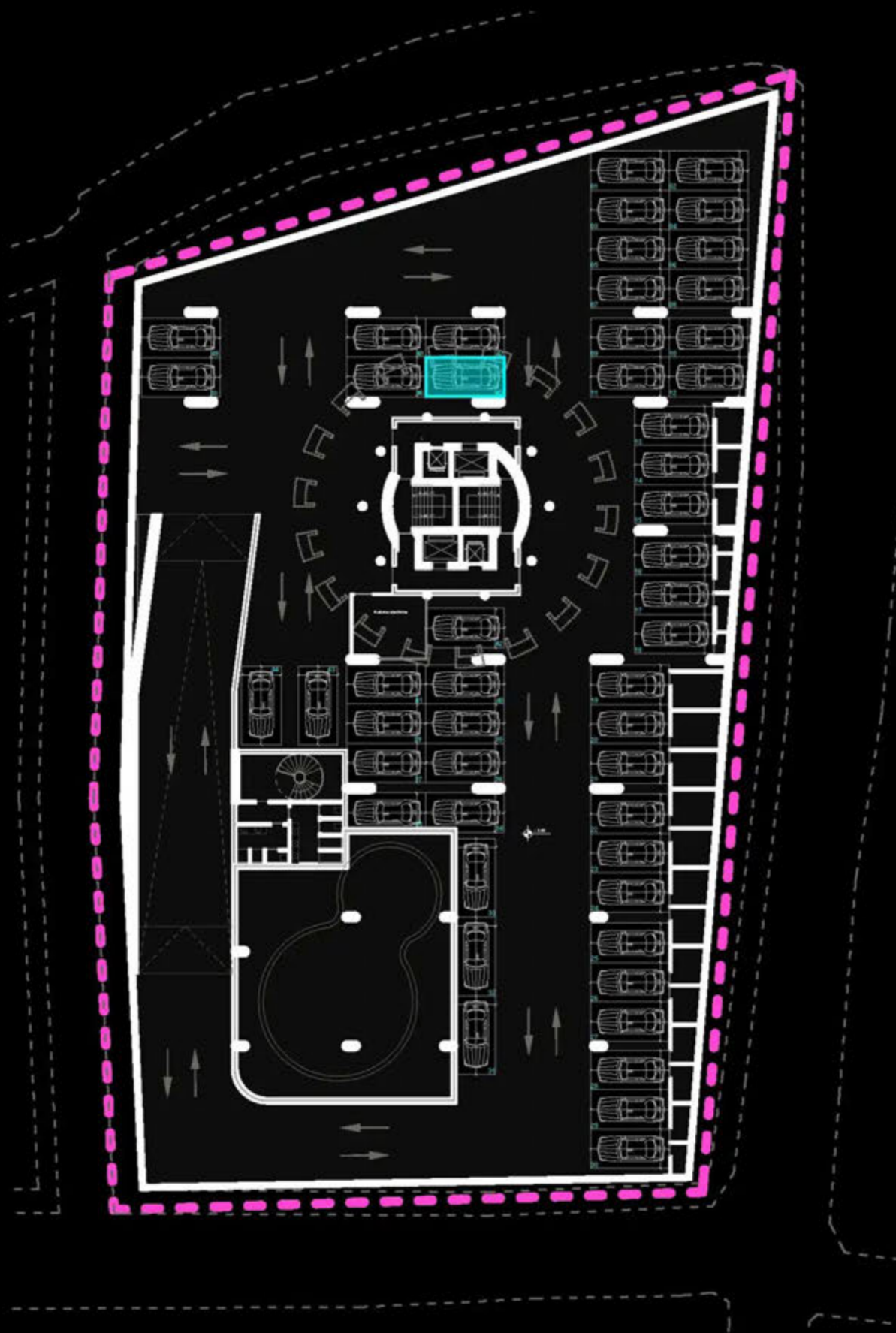
PLANIMETRIA E POSTIT TË PARKIMIT



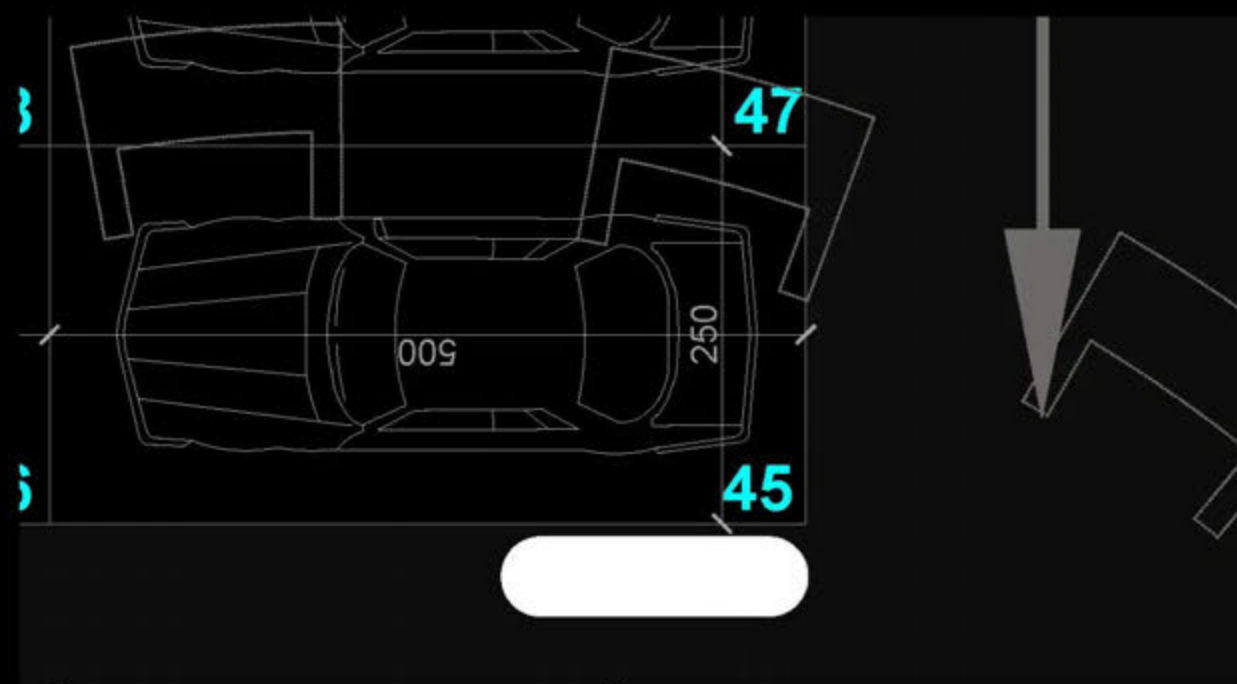
"THE LIGHTHOUSE"
VELIPOJË HOTEL & RESIDENCE

POST PARKIMI P-44
SIPËRFAQE POST PARKIMI= 12.5 m²
SIPËRFAQE TË PËRBASHKËTA= 7.25 m²
SIPËRFAQE TOTALE= 19.75 m²

POZICIONIMI I POSTIT TË PARKIMIT NË PLAN



PLANIMETRIA E POSTIT TË PARKIMIT



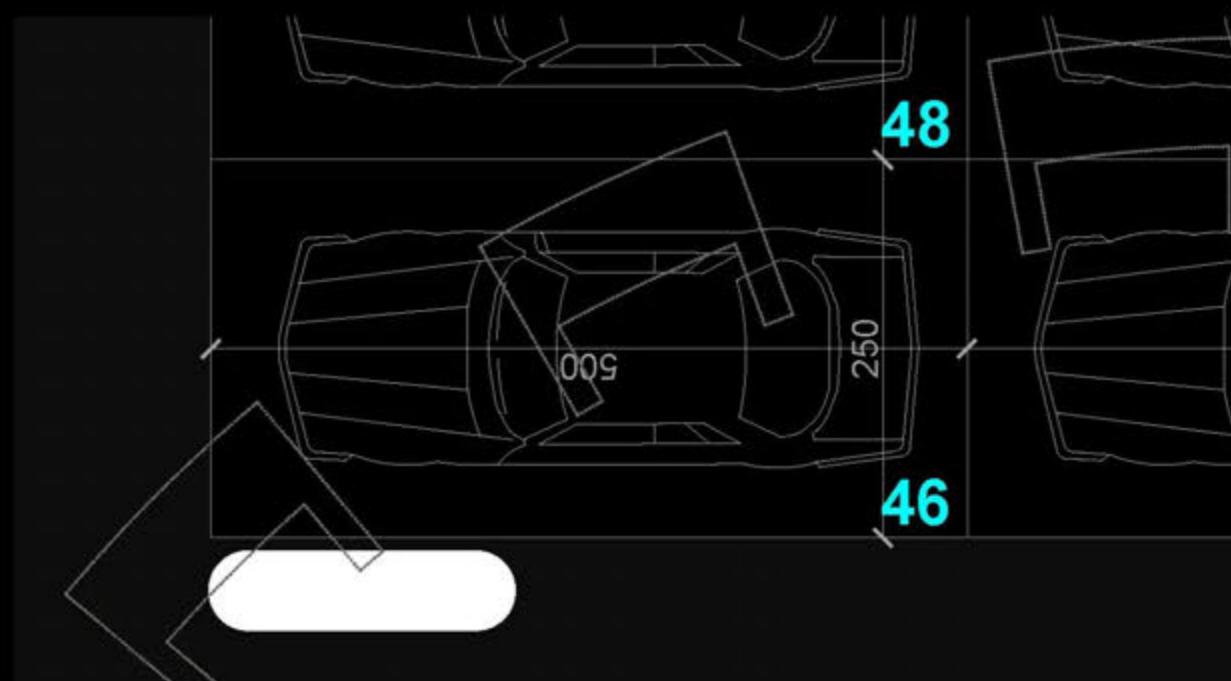
"THE LIGHTHOUSE"
VELIPOJË HOTEL & RESIDENCE

POST PARKIMI P-45
SIPËRFAQE POST PARKIMI= 12.5 m²
SIPËRFAQE TË PËRBASHKËTA= 7.25 m²
SIPËRFAQE TOTALE= 19.75 m²

POZICIONIMI I POSTIT TË PARKIMIT NË PLAN



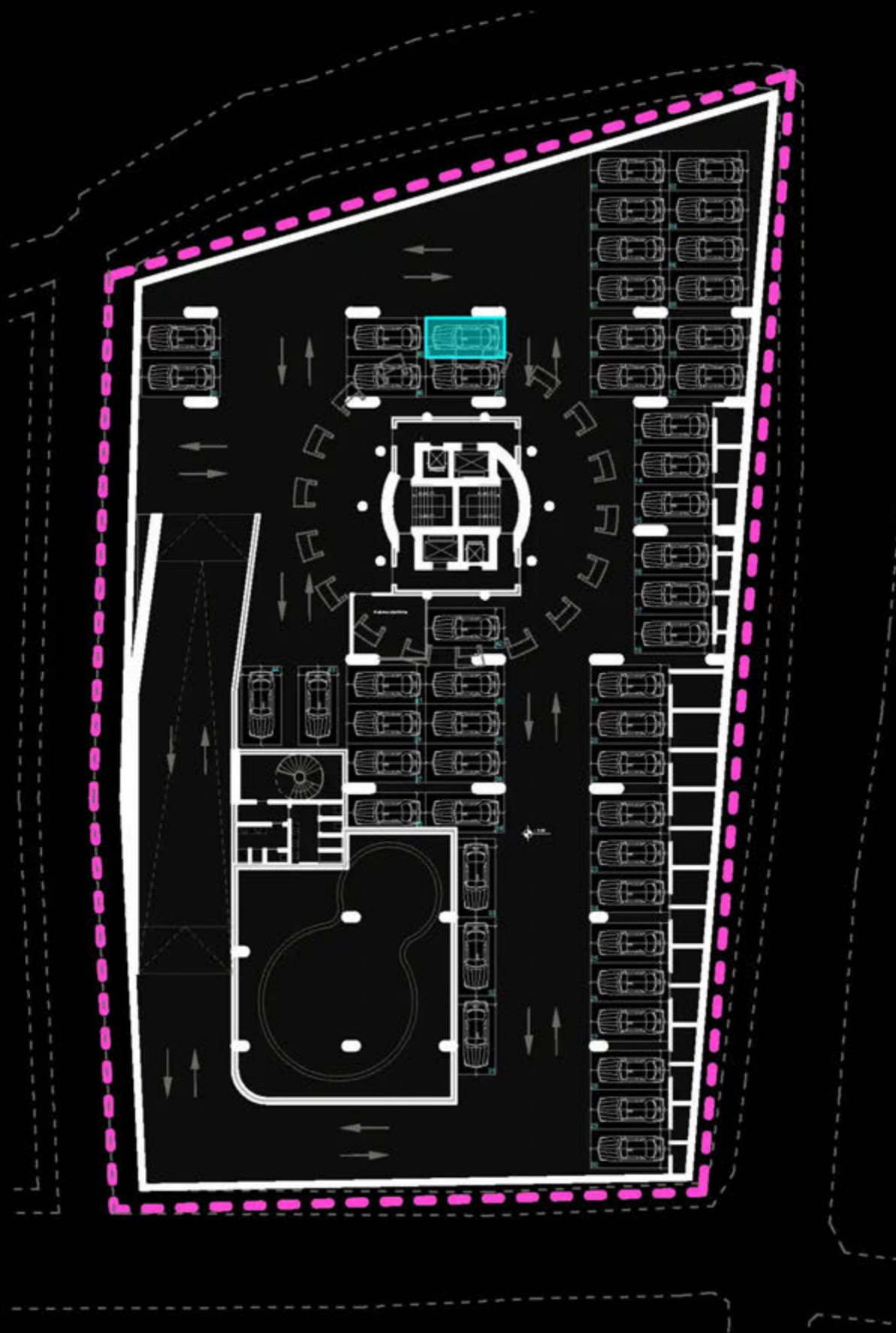
PLANIMETRIA E POSTIT TË PARKIMIT



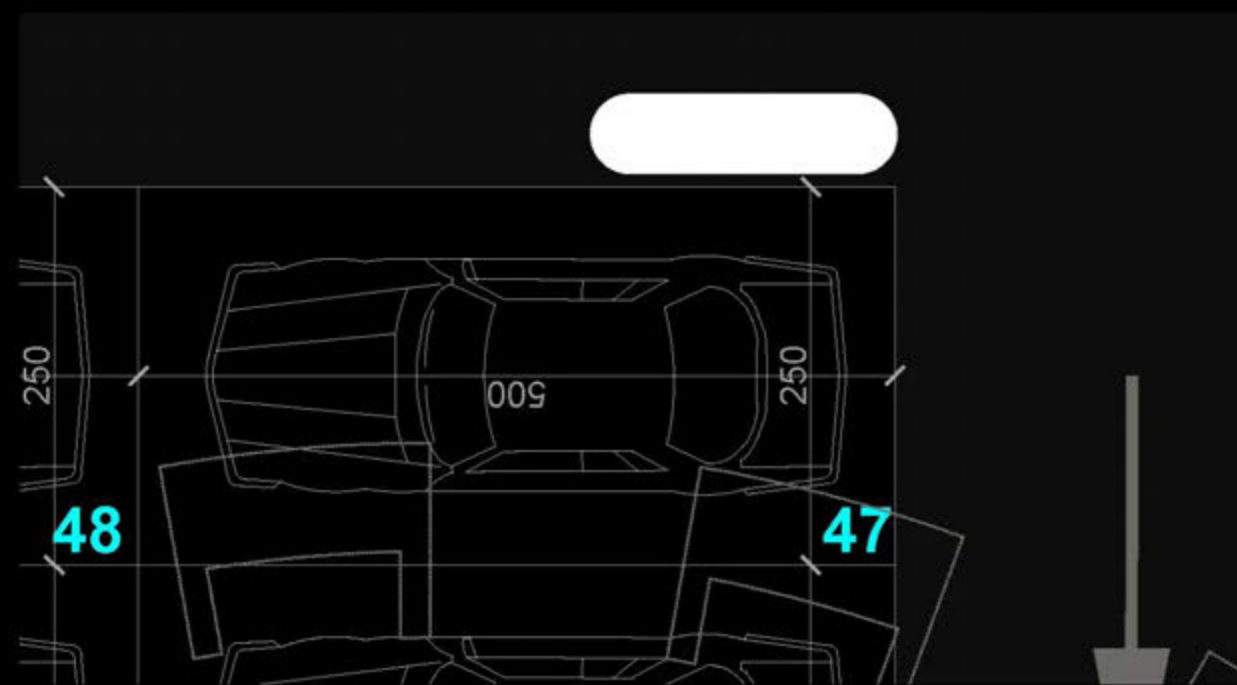
"THE LIGHTHOUSE"
VELIPOJË HOTEL & RESIDENCE

POST PARKIMI P-46
SIPËRFAQE POST PARKIMI= 12.5 m²
SIPËRFAQE TË PËRBASHKËTA= 7.25 m²
SIPËRFAQE TOTALE= 19.75 m²

POZICIONIMI I POSTIT TË PARKIMIT NË PLAN



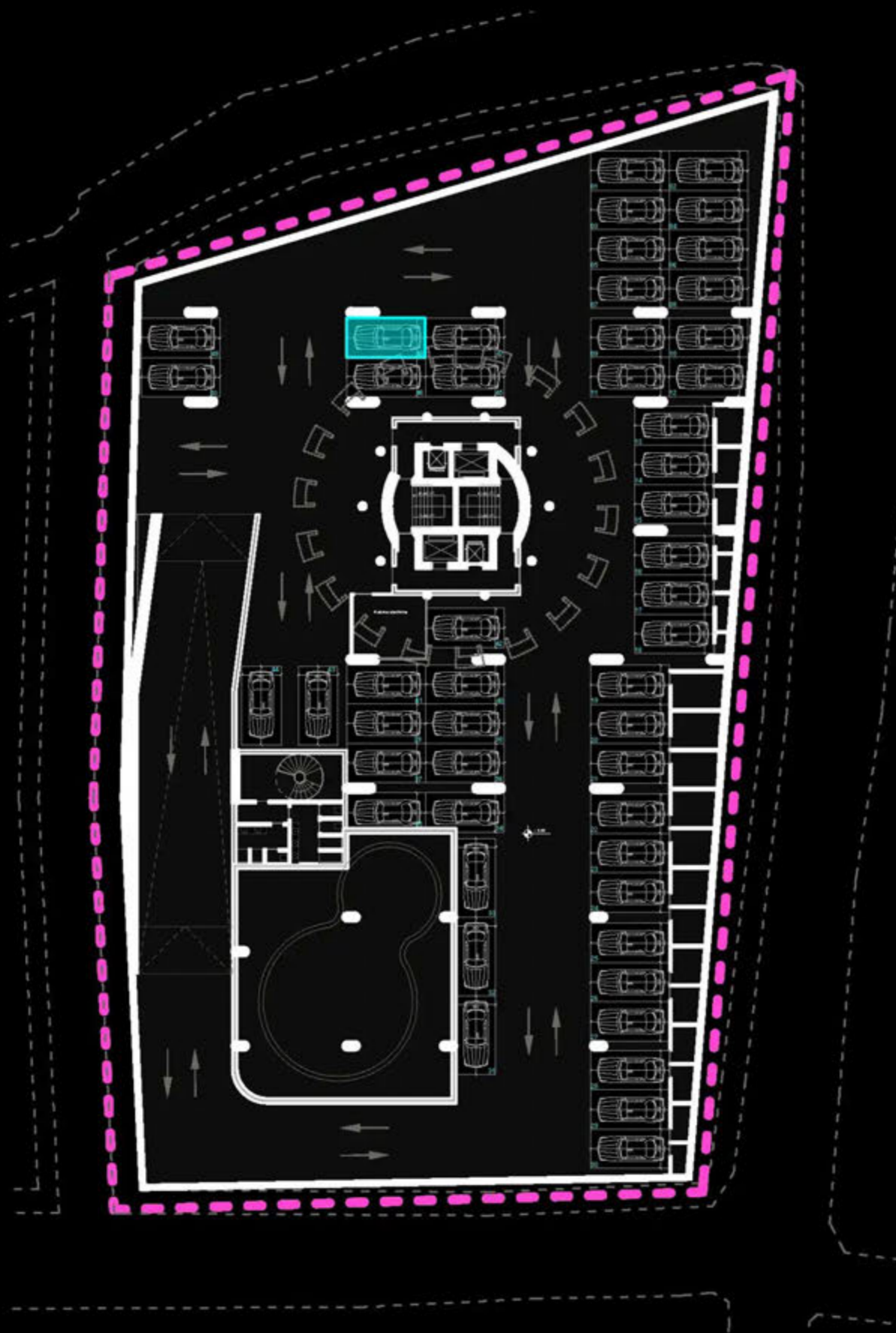
PLANIMETRIA E POSTIT TË PARKIMIT



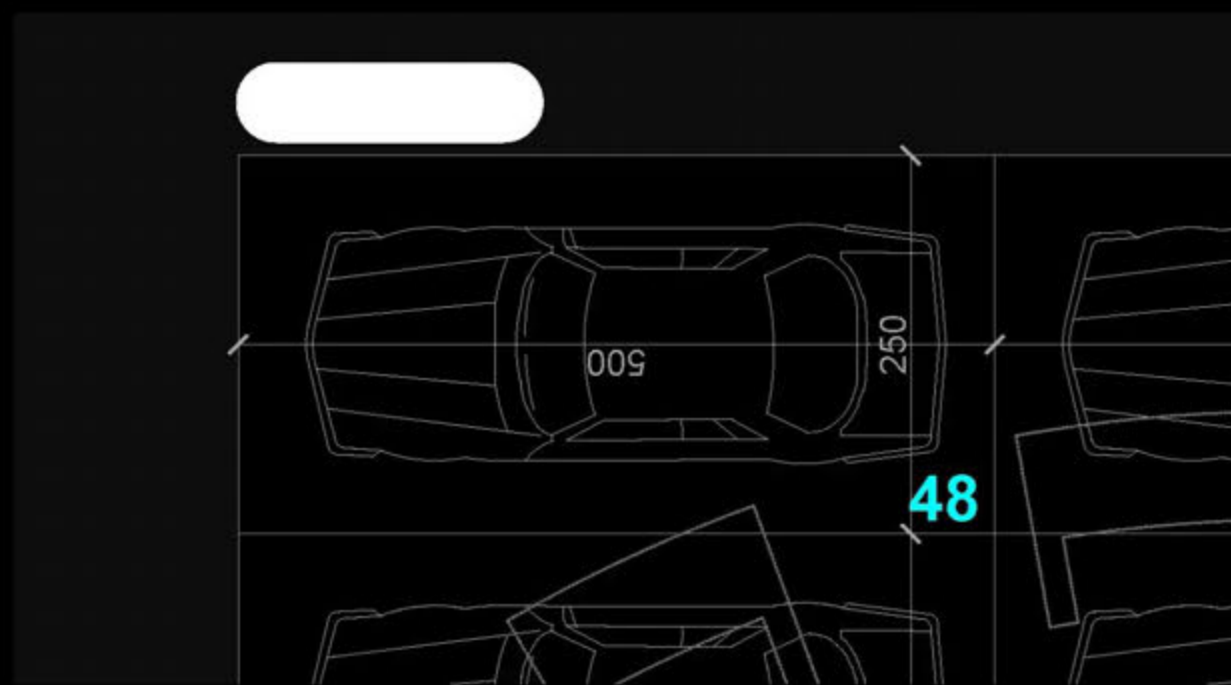
"THE LIGHTHOUSE"
VELIPOJË HOTEL & RESIDENCE

POST PARKIMI P-47
SIPËRFAQE POST PARKIMI= 12.5 m²
SIPËRFAQE TË PËRBASHKËTA= 7.25 m²
SIPËRFAQE TOTALE= 19.75 m²

POZICIONIMI I POSTIT TË PARKIMIT NË PLAN



PLANIMETRIA E POSTIT TË PARKIMIT



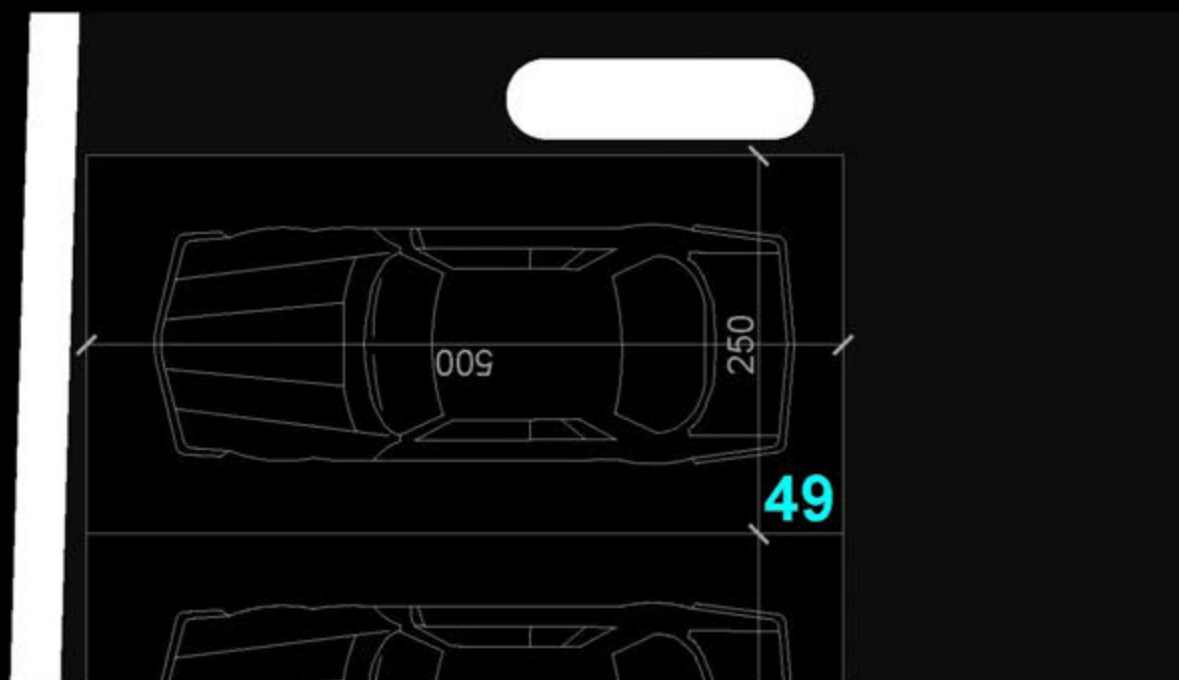
"THE LIGHTHOUSE"
VELIPOJË HOTEL & RESIDENCE

POST PARKIMI P-48
SIPËRFAQE POST PARKIMI= 12.5 m²
SIPËRFAQE TË PËRBASHKËTA= 7.25 m²
SIPËRFAQE TOTALE= 19.75 m²

POZICIONIMI I POSTIT TË PARKIMIT NË PLAN



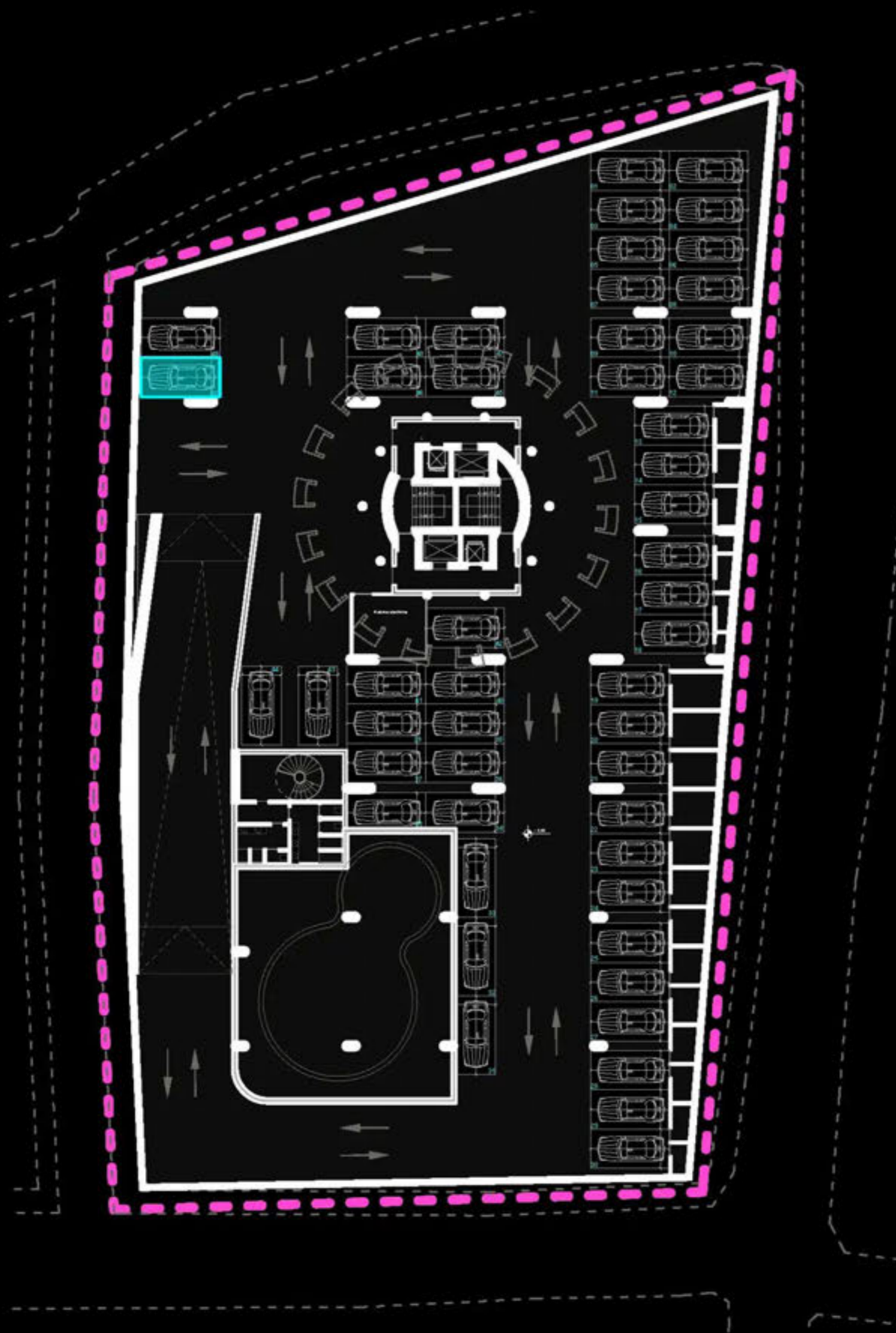
PLANIMETRIA E POSTIT TË PARKIMIT



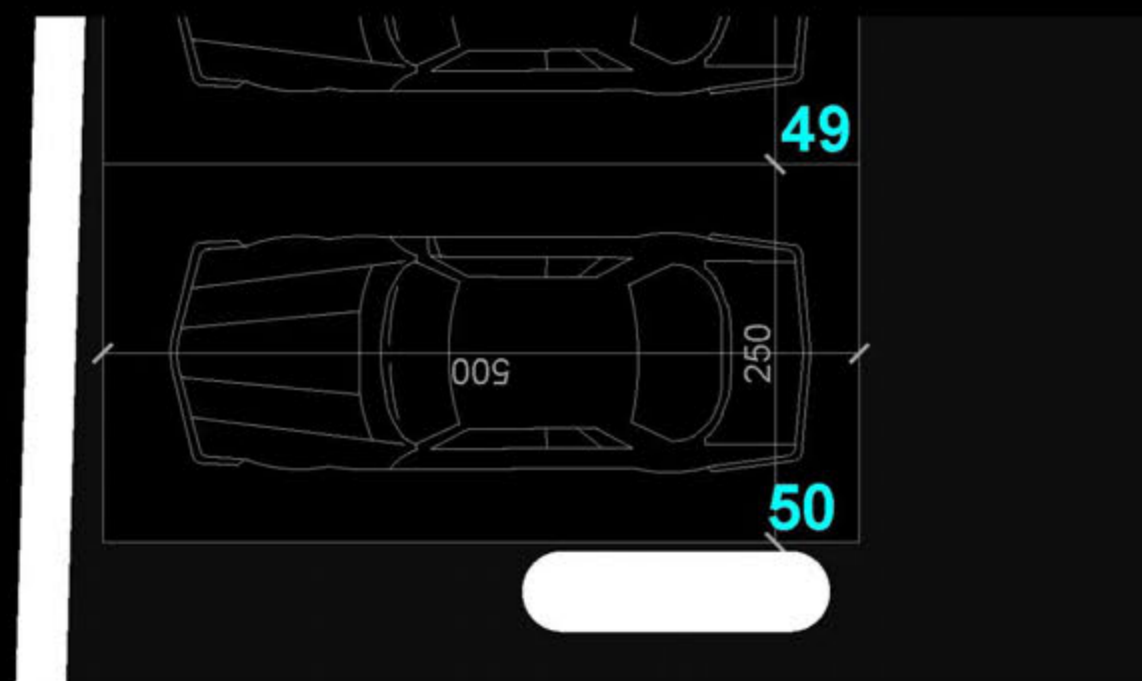
"THE LIGHTHOUSE"
VELIPOJË HOTEL & RESIDENCE

POST PARKIMI P-49
SIPËRFAQE POST PARKIMI= 12.5 m²
SIPËRFAQE TË PËRBASHKËTA= 7.25 m²
SIPËRFAQE TOTALE= 19.75 m²

POZICIONIMI I POSTIT TË PARKIMIT NË PLAN



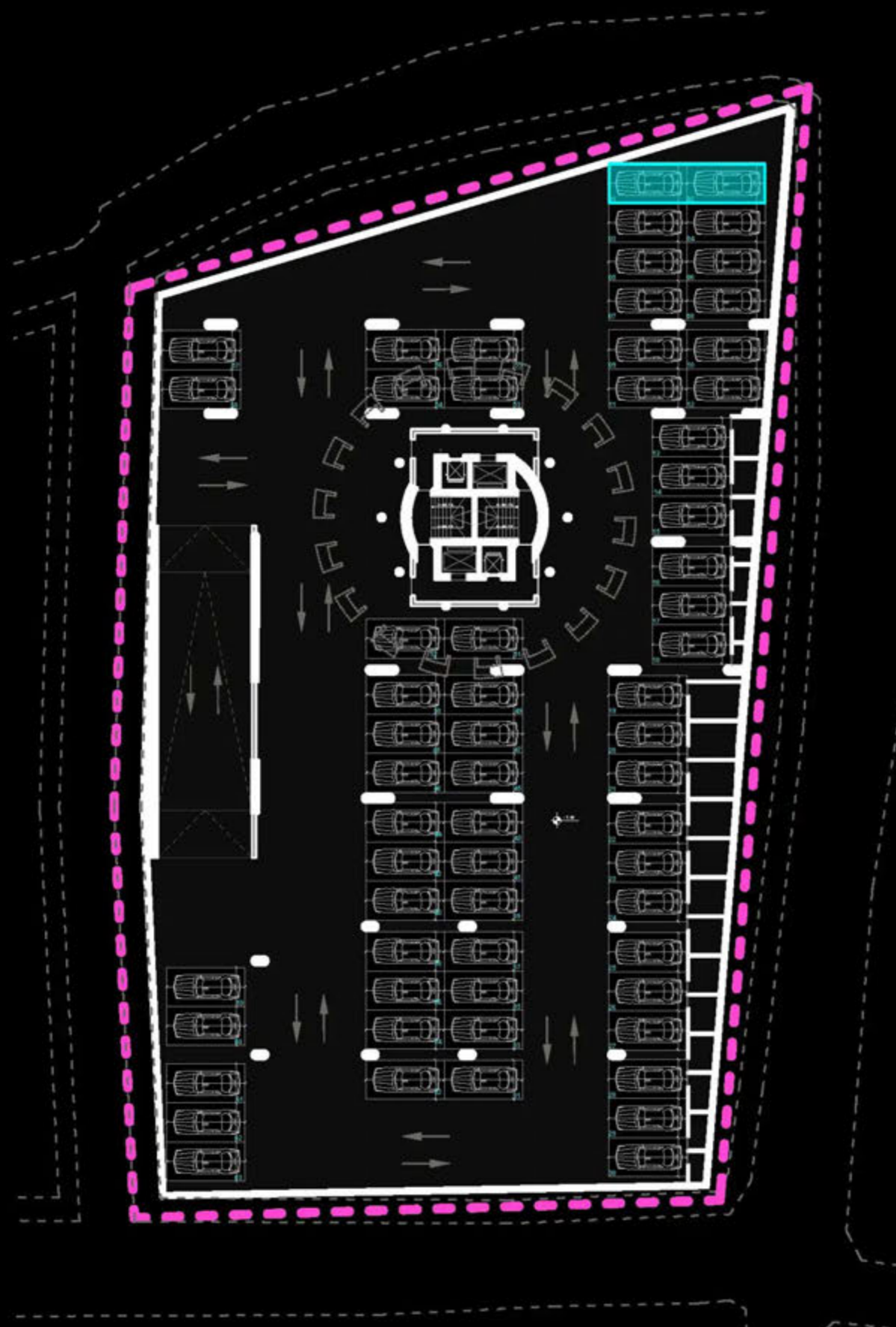
PLANIMETRIA E POSTIT TË PARKIMIT



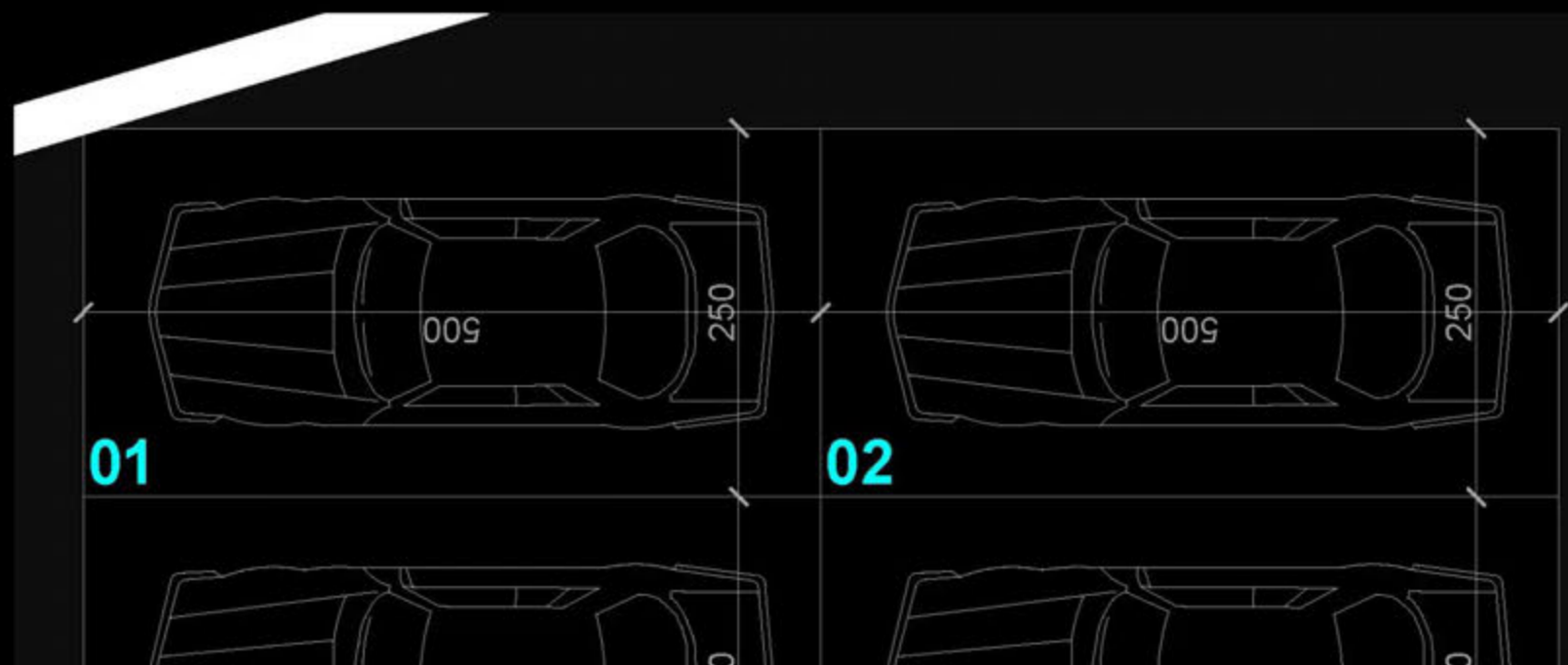
"THE LIGHTHOUSE"
VELIPOJË HOTEL & RESIDENCE

POST PARKIMI P-50
SIPËRFAQE POST PARKIMI= 12.5 m²
SIPËRFAQE TË PËRBASHKËTA= 7.25 m²
SIPËRFAQE TOTALE= 19.75 m²

POZICIONIMI I POSTIT TË PARKIMIT NË PLAN



PLANIMETRIA E POSTIT TË PARKIMIT

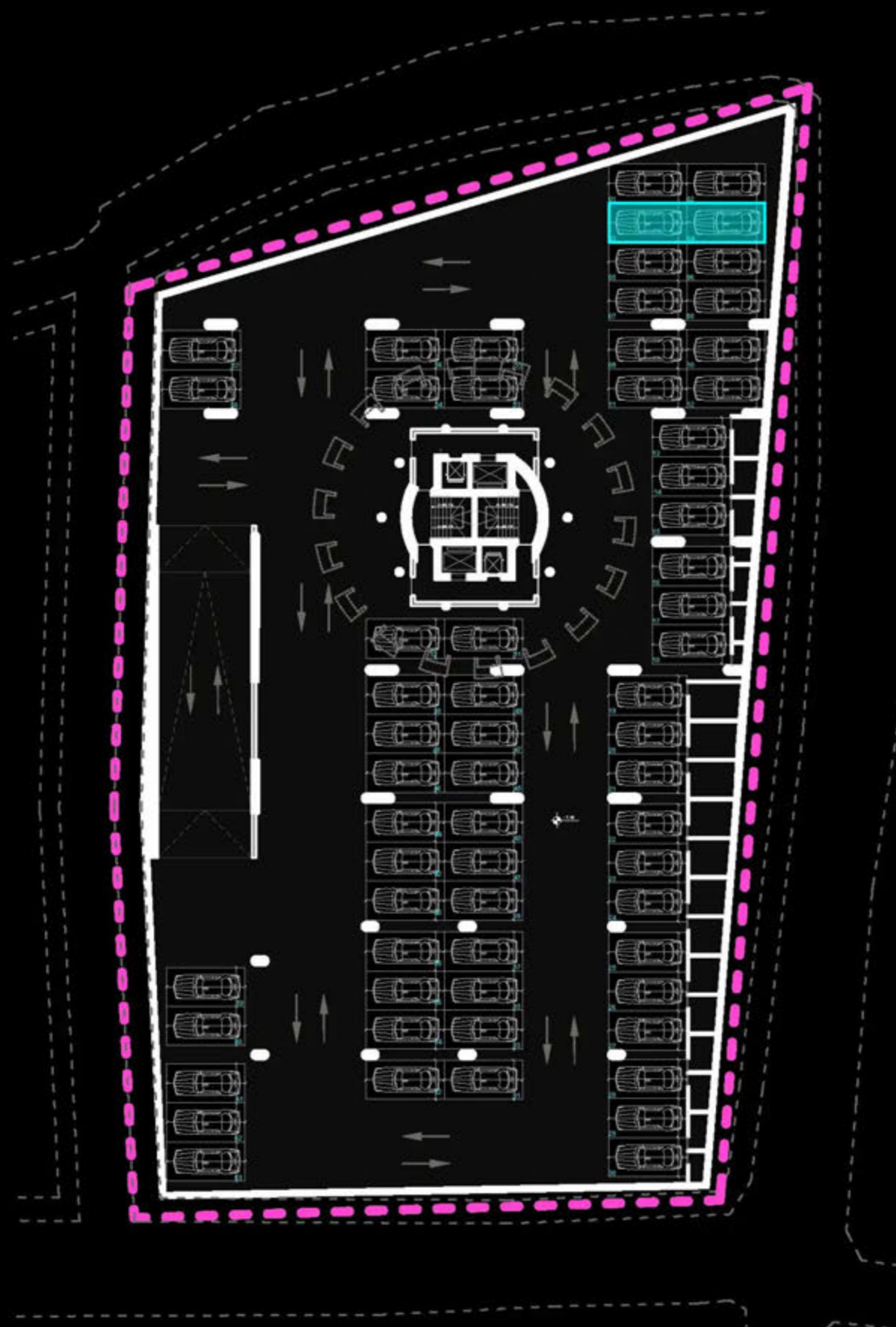


"THE LIGHTHOUSE"
VELIPOJË HOTEL & RESIDENCE

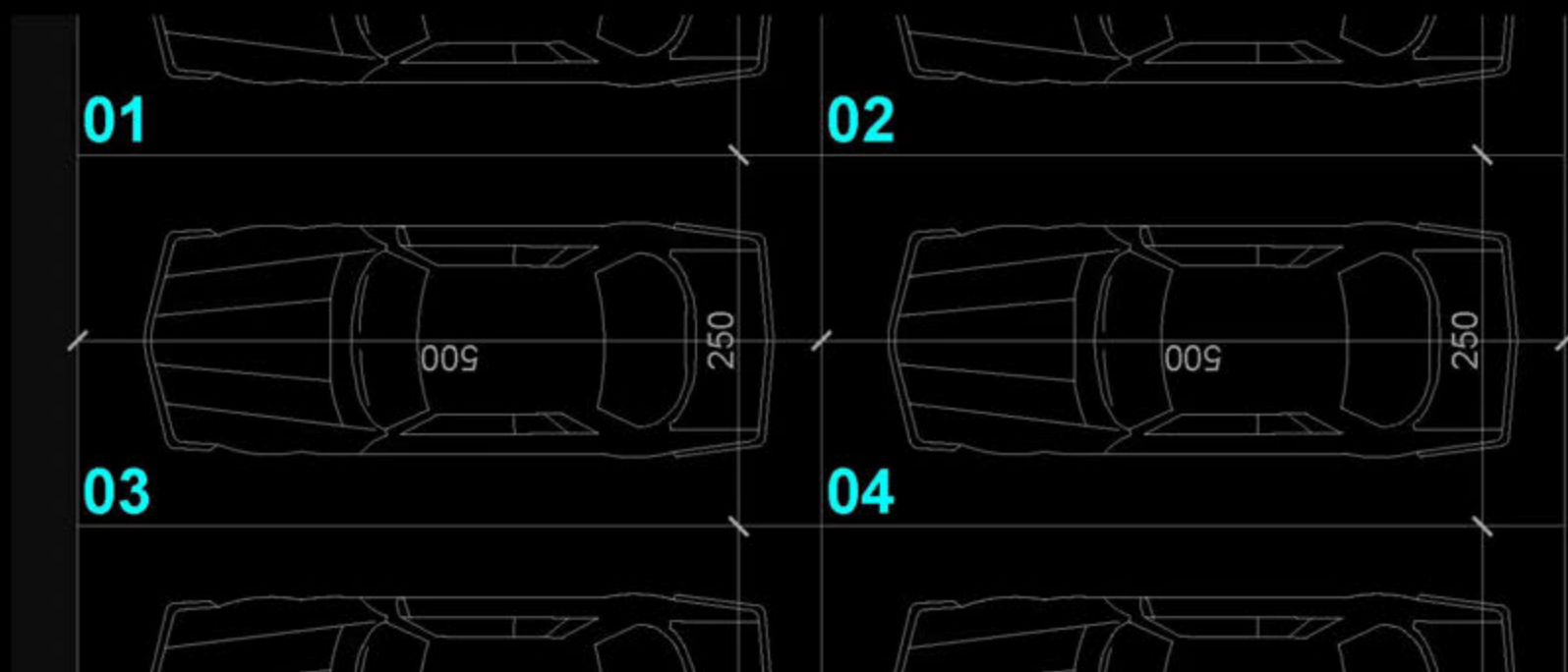
POST PARKIMI P-01, P-02

SIPËRFAQE POST PARKIMI= 25 m²
SIPËRFAQE TË PËRBASHKËTA= 14.5 m²
SIPËRFAQE TOTALE= 39.5 m²

POZICIONIMI I POSTIT TË PARKIMIT NË PLAN



PLANIMETRIA E POSTIT TË PARKIMIT

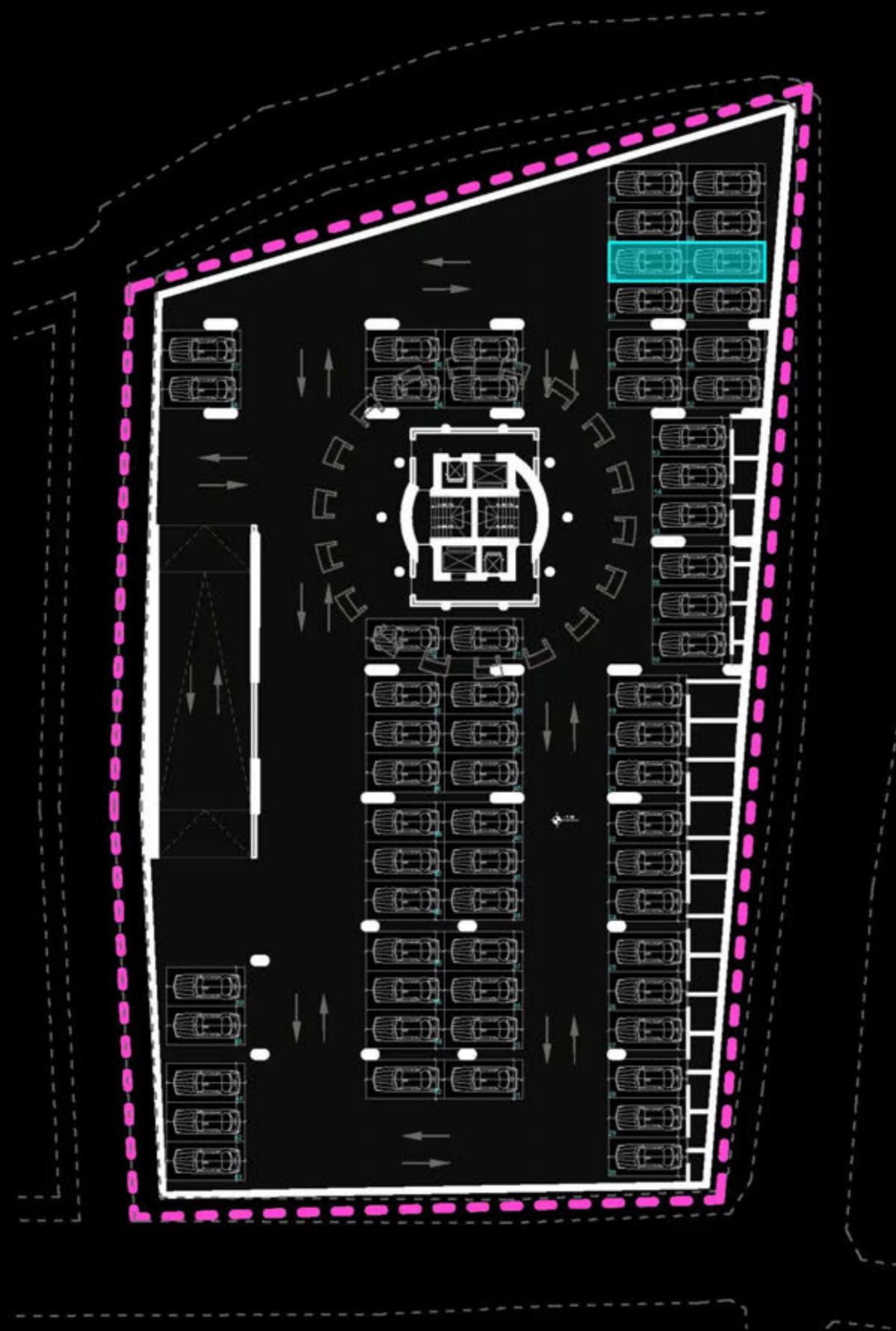


"THE LIGHTHOUSE"
VELIPOJË HOTEL & RESIDENCE

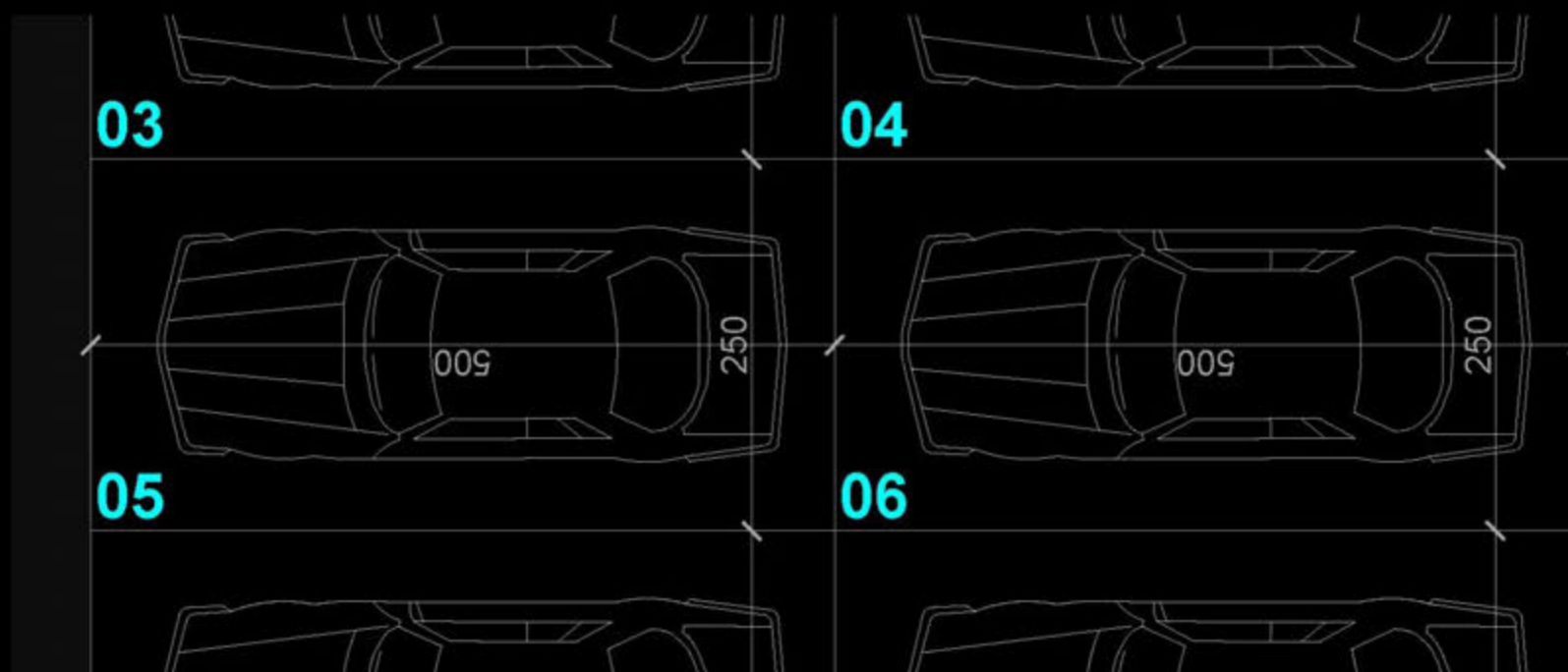
POST PARKIMI P-03, P-04

SIPËRFAQE POST PARKIMI= 25 m²
SIPËRFAQE TË PËRBASHKËTA= 14.5 m²
SIPËRFAQE TOTALE= 39.5 m²

POZICIONIMI I POSTIT TË PARKIMIT NË PLAN



PLANIMETRIA E POSTIT TË PARKIMIT

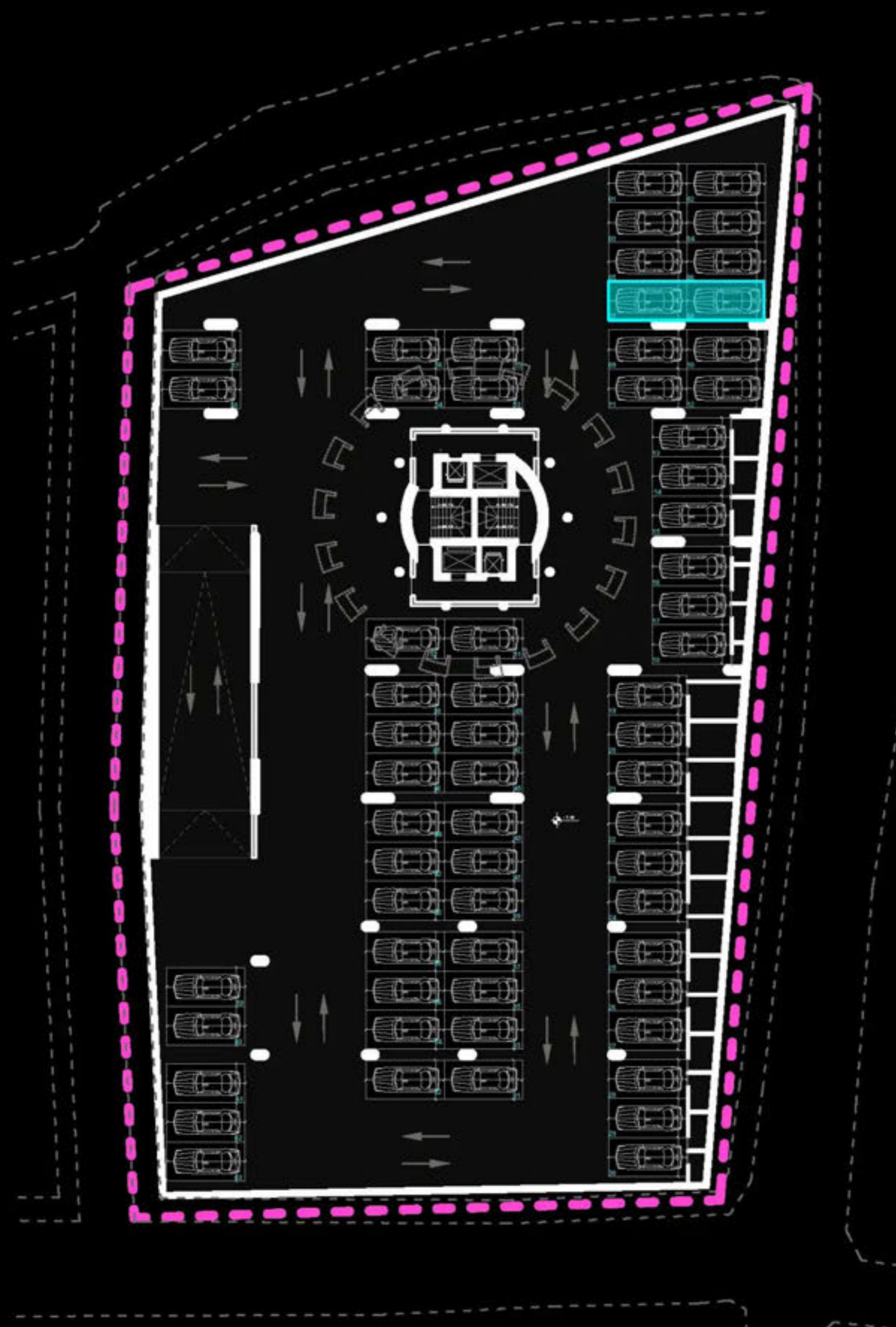


"THE LIGHTHOUSE"
VELIPOJË HOTEL & RESIDENCE

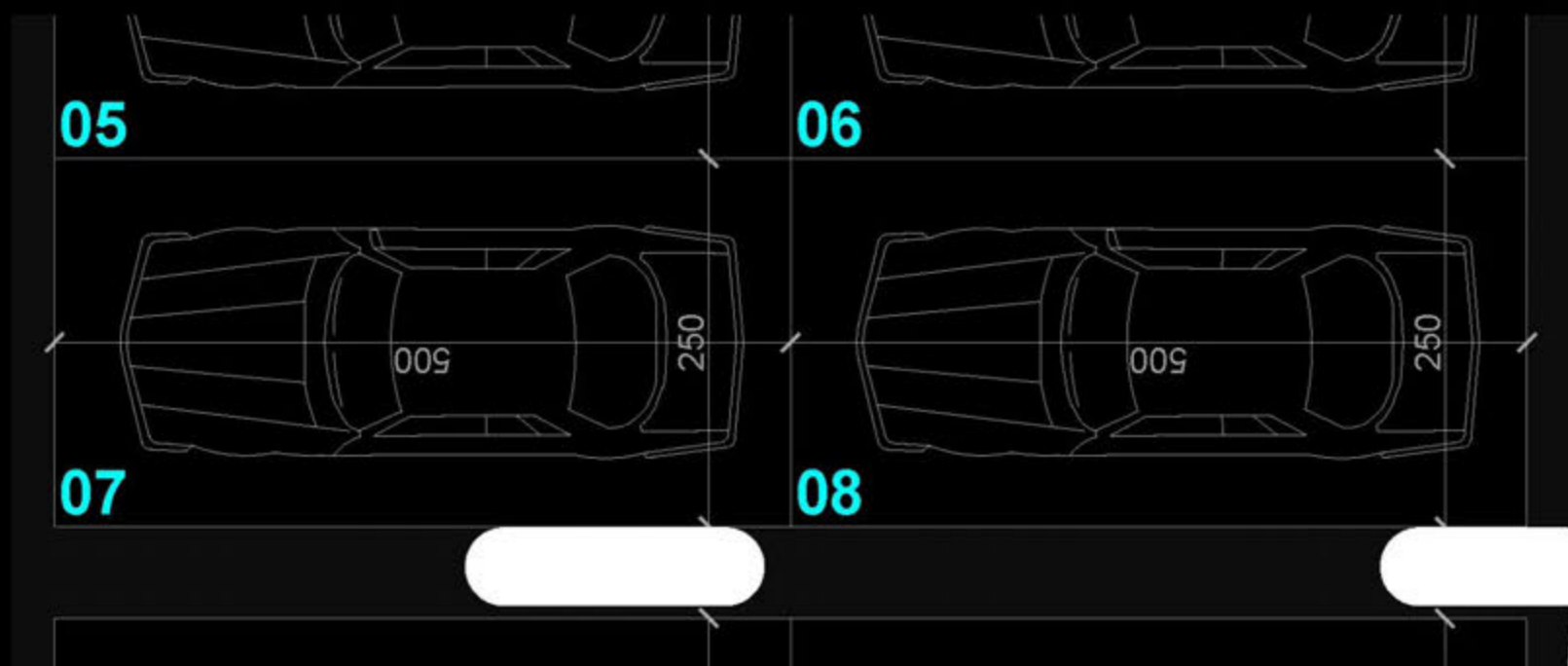
POST PARKIMI P-05, P-06

SIPËRFAQE POST PARKIMI= 25 m²
SIPËRFAQE TË PËRBASHKËTA= 14.5 m²
SIPËRFAQE TOTALE= 39.5 m²

POZICIONIMI I POSTIT TË PARKIMIT NË PLAN



PLANIMETRIA E POSTIT TË PARKIMIT

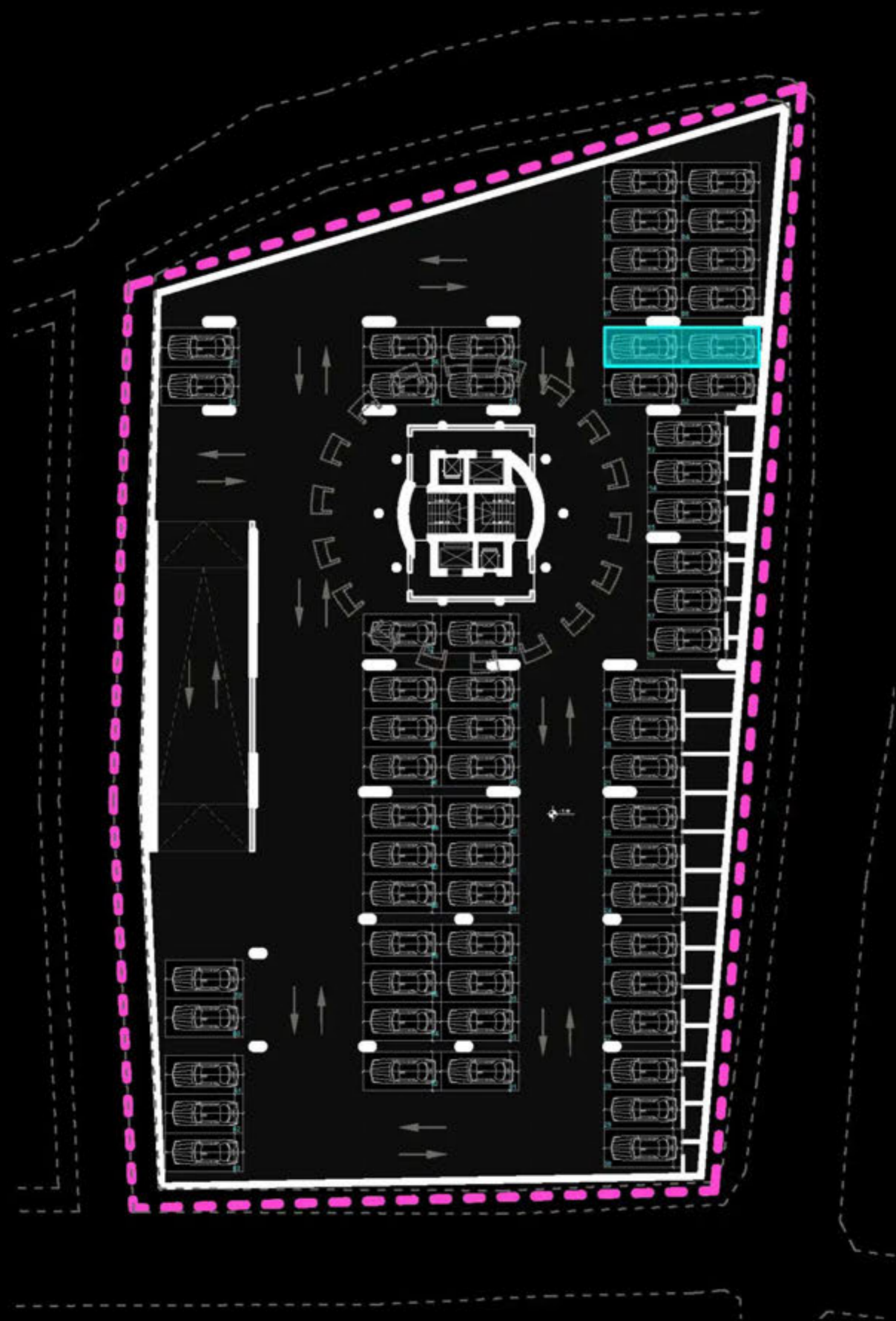


"THE LIGHTHOUSE"
VELIPOJË HOTEL & RESIDENCE

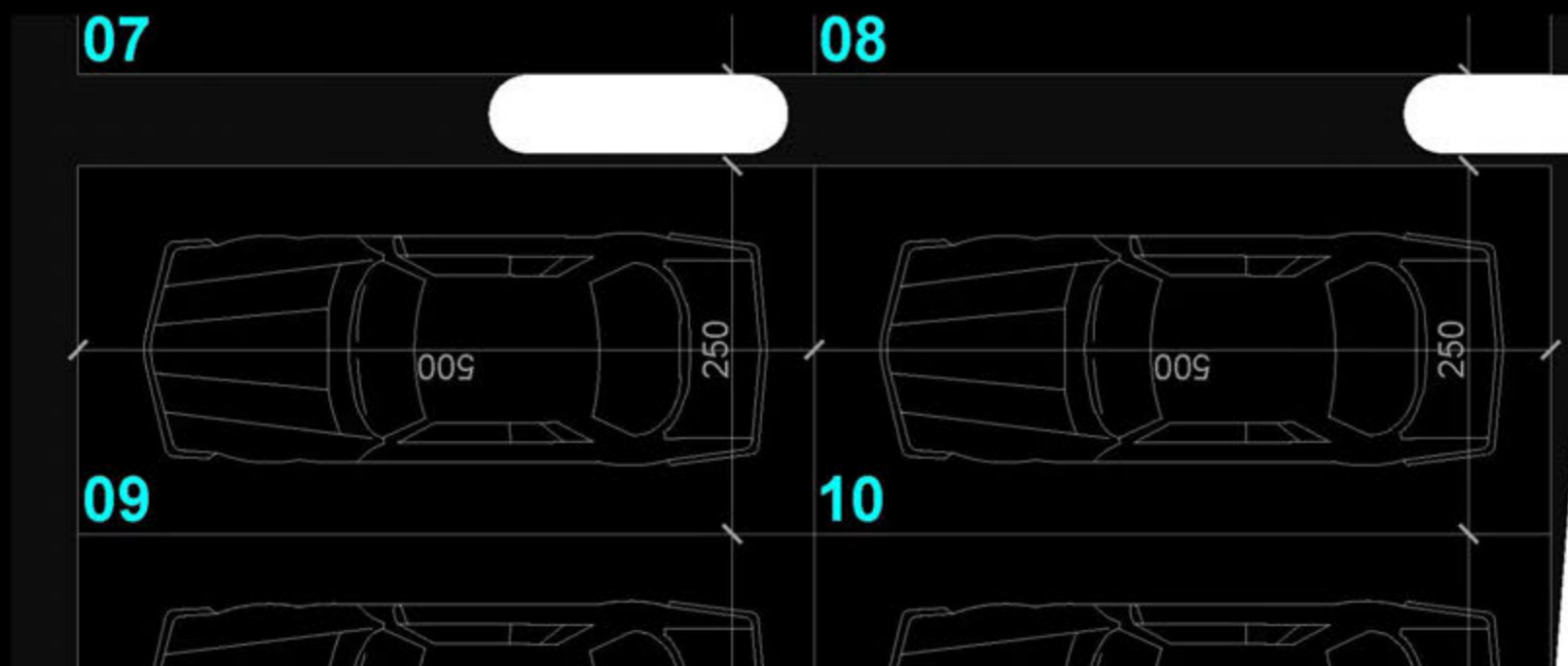
POST PARKIMI P-07, P-08

SIPËRFAQE POST PARKIMI= 25 m²
SIPËRFAQE TË PËRBASHKËTA= 14.5 m²
SIPËRFAQE TOTALE= 39.5 m²

POZICIONIMI I POSTIT TË PARKIMIT NË PLAN



PLANIMETRIA E POSTIT TË PARKIMIT

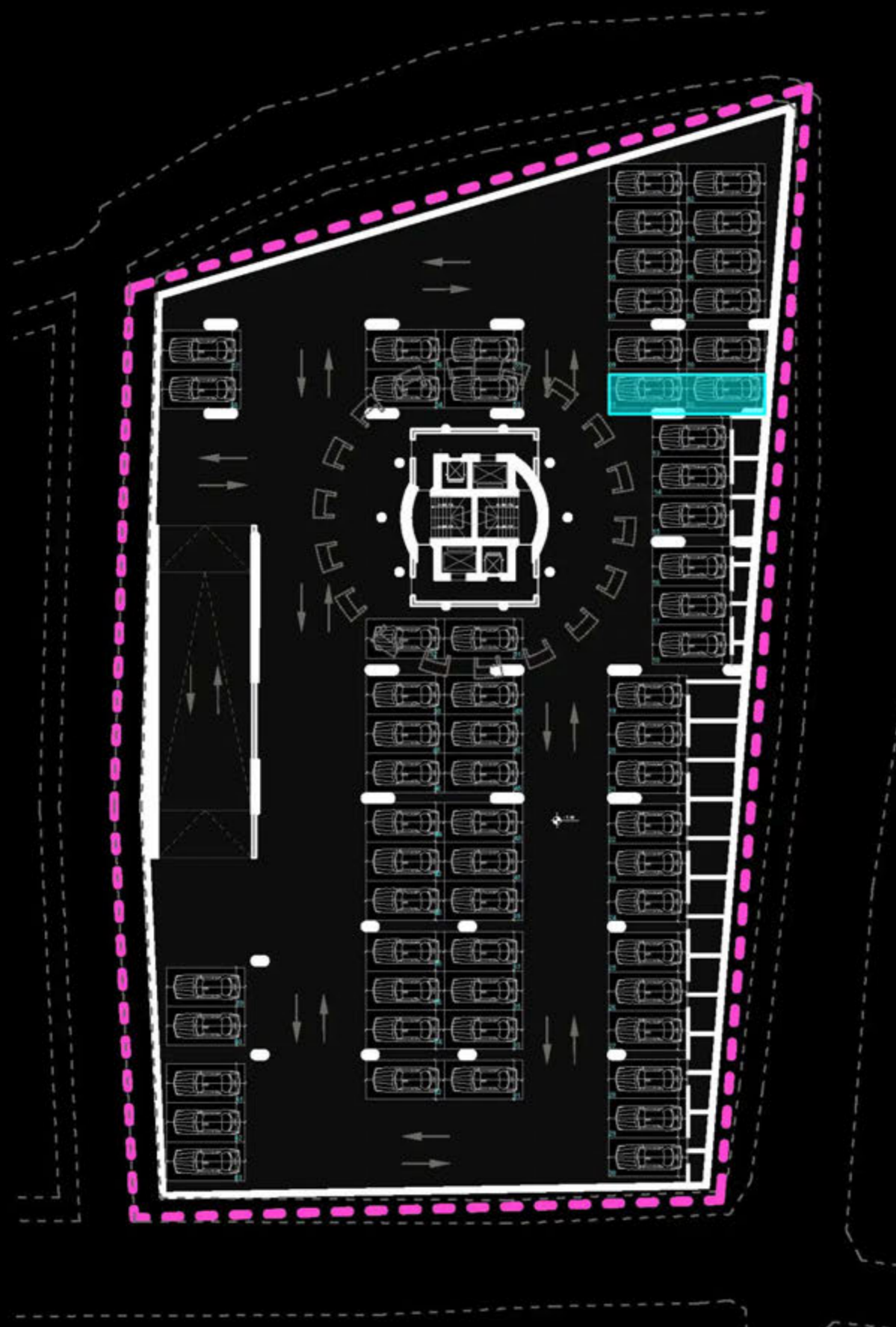


"THE LIGHTHOUSE"
VELIPOJË HOTEL & RESIDENCE

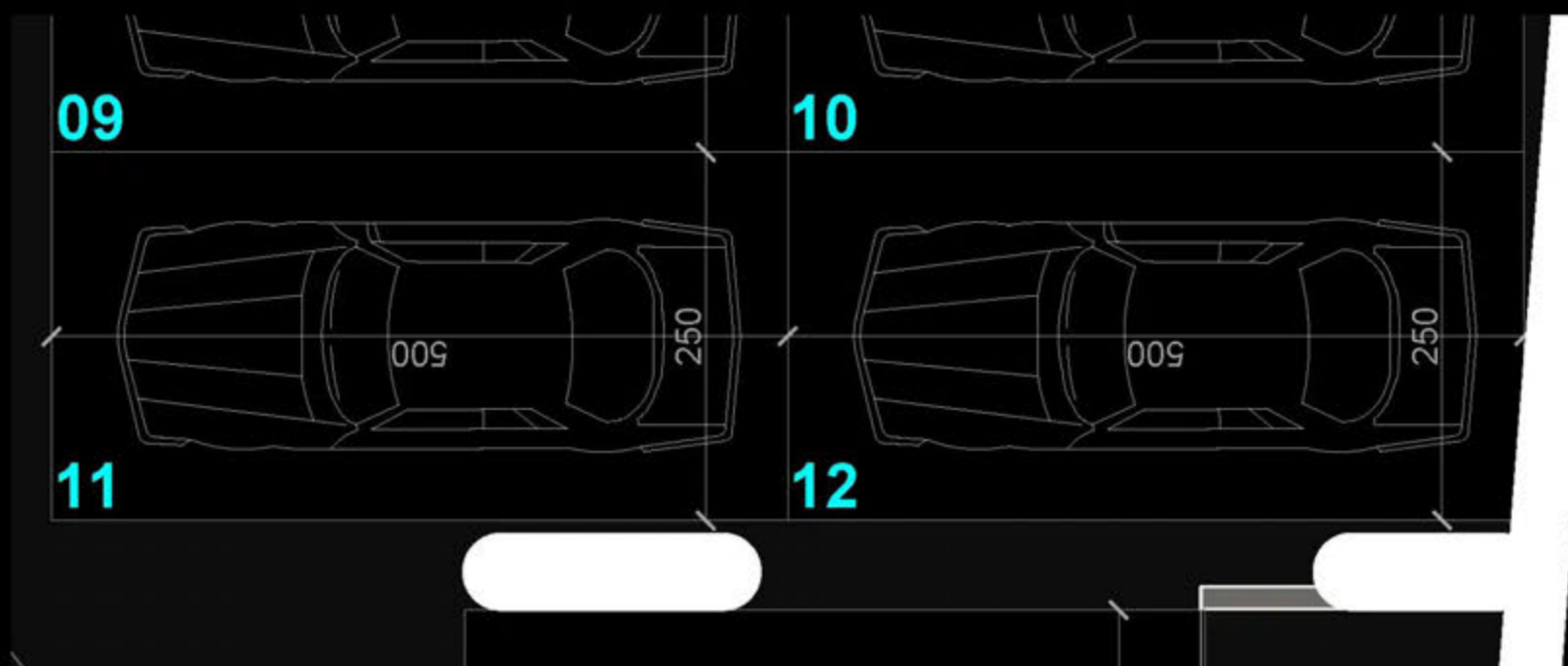
POST PARKIMI P-09, P-10

SIPËRFAQE POST PARKIMI= 25 m²
SIPËRFAQE TË PËRBASHKËTA= 14.5 m²
SIPËRFAQE TOTALE= 39.5 m²

POZICIONIMI I POSTIT TË PARKIMIT NË PLAN



PLANIMETRIA E POSTIT TË PARKIMIT

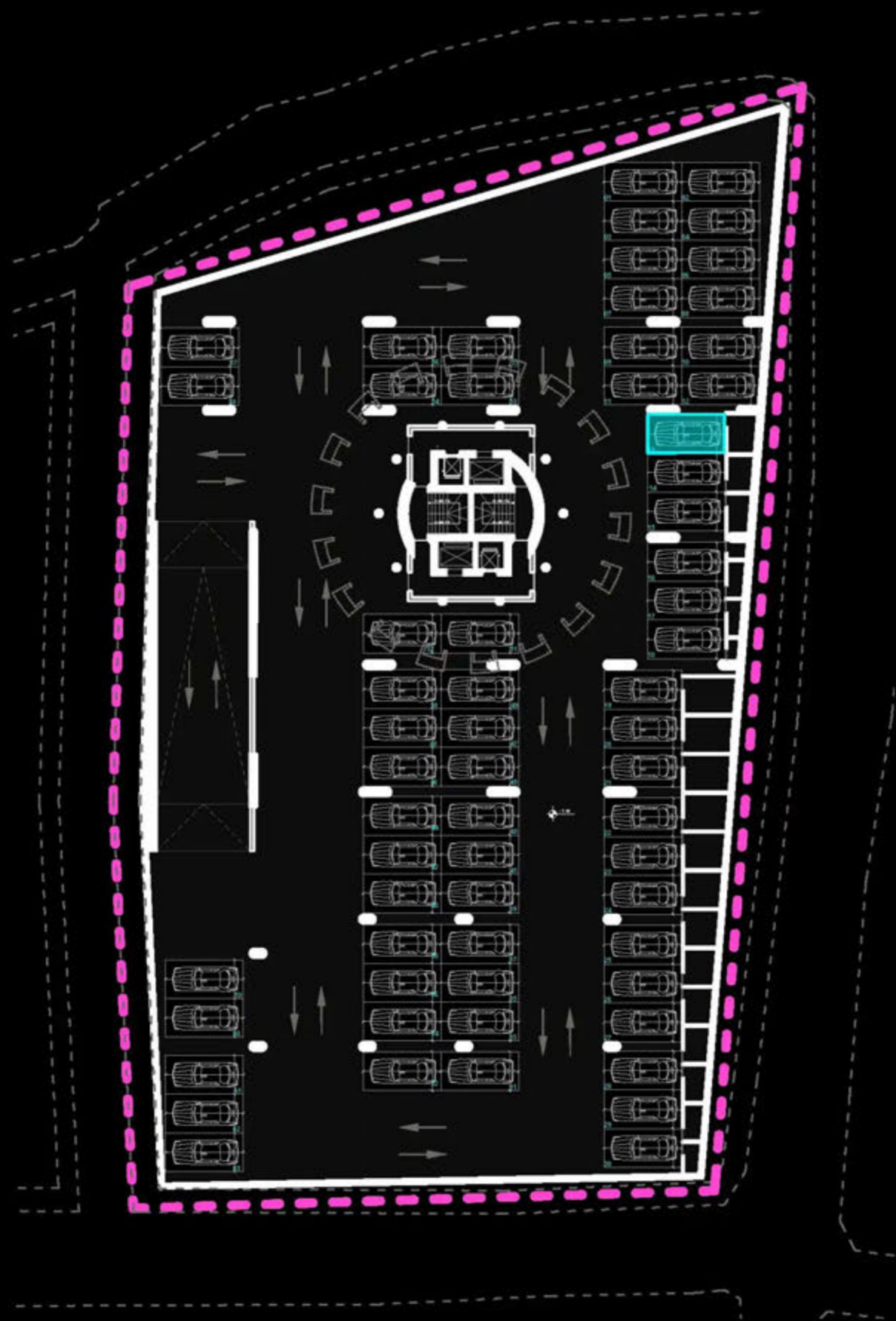


"THE LIGHTHOUSE"
VELIPOJË HOTEL & RESIDENCE

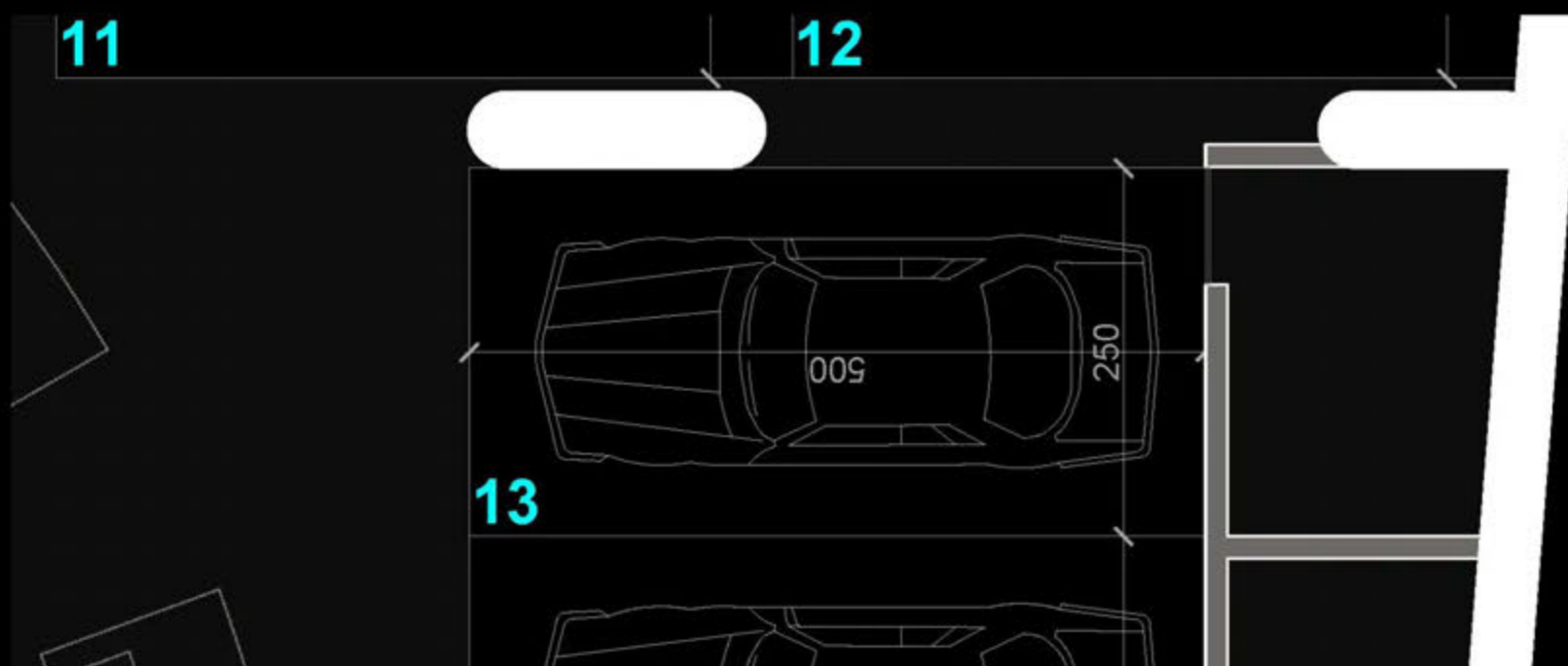
POST PARKIMI P-11, P-12

SIPËRFAQE POST PARKIMI= 25 m²
SIPËRFAQE TË PËRBASHKËTA= 14.5 m²
SIPËRFAQE TOTALE= 39.5 m²

POZICIONIMI I POSTIT TË PARKIMIT NË PLAN



PLANIMETRIA E POSTIT TË PARKIMIT

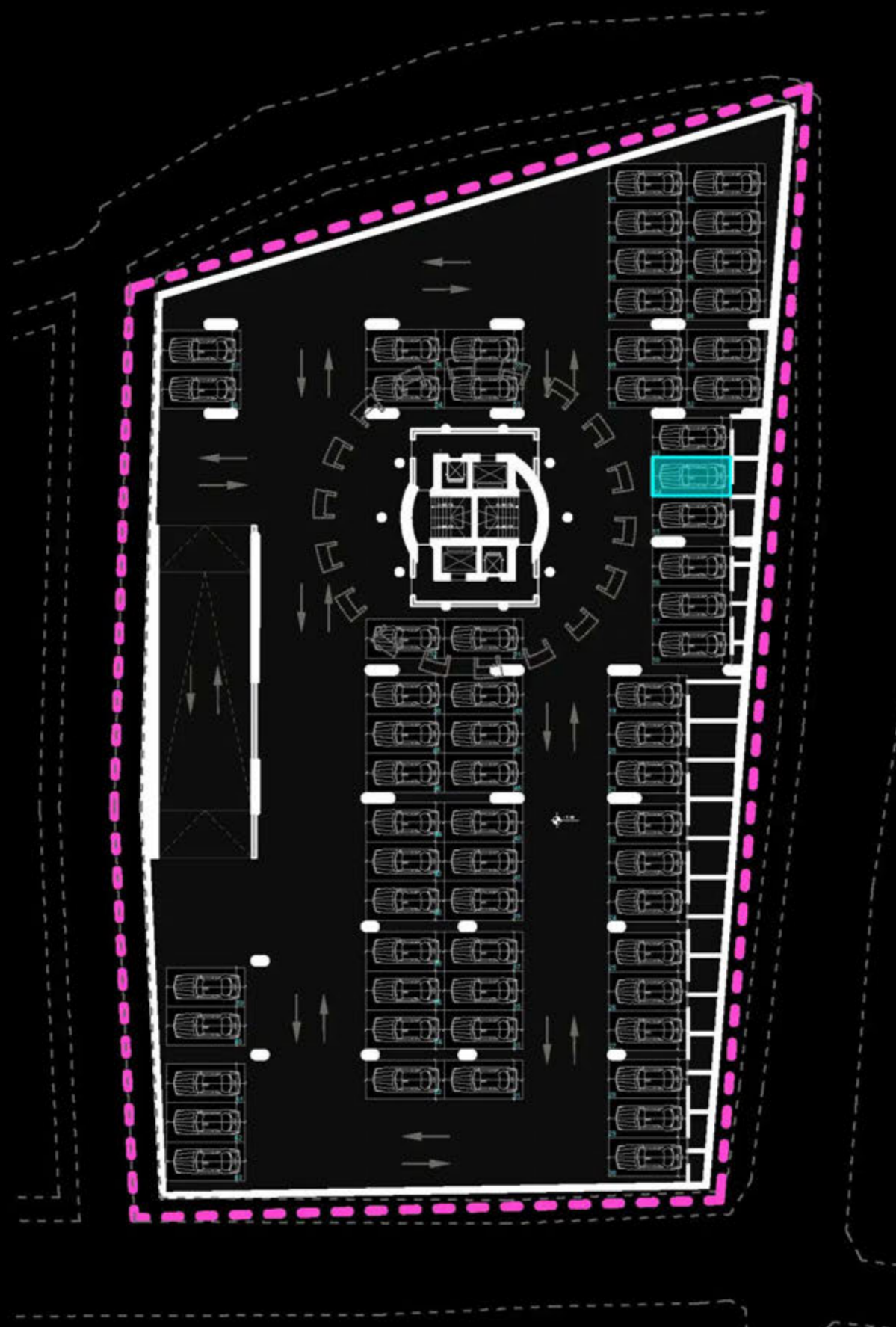


"THE LIGHTHOUSE"
VELIPOJË HOTEL & RESIDENCE

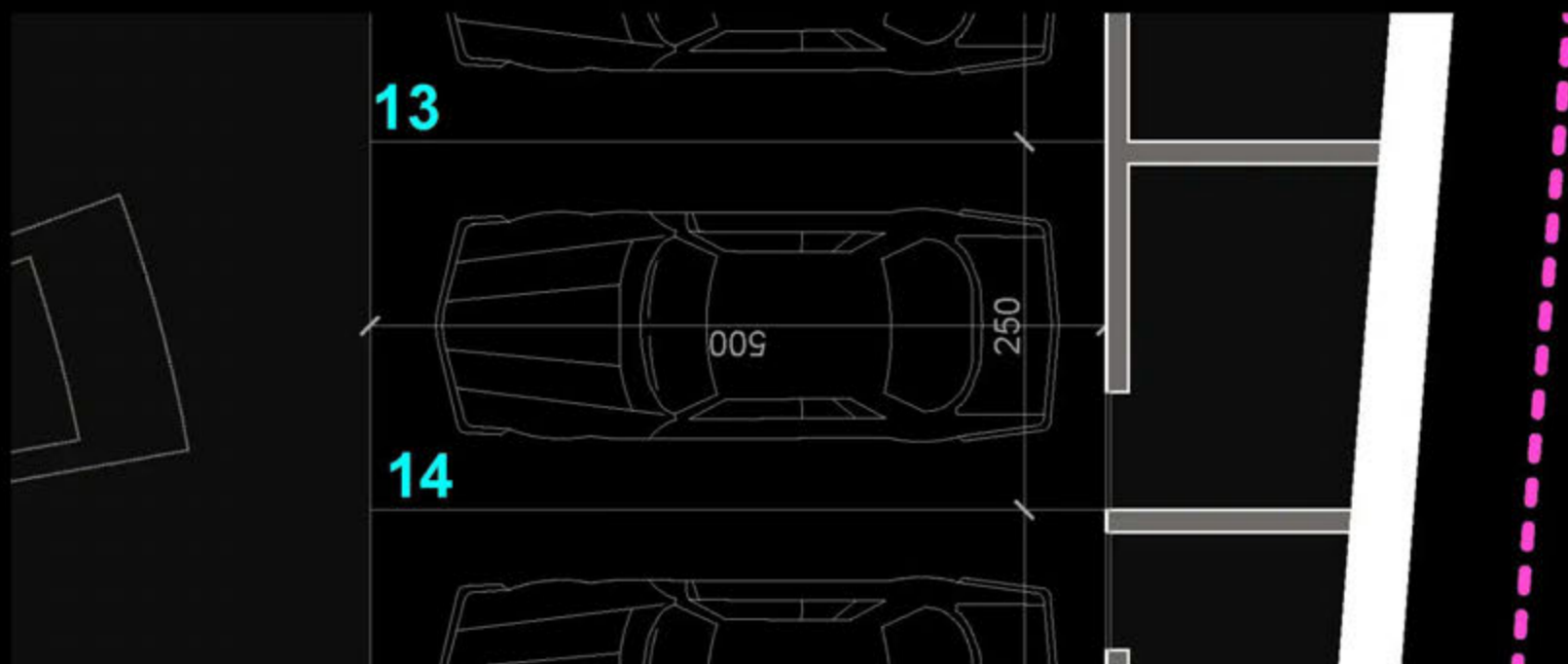
POST PARKIMI P-13

SIPËRFAQE POST PARKIMI= 12.5 m²
SIPËRFAQE TË PËRBASHKËTA= 7.25 m²
SIPËRFAQE TOTALE= 19.75 m²

POZICIONIMI I POSTIT TË PARKIMIT NË PLAN



PLANIMETRIA E POSTIT TË PARKIMIT

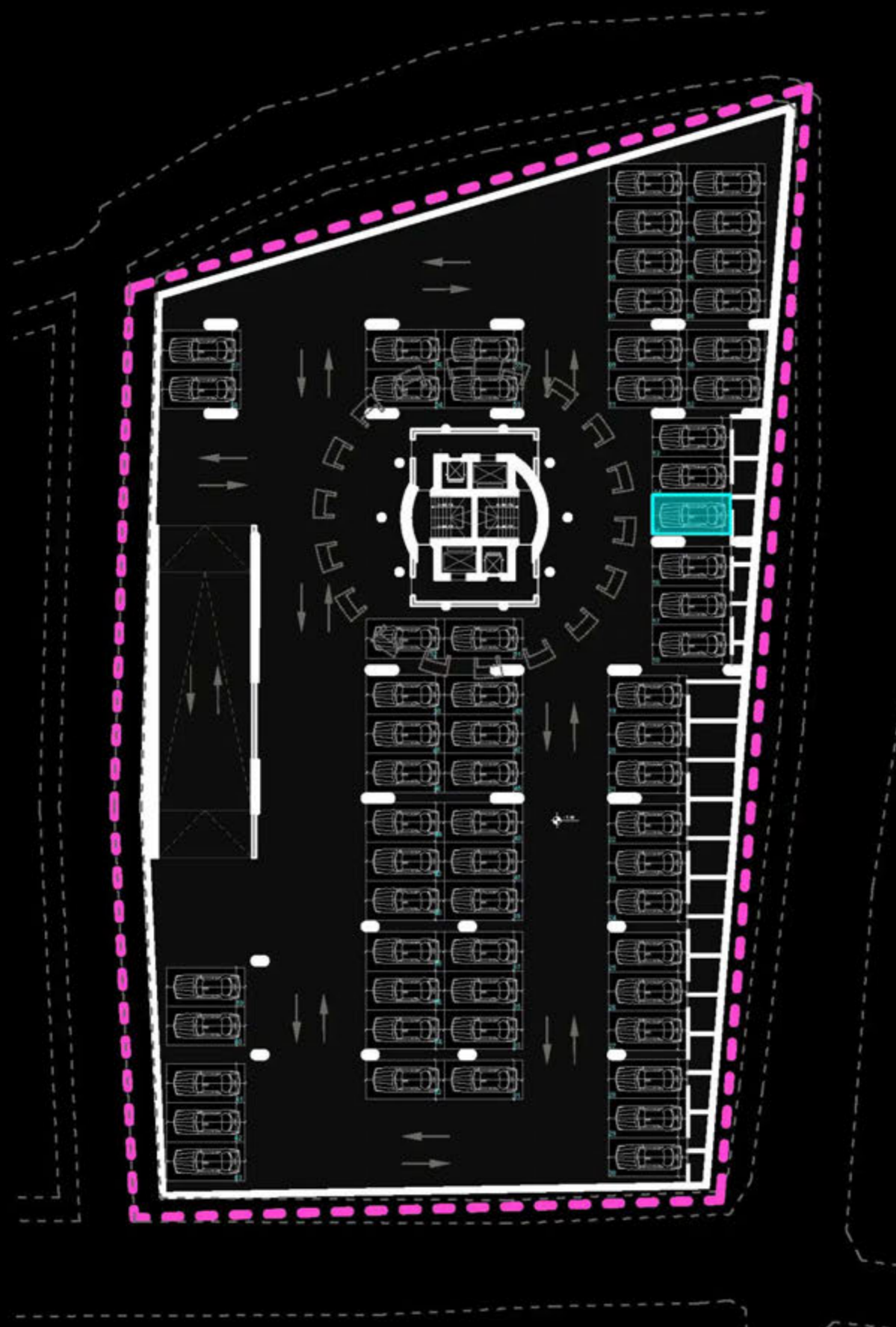


"THE LIGHTHOUSE"
VELIPOJË HOTEL & RESIDENCE

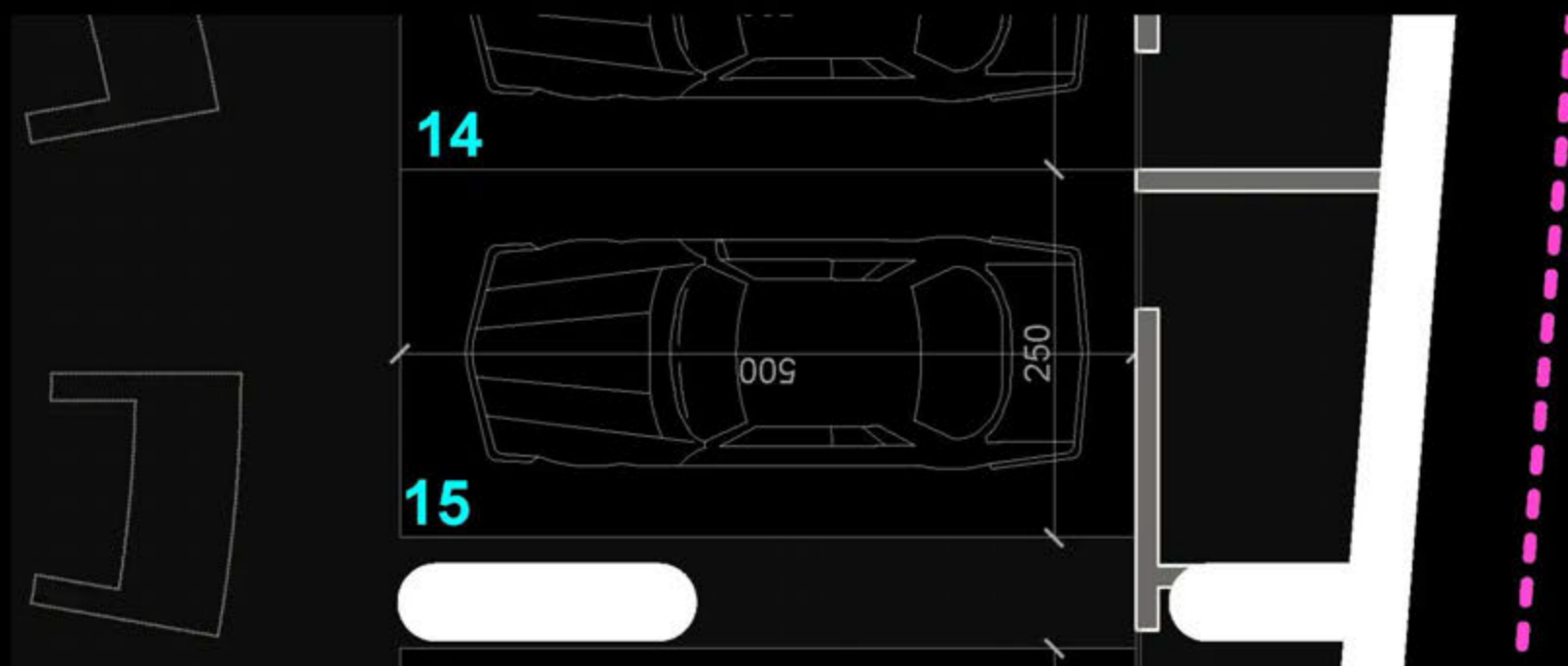
POST PARKIMI P-14

SIPËRFAQE POST PARKIMI= 12.5 m²
SIPËRFAQE TË PËRBASHKËTA= 7.25 m²
SIPËRFAQE TOTALE= 19.75 m²

POZICIONIMI I POSTIT TË PARKIMIT NË PLAN



PLANIMETRIA E POSTIT TË PARKIMIT

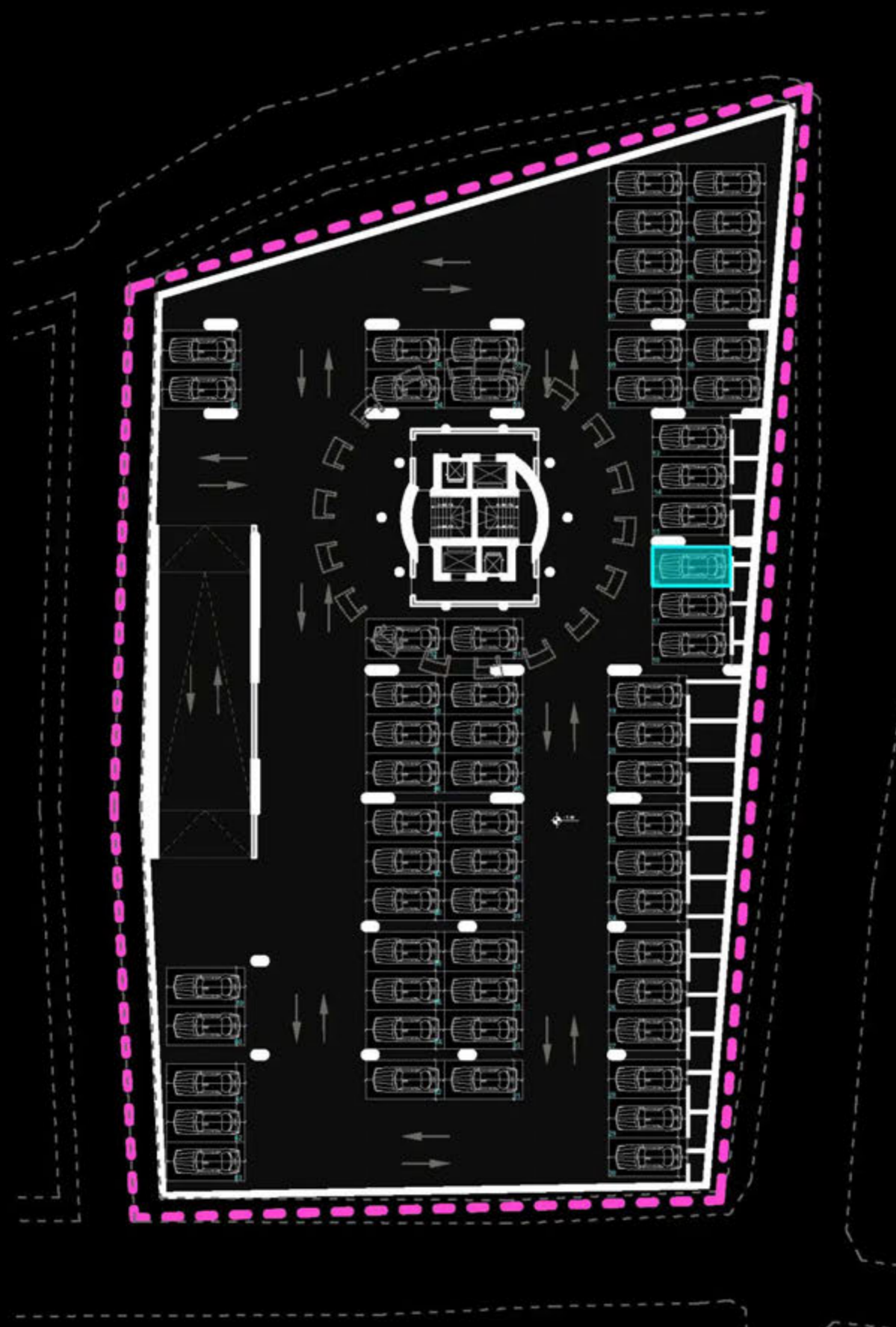


"THE LIGHTHOUSE"
VELIPOJË HOTEL & RESIDENCE

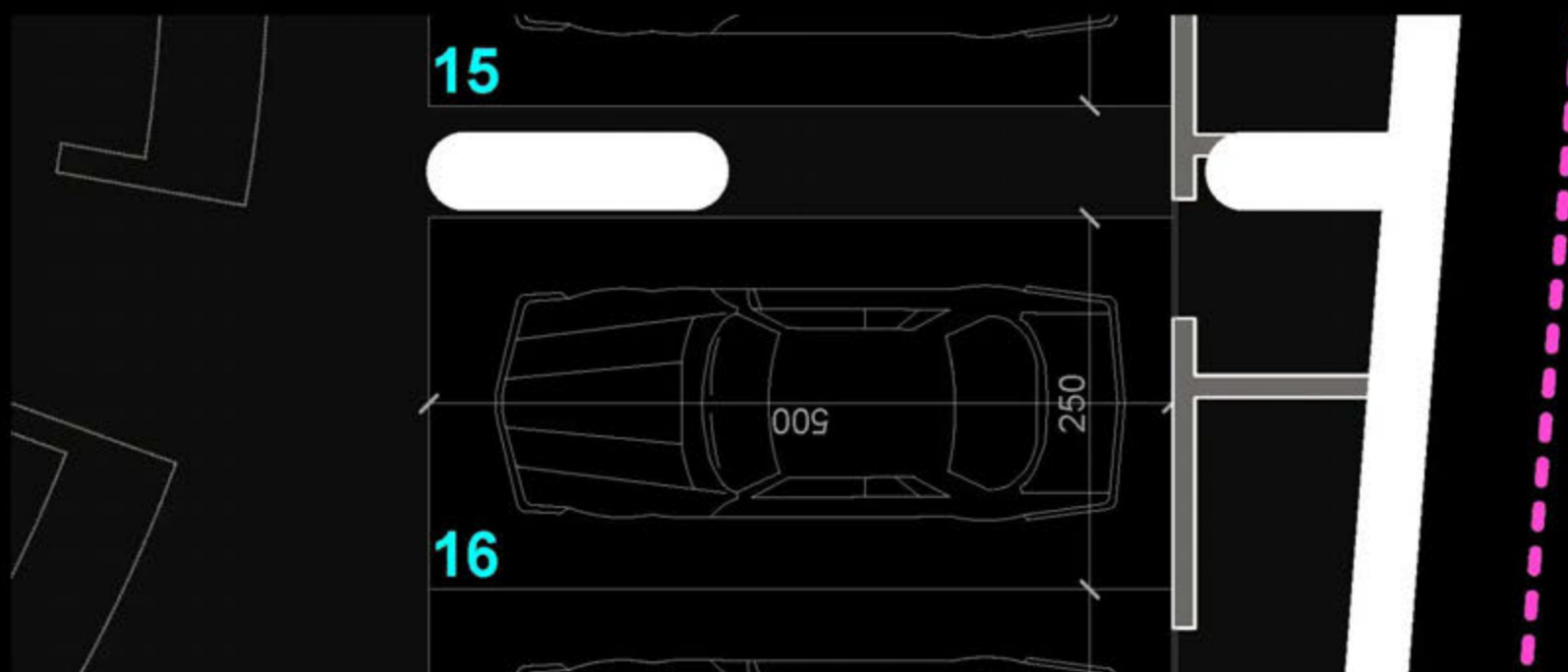
POST PARKIMI P-15

SIPËRFAQE POST PARKIMI= 12.5 m²
SIPËRFAQE TË PËRBASHKËTA= 7.25 m²
SIPËRFAQE TOTALE= 19.75 m²

POZICIONIMI I POSTIT TË PARKIMIT NË PLAN



PLANIMETRIA E POSTIT TË PARKIMIT

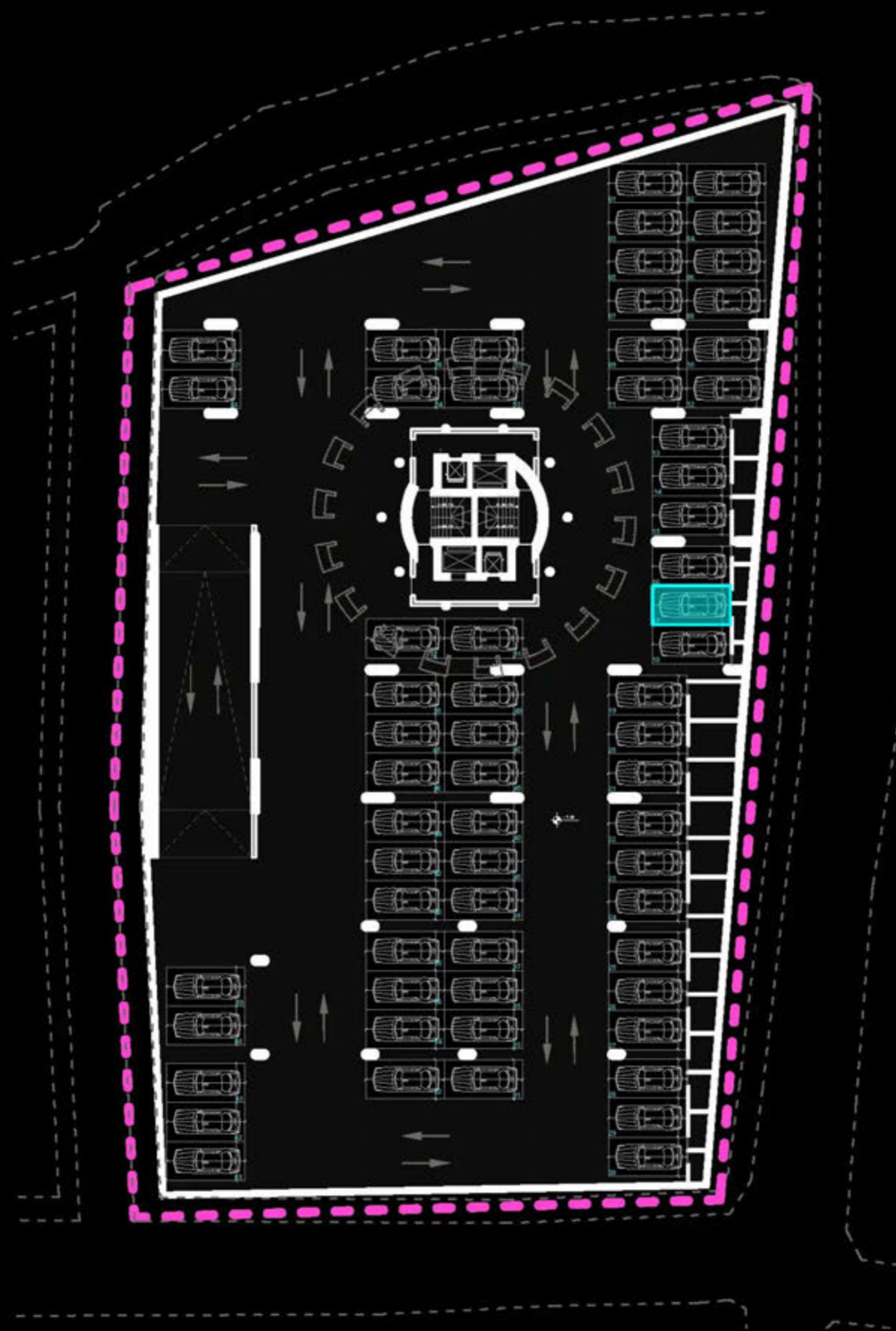


"THE LIGHTHOUSE"
VELIPOJË HOTEL & RESIDENCE

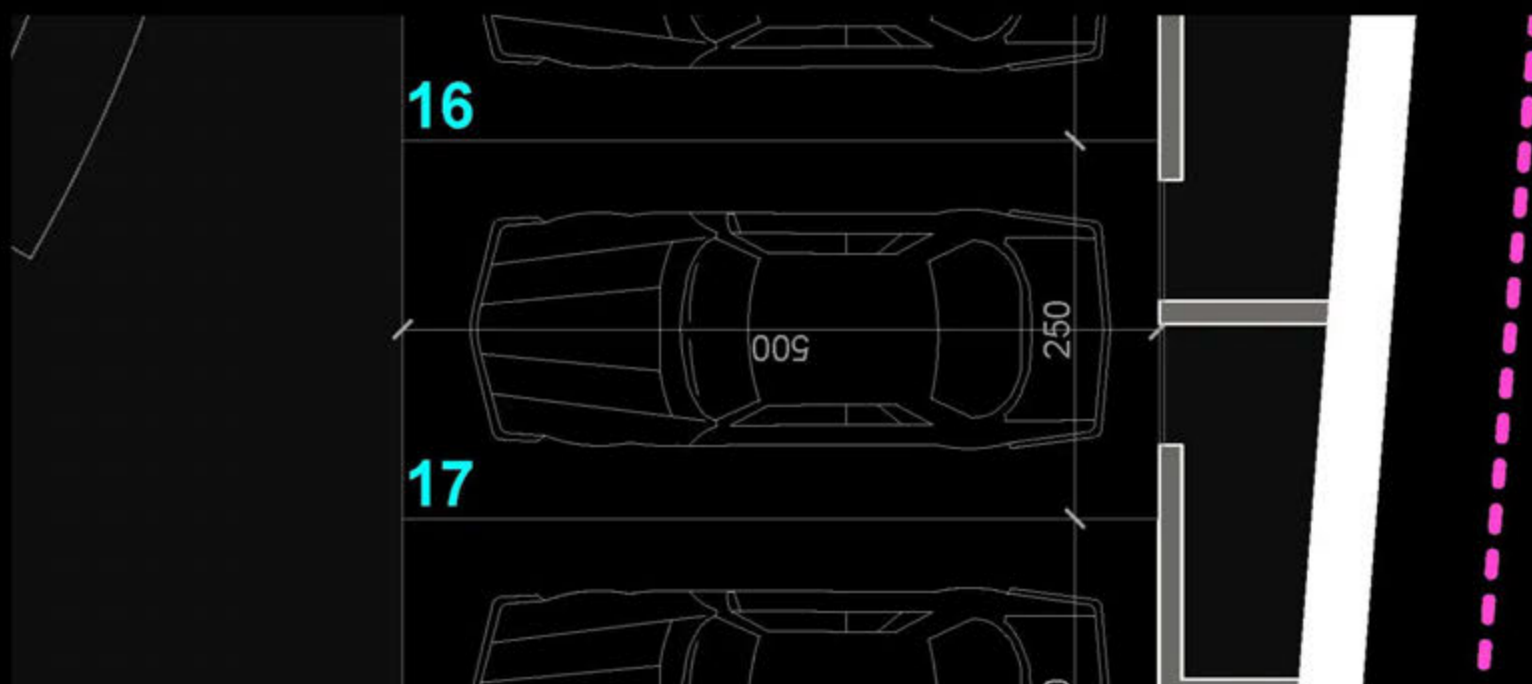
POST PARKIMI P-16

SIPËRFAQE POST PARKIMI= 12.5 m²
SIPËRFAQE TË PËRBASHKËTA= 7.25 m²
SIPËRFAQE TOTALE= 19.75 m²

POZICIONIMI I POSTIT TË PARKIMIT NË PLAN



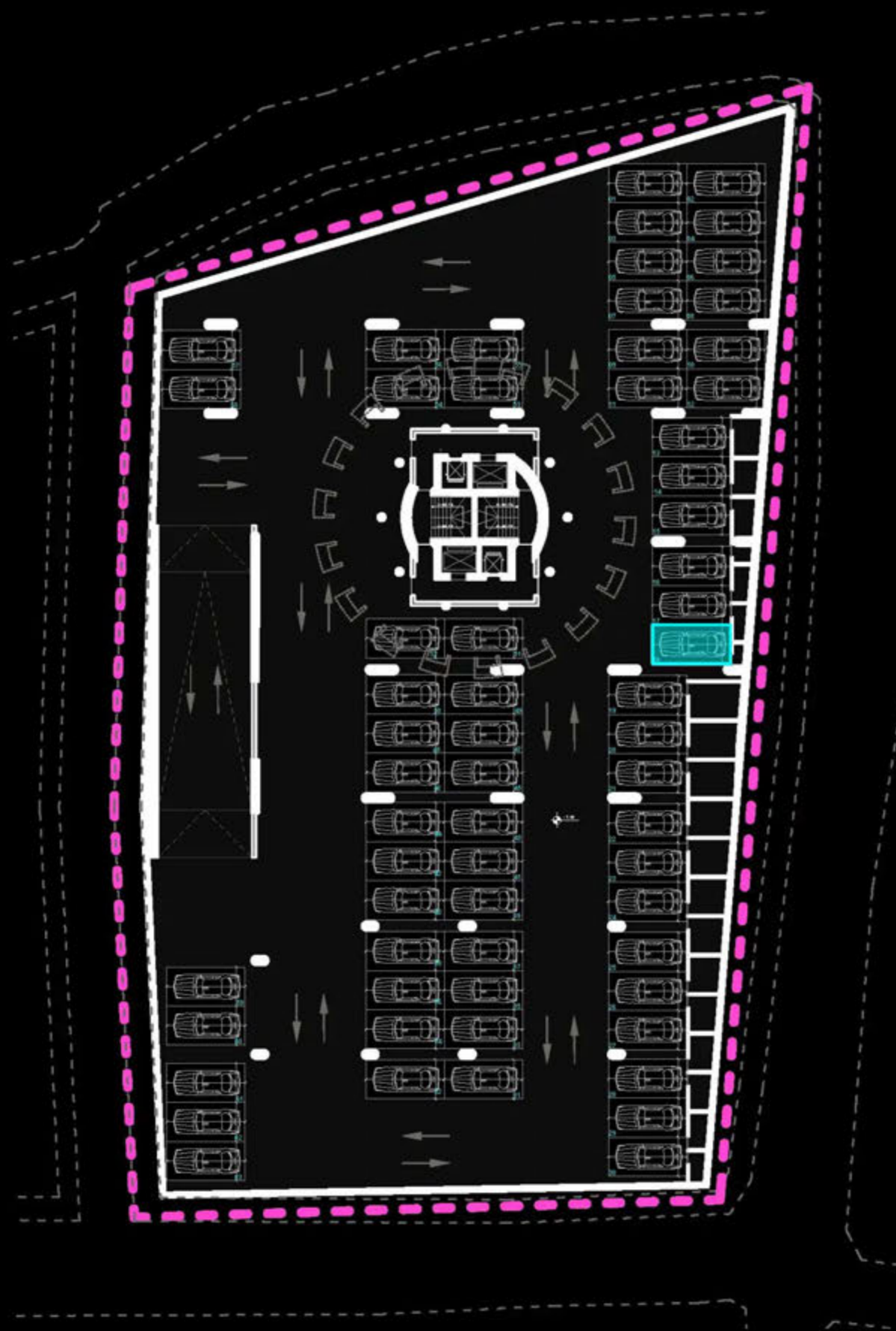
PLANIMETRIA E POSTIT TË PARKIMIT



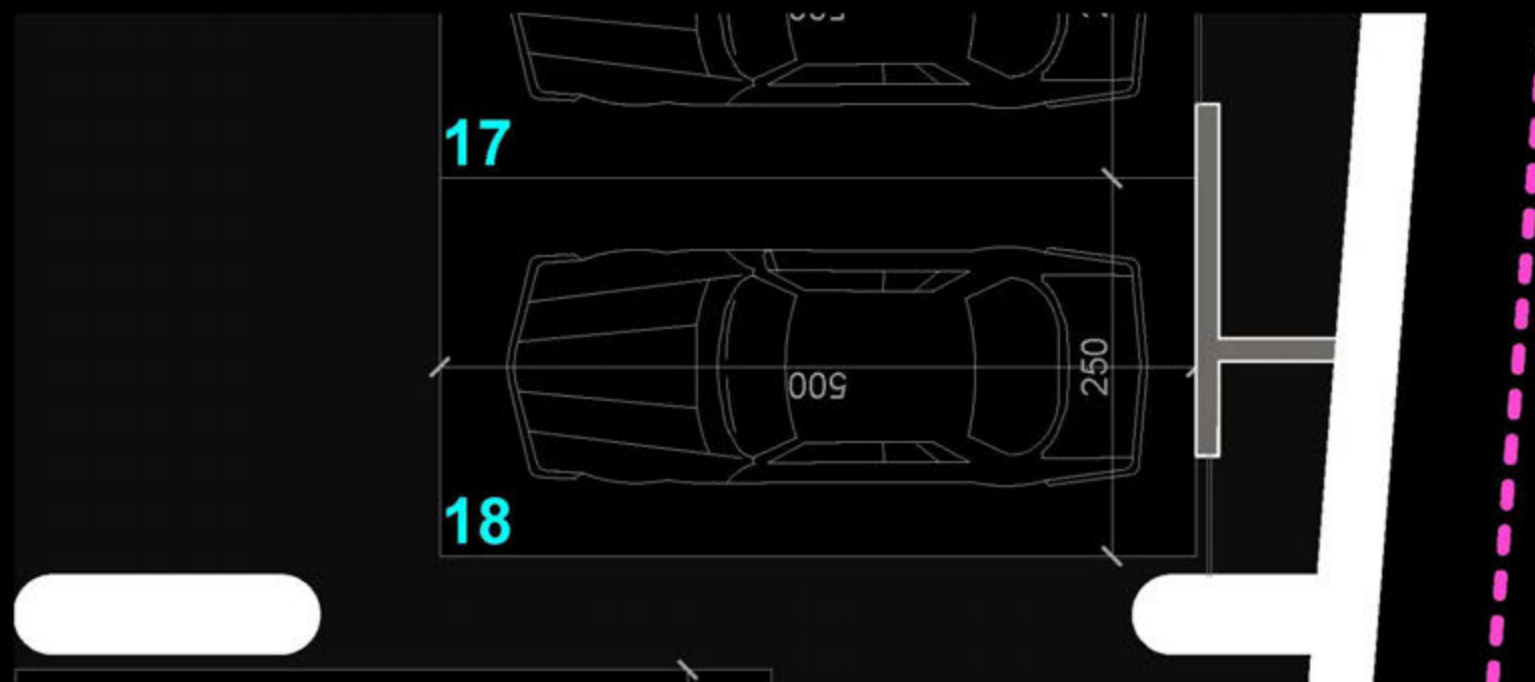
"THE LIGHTHOUSE"
VELIPOJË HOTEL & RESIDENCE

POST PARKIMI P-17
SIPËRFAQE POST PARKIMI= 12.5 m²
SIPËRFAQE TË PËRBASHKËTA= 7.25 m²
SIPËRFAQE TOTALE= 19.75 m²

POZICIONIMI I POSTIT TË PARKIMIT NË PLAN



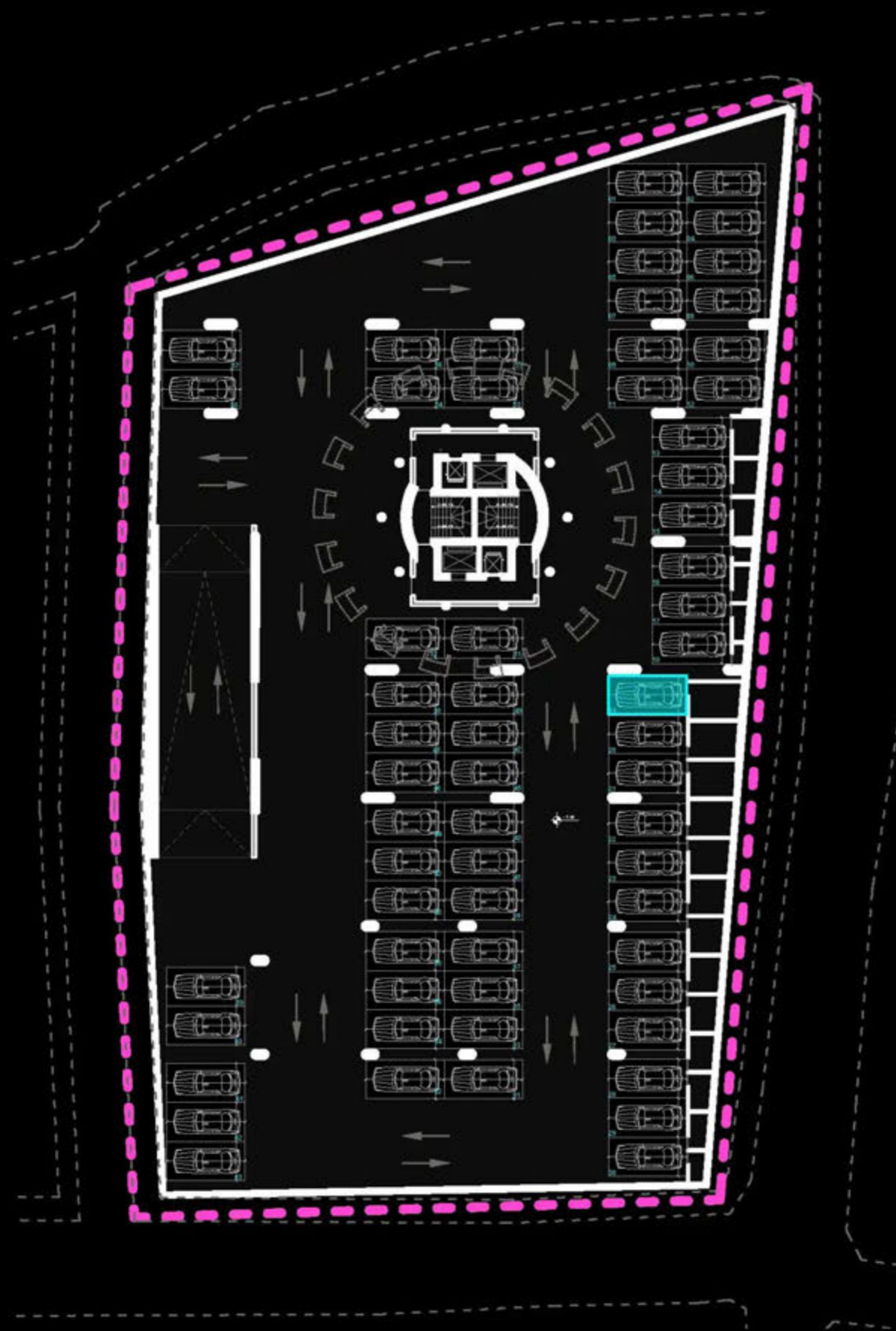
PLANIMETRIA E POSTIT TË PARKIMIT



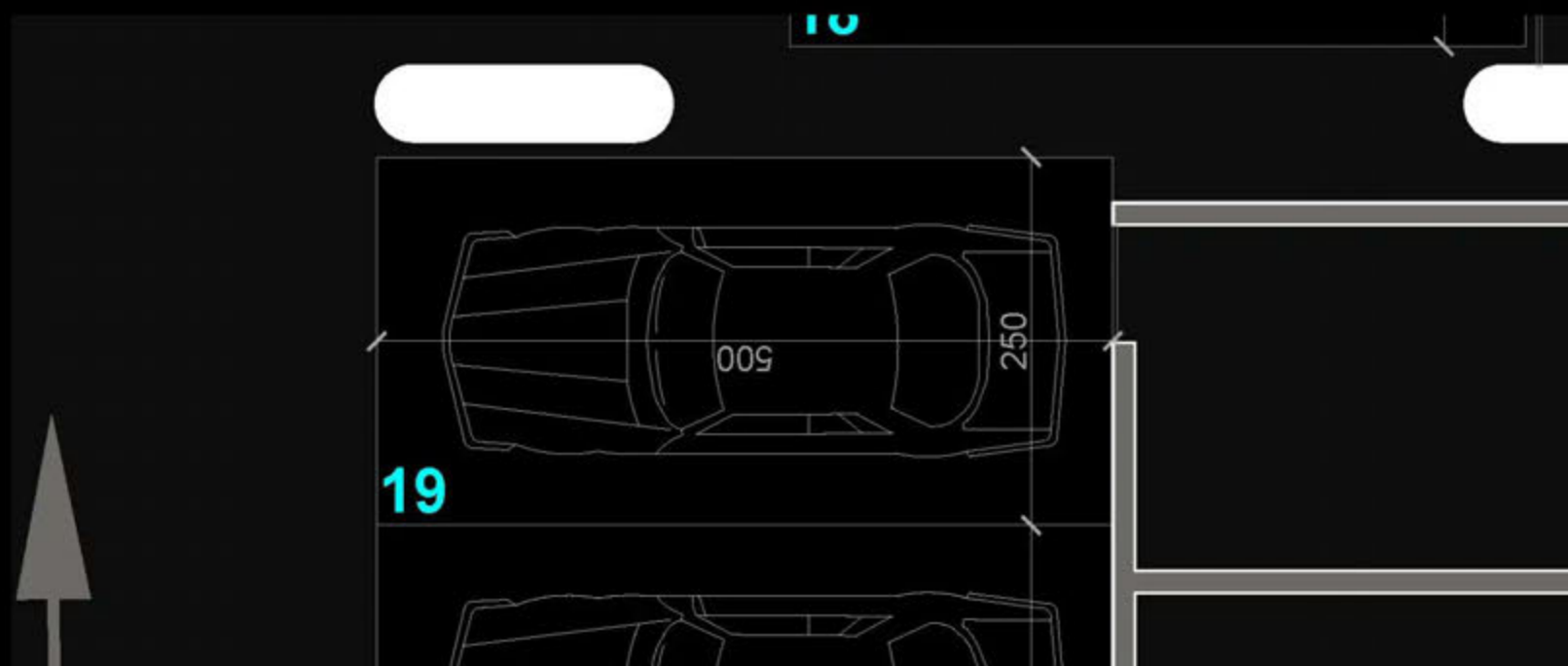
"THE LIGHTHOUSE"
VELIPOJË HOTEL & RESIDENCE

POST PARKIMI P-18
SIPËRFAQE POST PARKIMI= 12.5 m²
SIPËRFAQE TË PËRBASHKËTA= 7.25 m²
SIPËRFAQE TOTALE= 19.75 m²

POZICIONIMI I POSTIT TË PARKIMIT NË PLAN



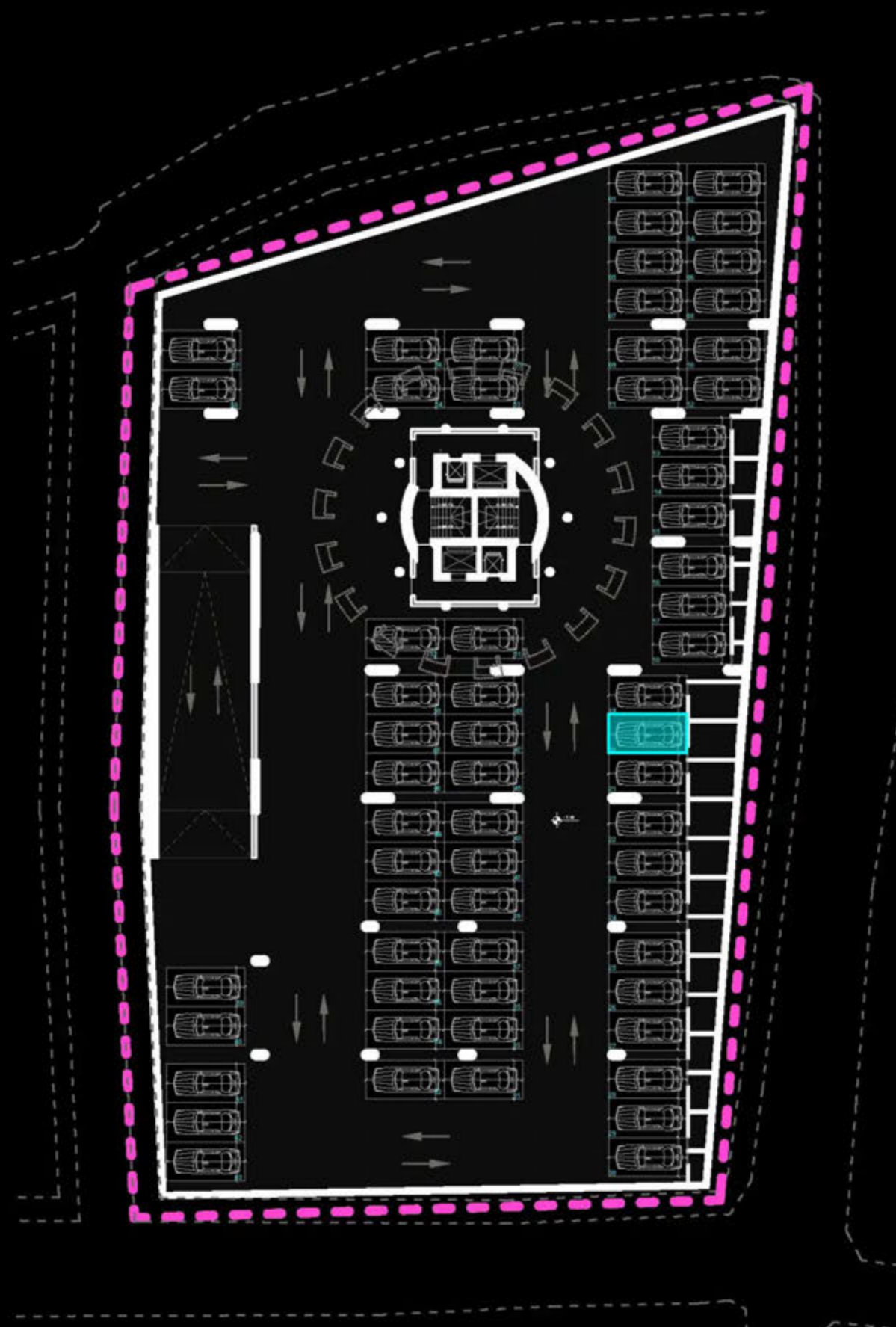
PLANIMETRIA E POSTIT TË PARKIMIT



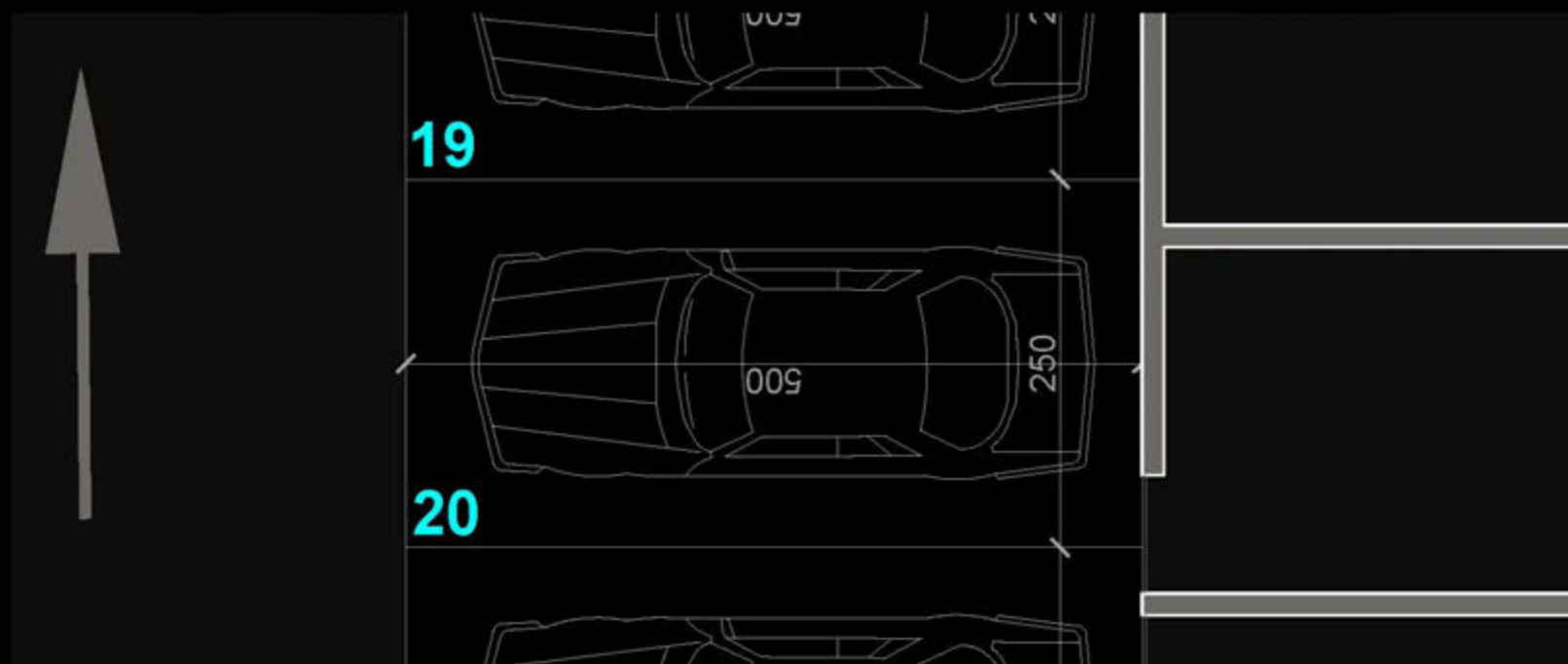
"THE LIGHTHOUSE"
VELIPOJË HOTEL & RESIDENCE

POST PARKIMI P-19
SIPËRFAQE POST PARKIMI= 12.5 m²
SIPËRFAQE TË PËRBASHKËTA= 7.25 m²
SIPËRFAQE TOTALE= 19.75 m²

POZICIONIMI I POSTIT TË PARKIMIT NË PLAN



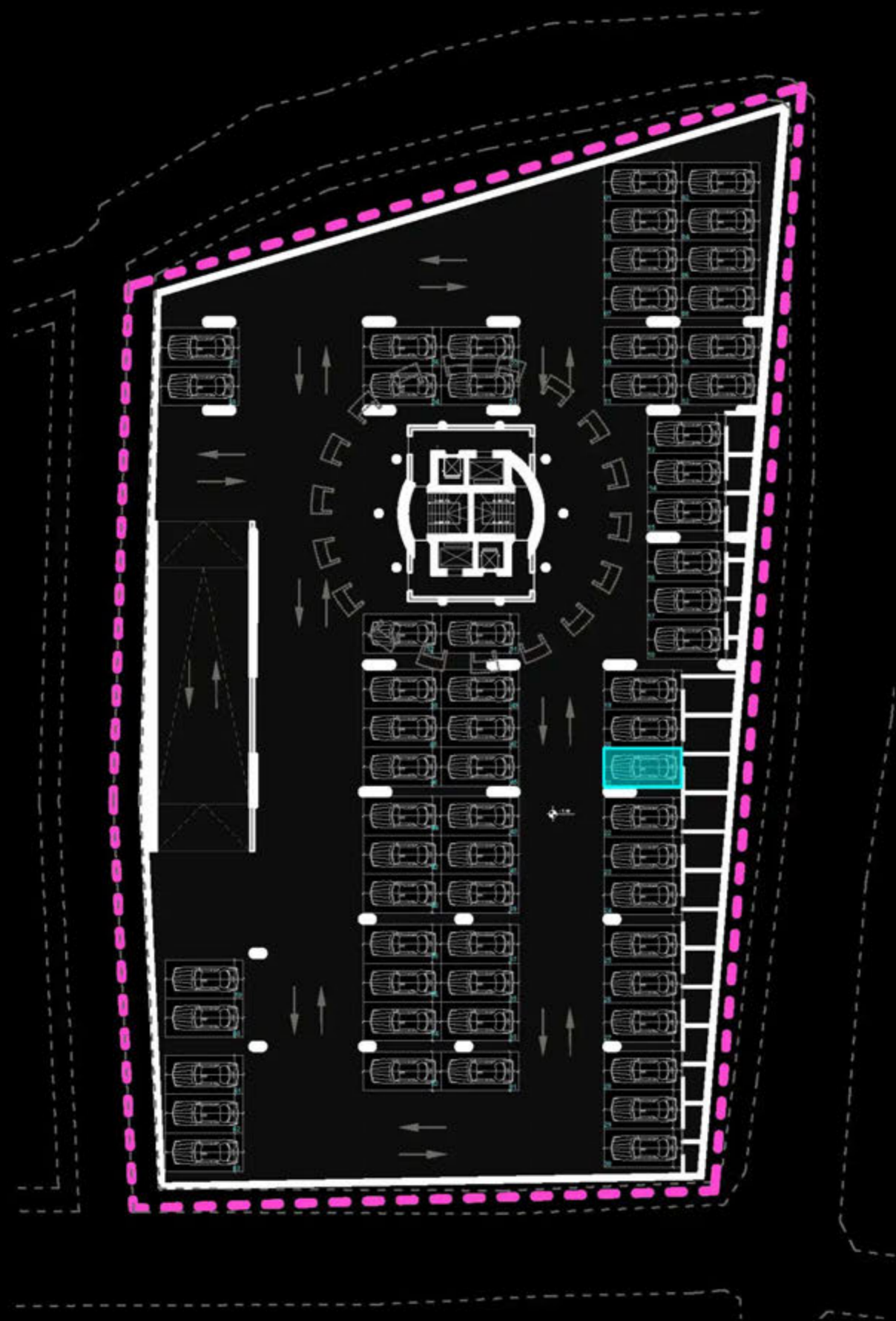
PLANIMETRIA E POSTIT TË PARKIMIT



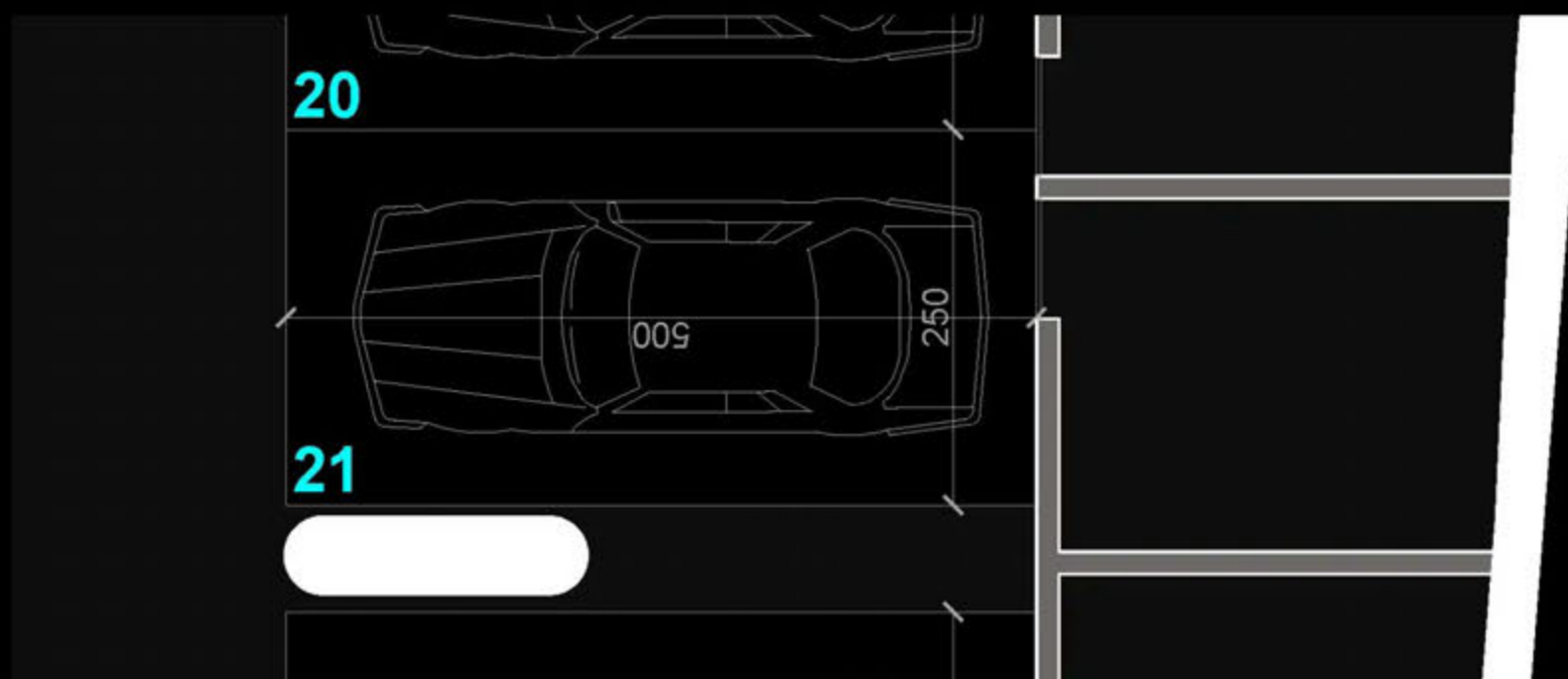
"THE LIGHTHOUSE"
VELIPOJË HOTEL & RESIDENCE

POST PARKIMI P-20
SIPËRFAQE POST PARKIMI= 12.5 m²
SIPËRFAQE TË PËRBASHKËTA= 7.25 m²
SIPËRFAQE TOTALE= 19.75 m²

POZICIONIMI I POSTIT TË PARKIMIT NË PLAN



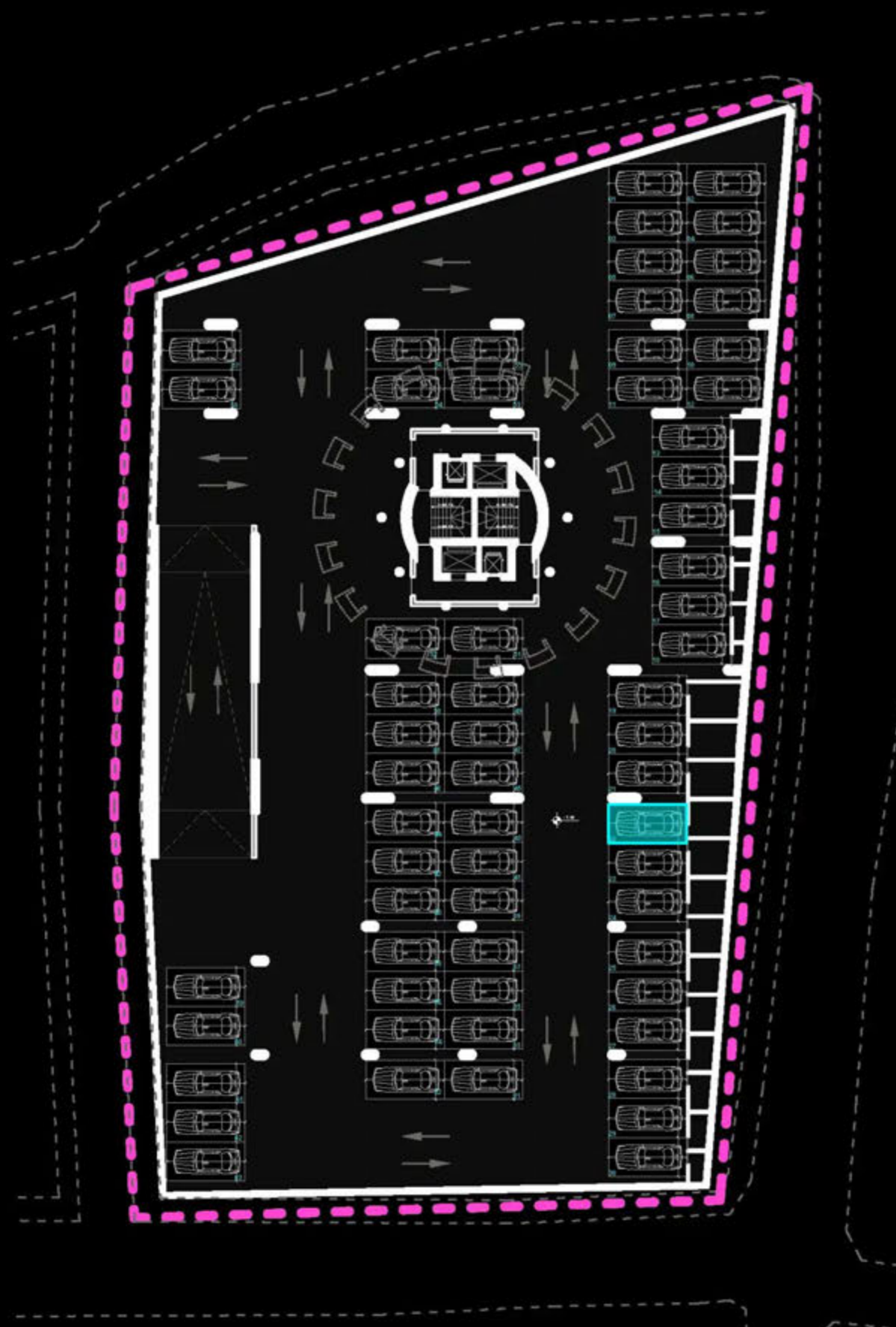
PLANIMETRIA E POSTIT TË PARKIMIT



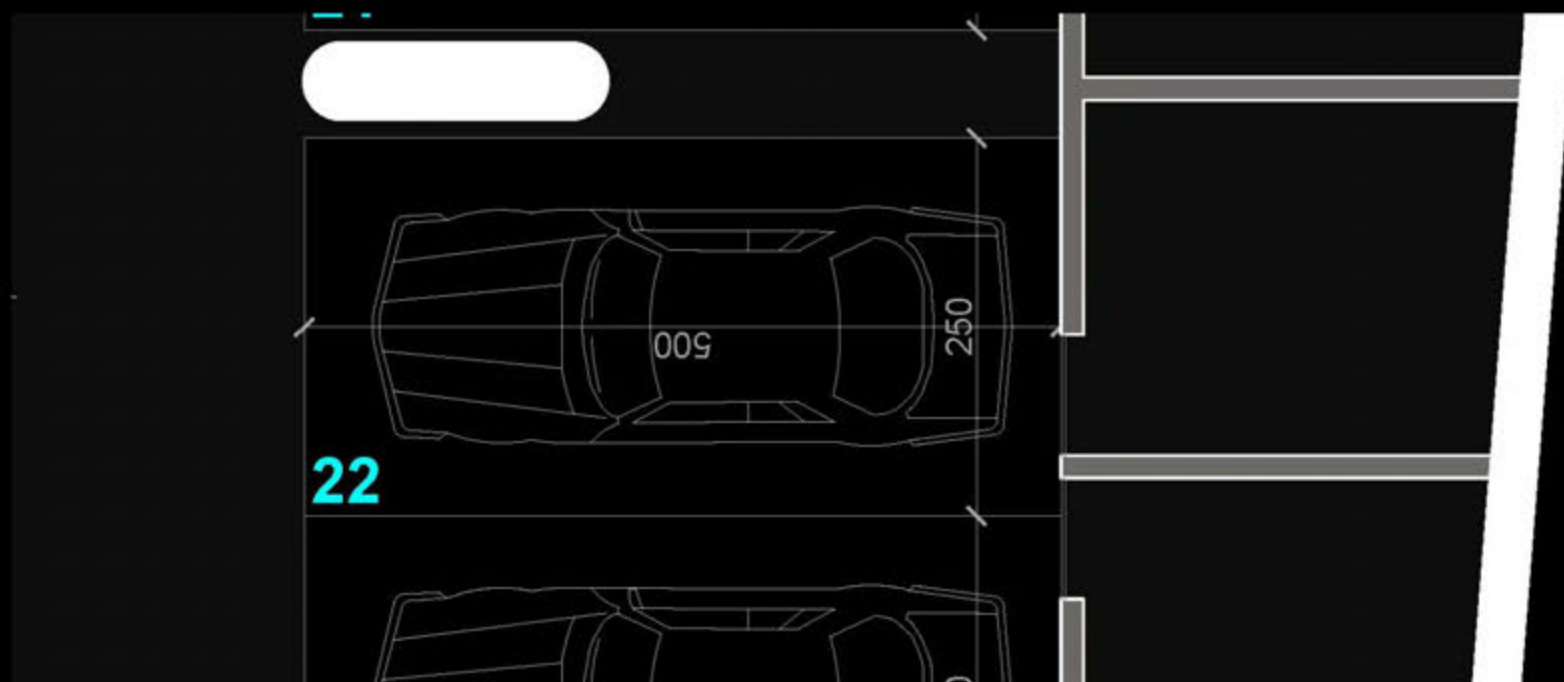
"THE LIGHTHOUSE"
VELIPOJË HOTEL & RESIDENCE

POST PARKIMI P-21
SIPËRFAQE POST PARKIMI= 12.5 m²
SIPËRFAQE TË PËRBASHKËTA= 7.25 m²
SIPËRFAQE TOTALE= 19.75 m²

POZICIONIMI I POSTIT TË PARKIMIT NË PLAN



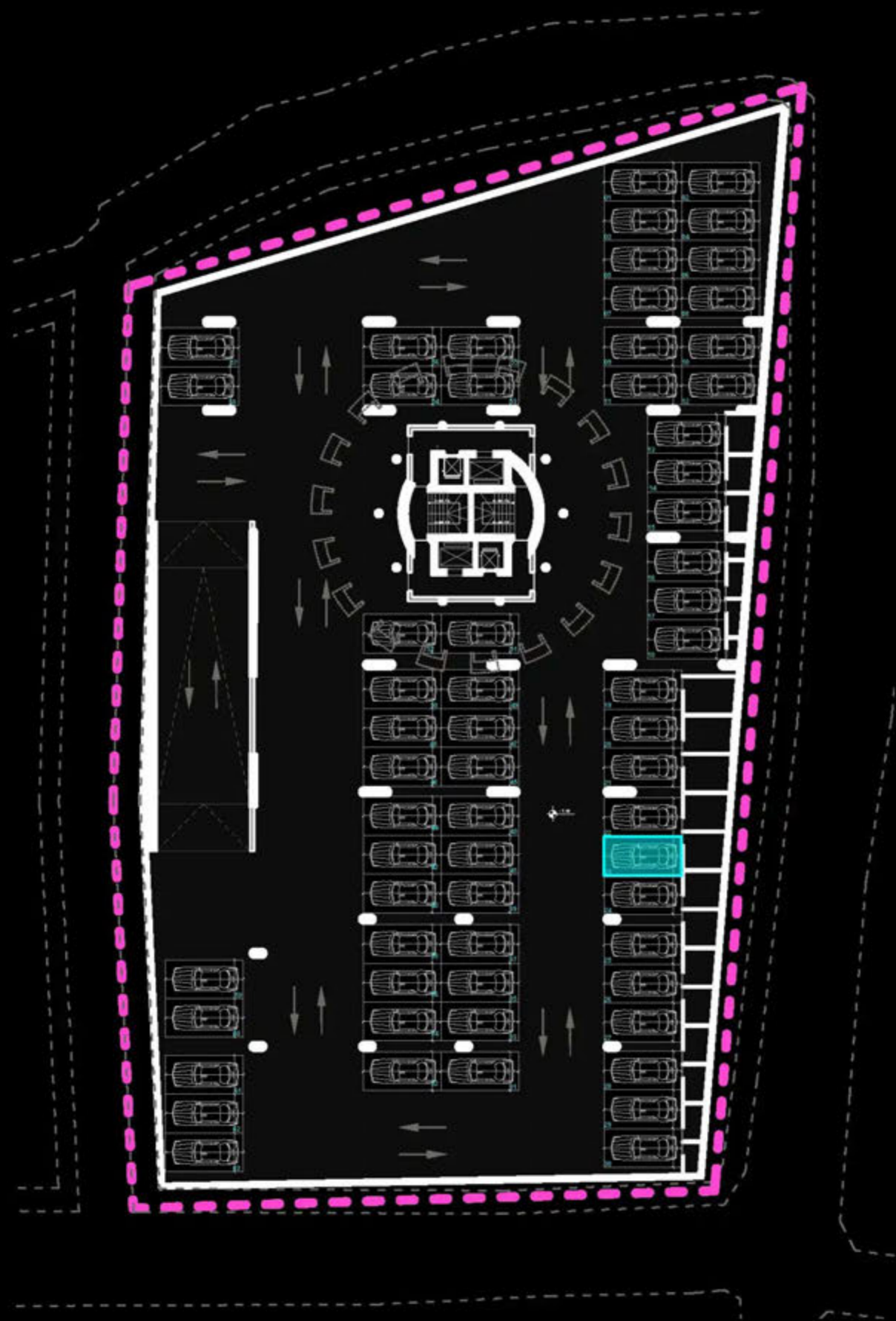
PLANIMETRIA E POSTIT TË PARKIMIT



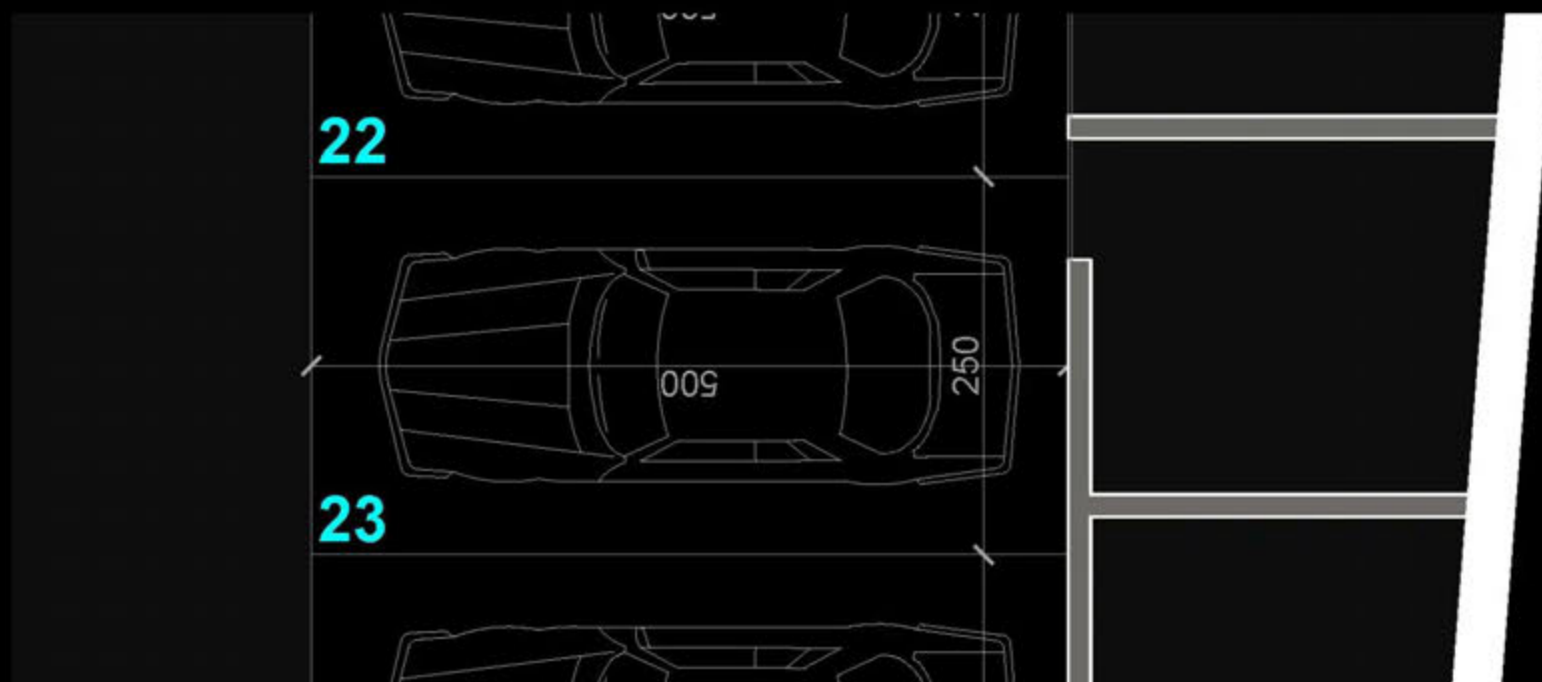
"THE LIGHTHOUSE"
VELIPOJË HOTEL & RESIDENCE

POST PARKIMI P-22
SIPËRFAQE POST PARKIMI= 12.5 m²
SIPËRFAQE TË PËRBASHKËTA= 7.25 m²
SIPËRFAQE TOTALE= 19.75 m²

POZICIONIMI I POSTIT TË PARKIMIT NË PLAN



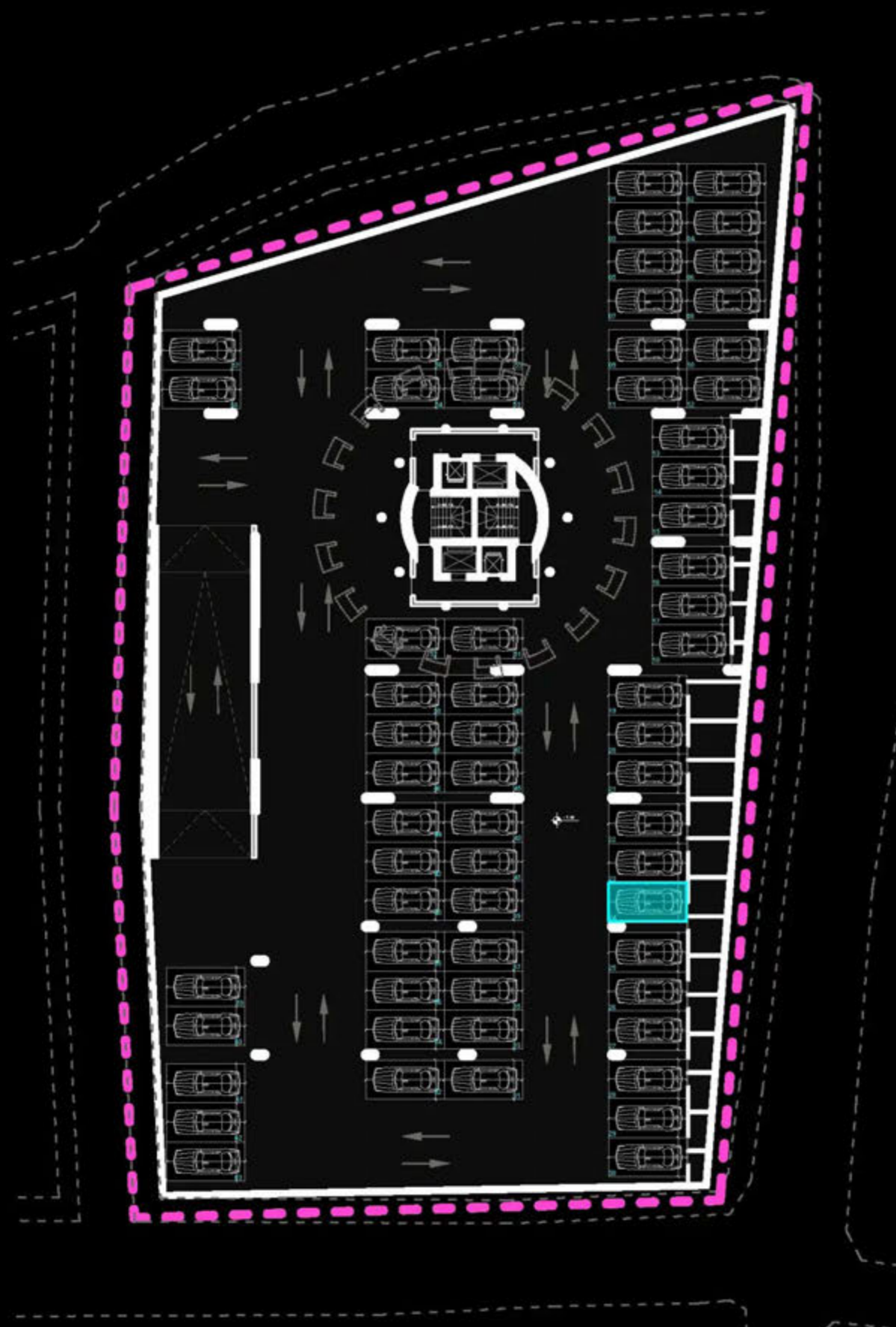
PLANIMETRIA E POSTIT TË PARKIMIT



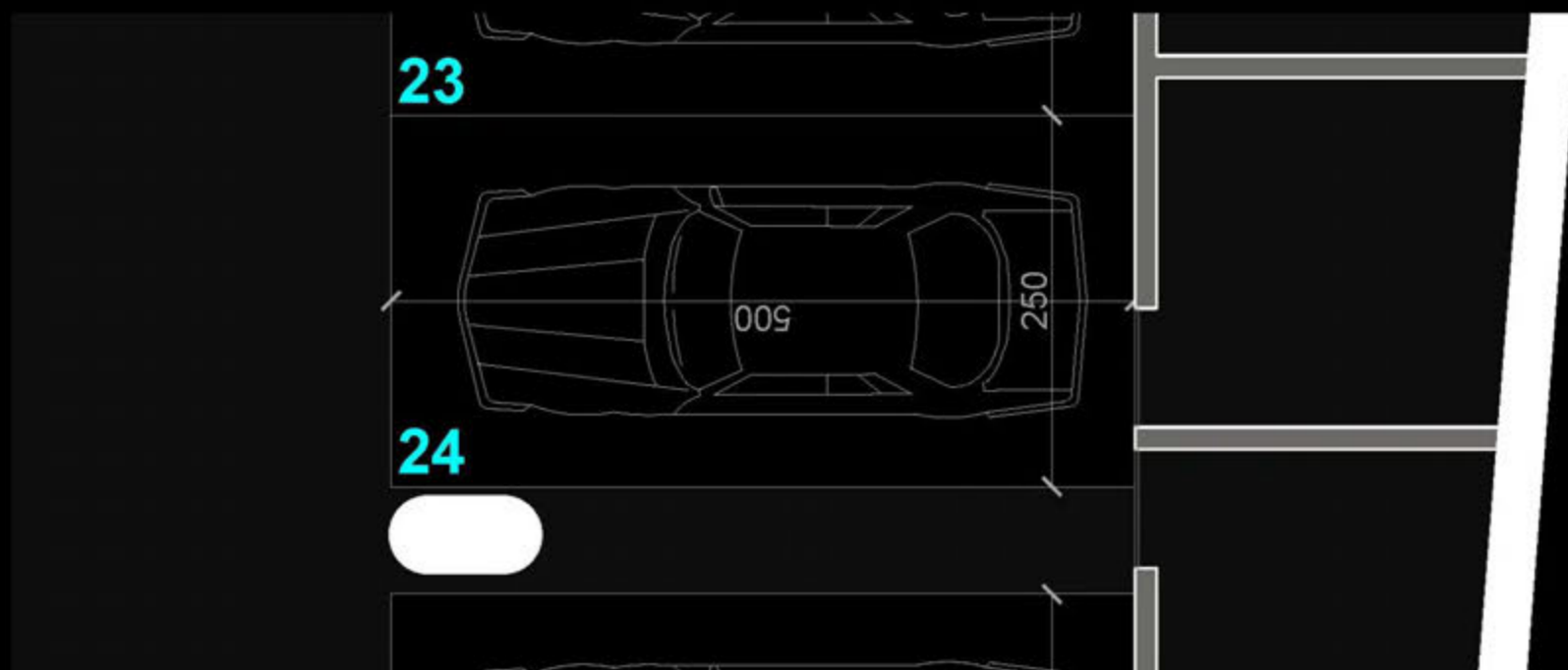
"THE LIGHTHOUSE"
VELIPOJË HOTEL & RESIDENCE

POST PARKIMI P-23
SIPËRFAQE POST PARKIMI= 12.5 m²
SIPËRFAQE TË PËRBASHKËTA= 7.25 m²
SIPËRFAQE TOTALE= 19.75 m²

POZICIONIMI I POSTIT TË PARKIMIT NË PLAN



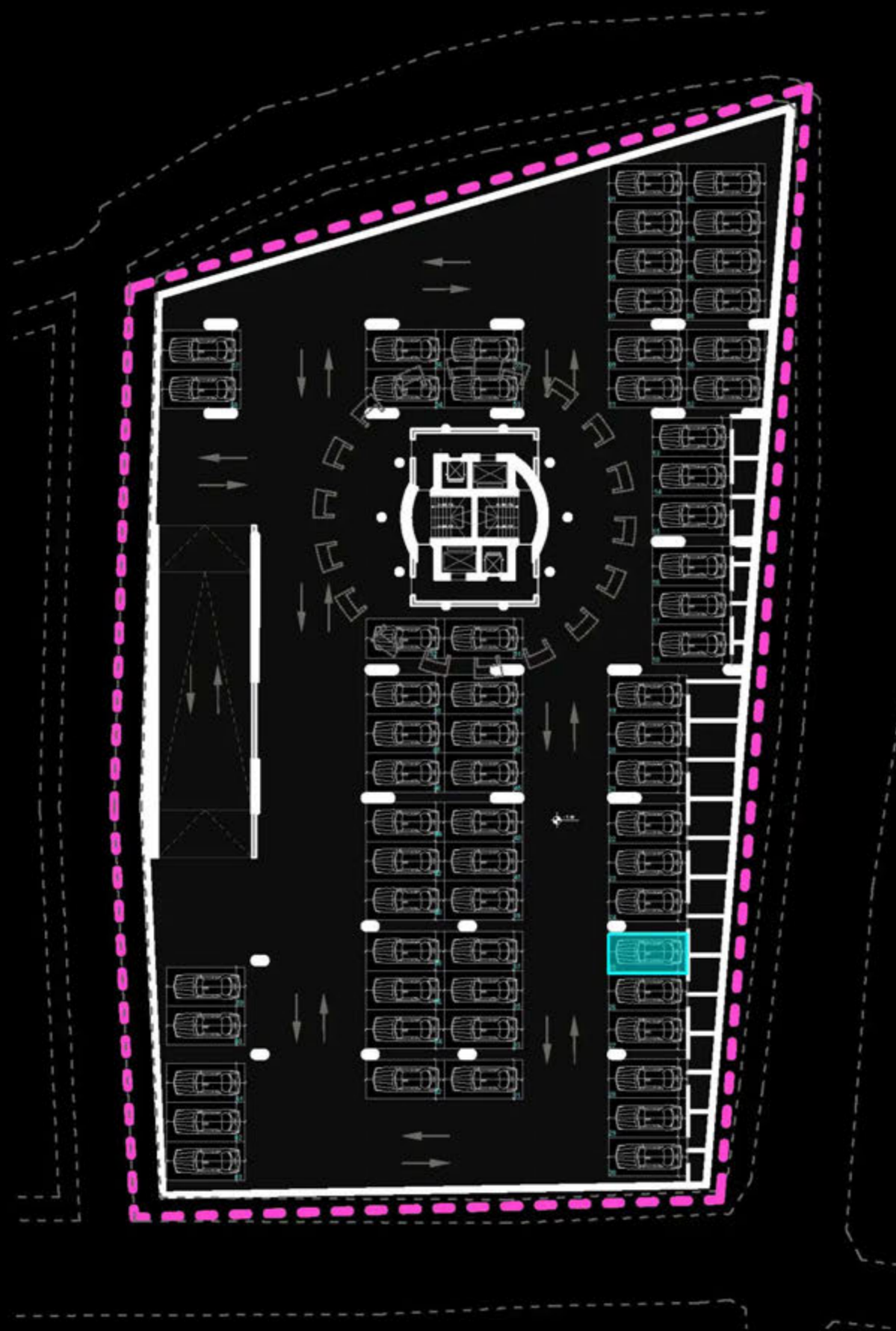
PLANIMETRIA E POSTIT TË PARKIMIT



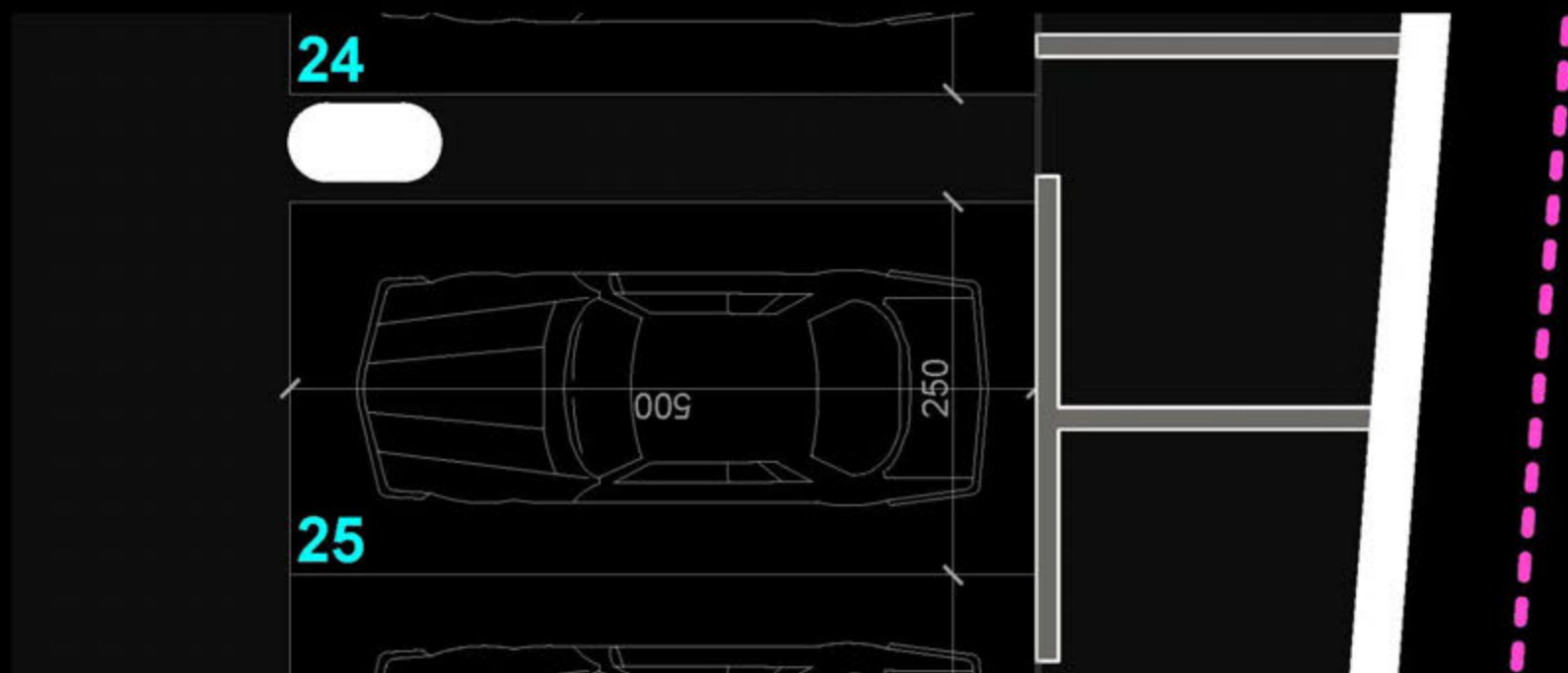
"THE LIGHTHOUSE"
VELIPOJË HOTEL & RESIDENCE

POST PARKIMI P-24
SIPËRFAQE POST PARKIMI= 12.5 m²
SIPËRFAQE TË PËRBASHKËTA= 7.25 m²
SIPËRFAQE TOTALE= 19.75 m²

POZICIONIMI I POSTIT TË PARKIMIT NË PLAN



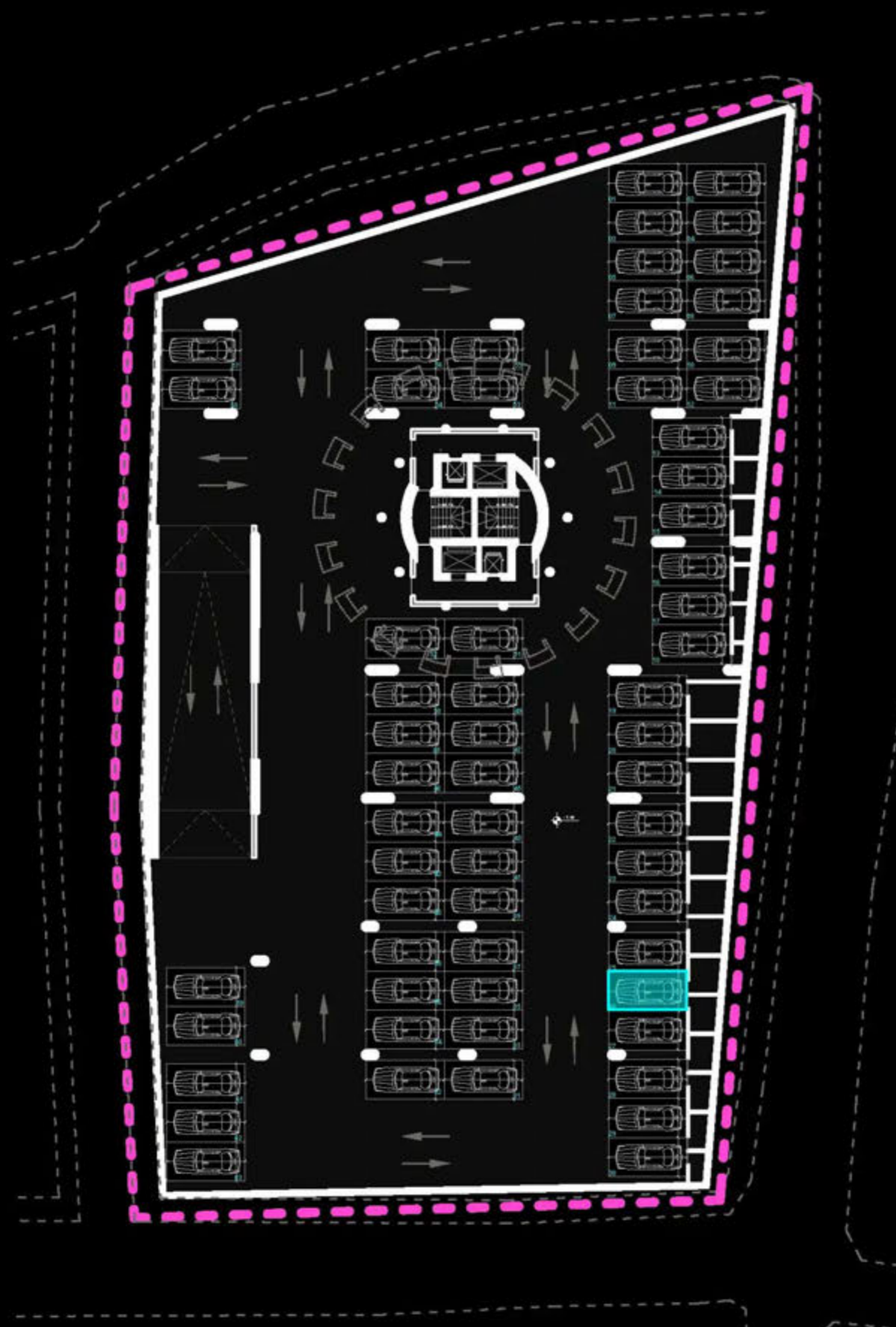
PLANIMETRIA E POSTIT TË PARKIMIT



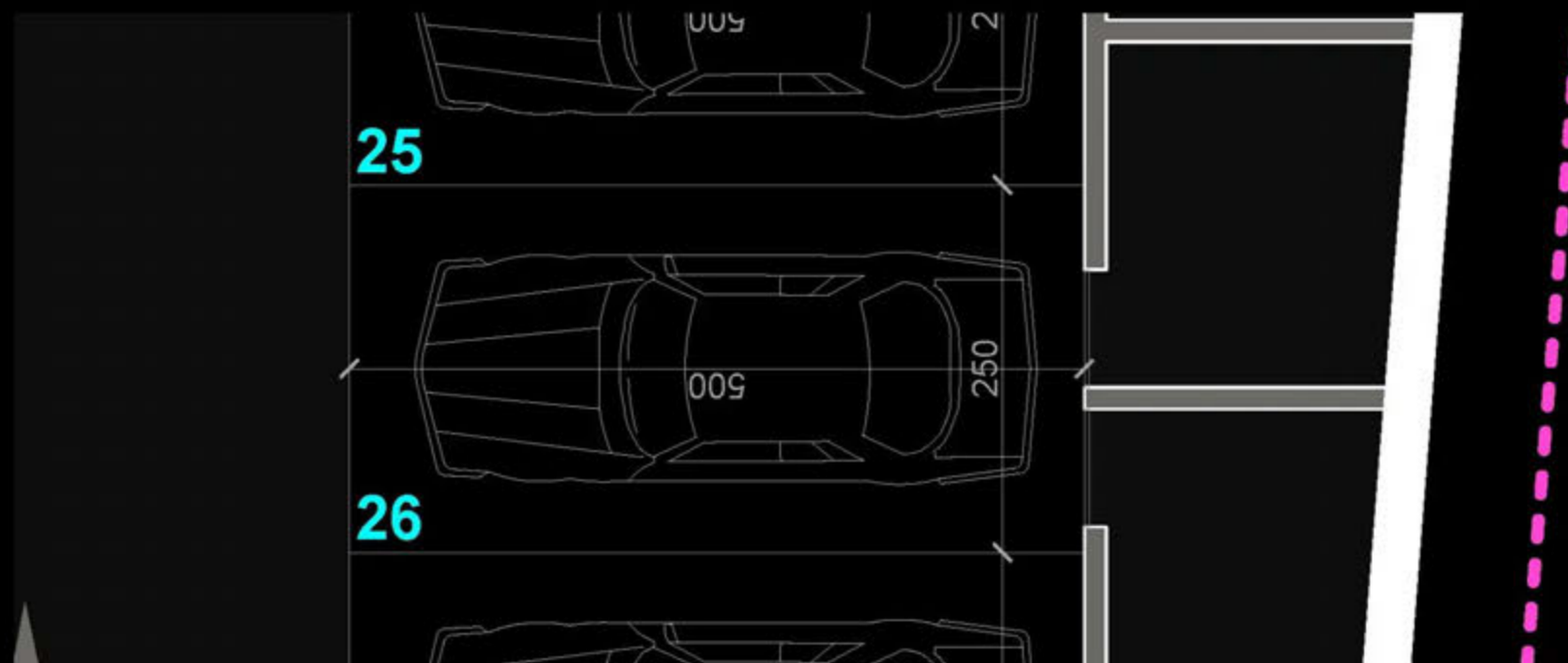
"THE LIGHTHOUSE"
VELIPOJË HOTEL & RESIDENCE

POST PARKIMI P-25
SIPËRFAQE POST PARKIMI= 12.5 m²
SIPËRFAQE TË PËRBASHKËTA= 7.25 m²
SIPËRFAQE TOTALE= 19.75 m²

POZICIONIMI I POSTIT TË PARKIMIT NË PLAN



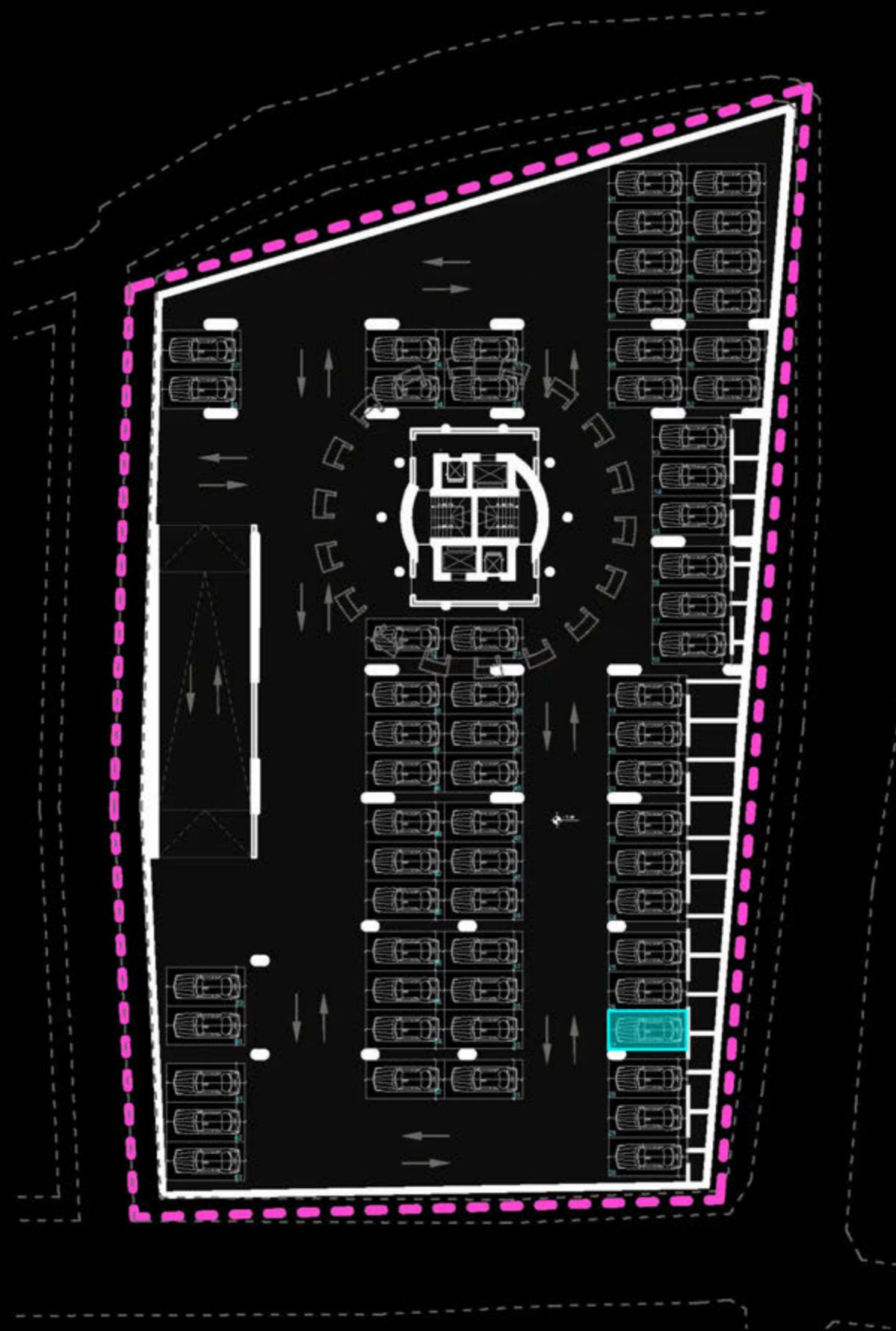
PLANIMETRIA E POSTIT TË PARKIMIT



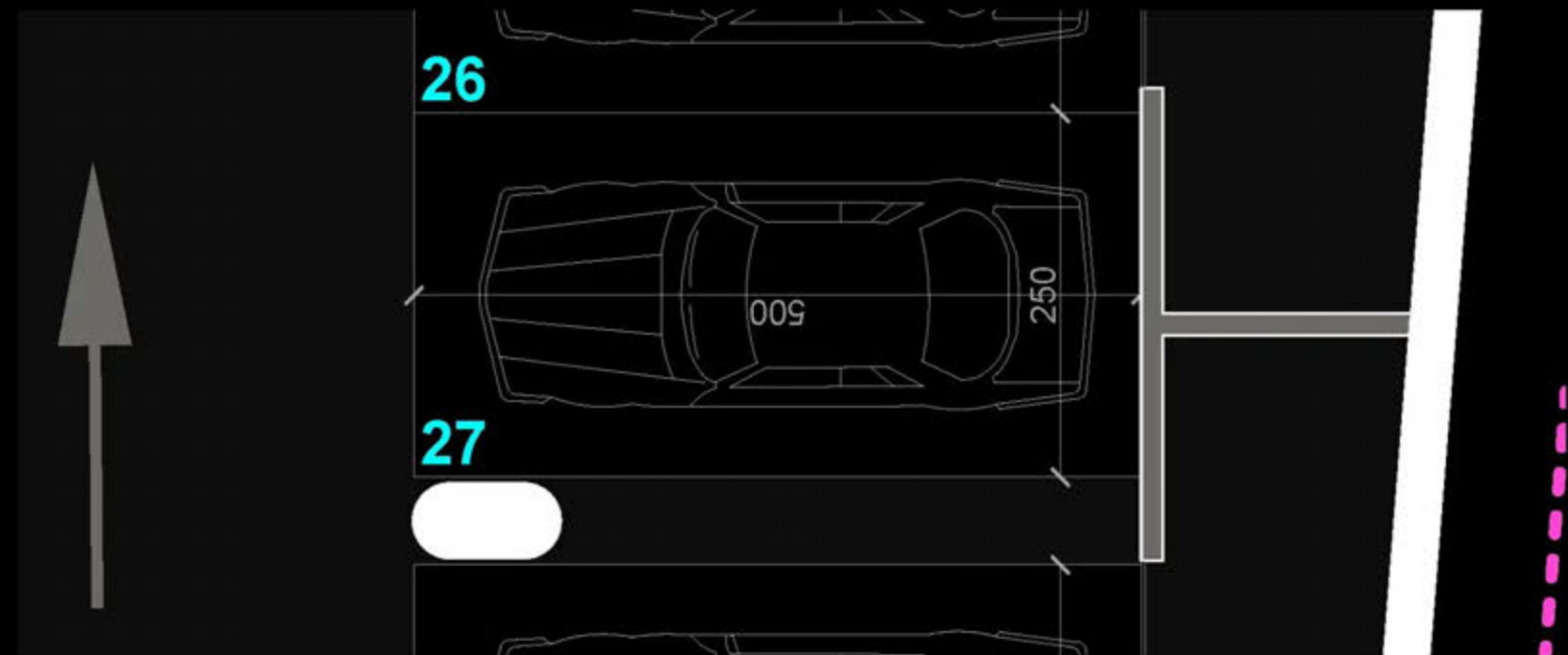
"THE LIGHTHOUSE"
VELIPOJË HOTEL & RESIDENCE

POST PARKIMI P-26
SIPËRFAQE POST PARKIMI= 12.5 m²
SIPËRFAQE TË PËRBASHKËTA= 7.25 m²
SIPËRFAQE TOTALE= 19.75 m²

POZICIONIMI I POSTIT TË PARKIMIT NË PLAN



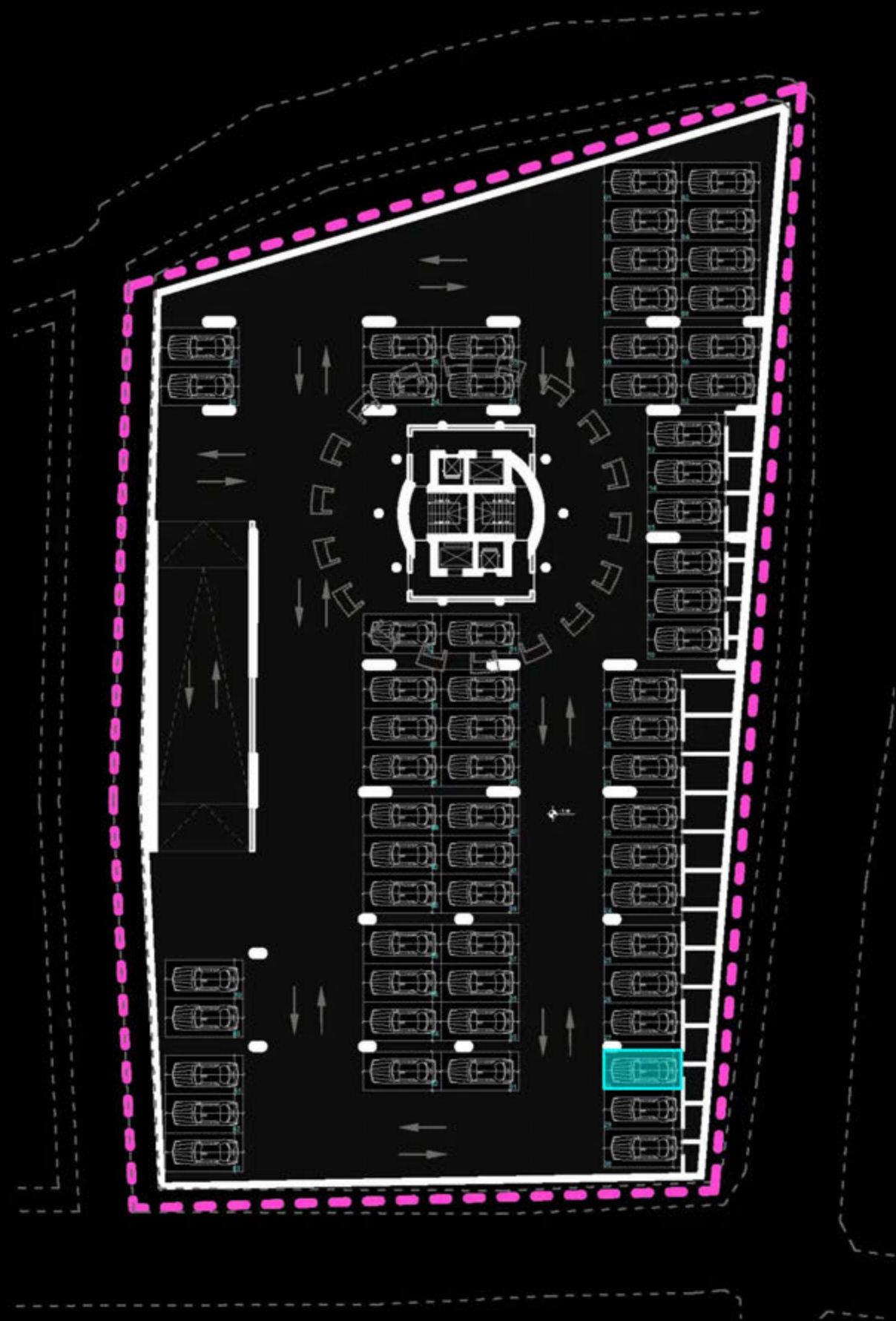
PLANIMETRIA E POSTIT TË PARKIMIT



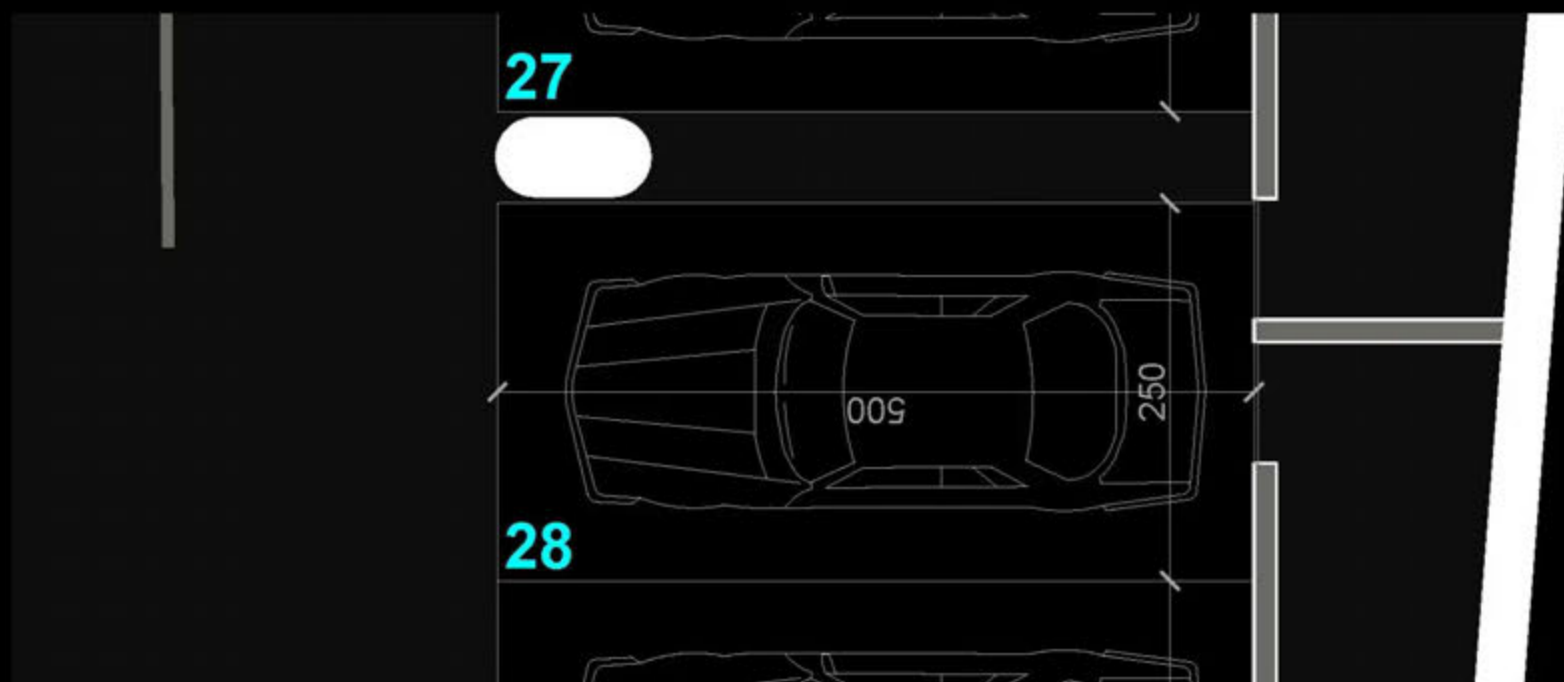
"THE LIGHTHOUSE"
VELIPOJË HOTEL & RESIDENCE

POST PARKIMI P-27
SIPËRFAQE POST PARKIMI= 12.5 m²
SIPËRFAQE TË PËRBASHKËTA= 7.25 m²
SIPËRFAQE TOTALE= 19.75 m²

POZICIONIMI I POSTIT TË PARKIMIT NË PLAN



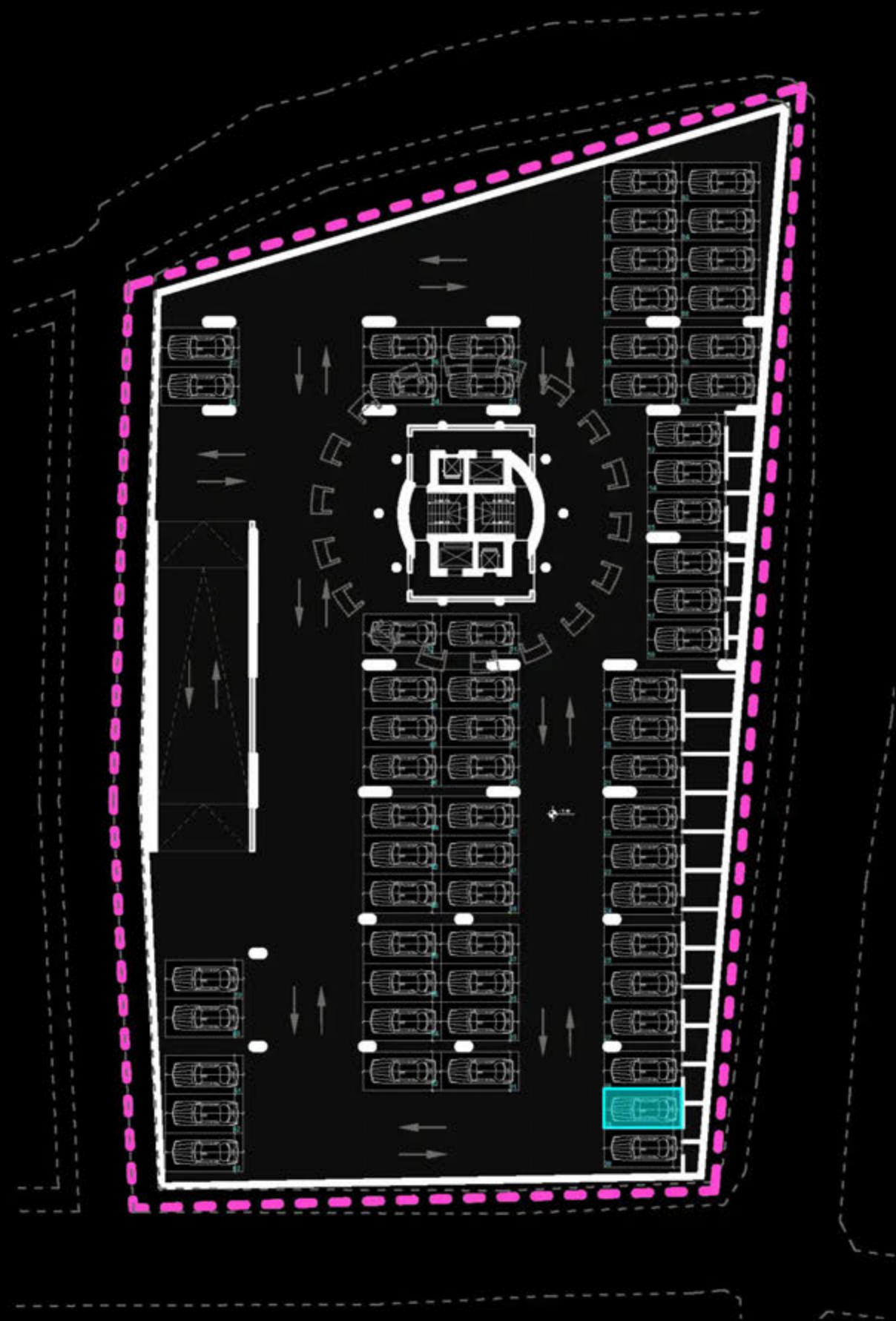
PLANIMETRIA E POSTIT TË PARKIMIT



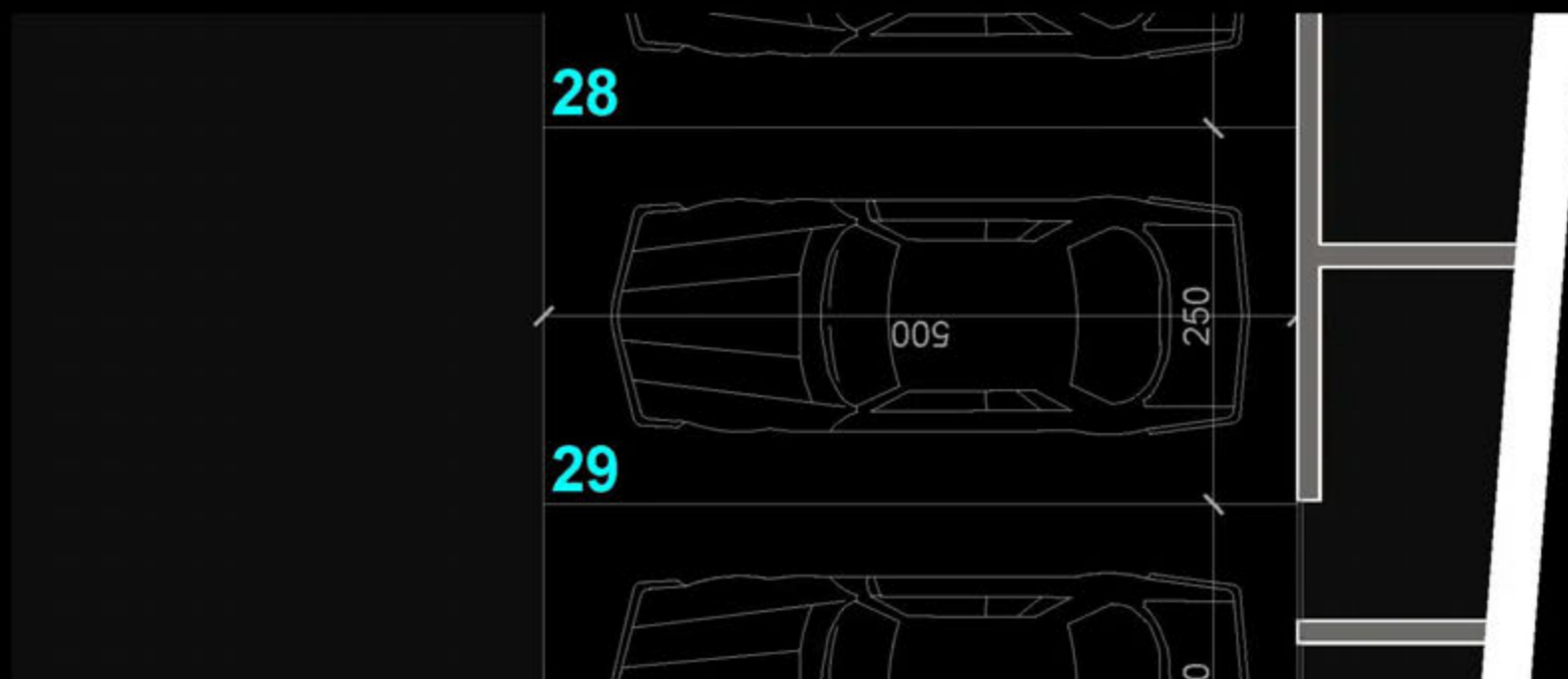
"THE LIGHTHOUSE"
VELIPOJË HOTEL & RESIDENCE

POST PARKIMI P-28
SIPËRFAQE POST PARKIMI= 12.5 m²
SIPËRFAQE TË PËRBASHKËTA= 7.25 m²
SIPËRFAQE TOTALE= 19.75 m²

POZICIONIMI I POSTIT TË PARKIMIT NË PLAN



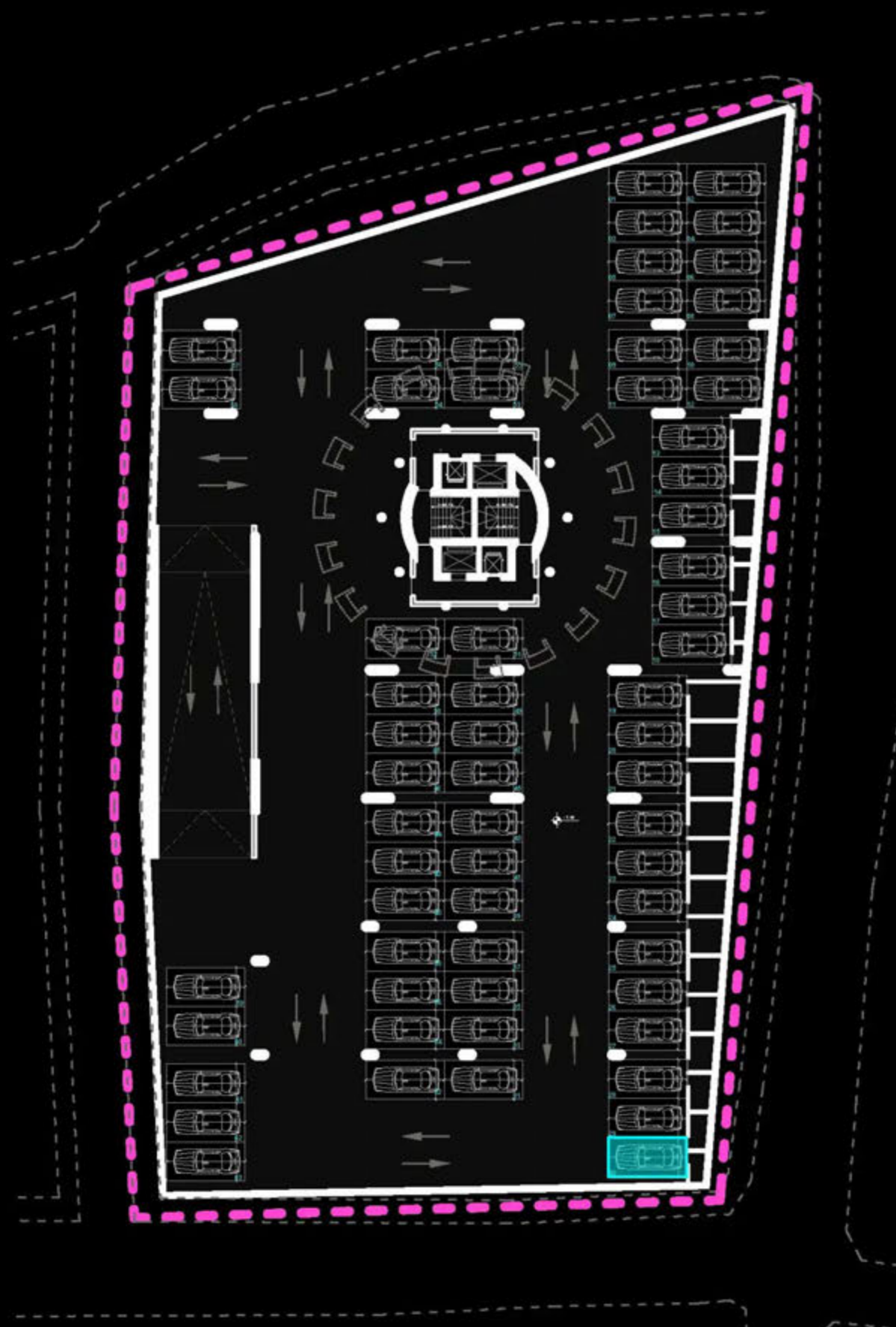
PLANIMETRIA E POSTIT TË PARKIMIT



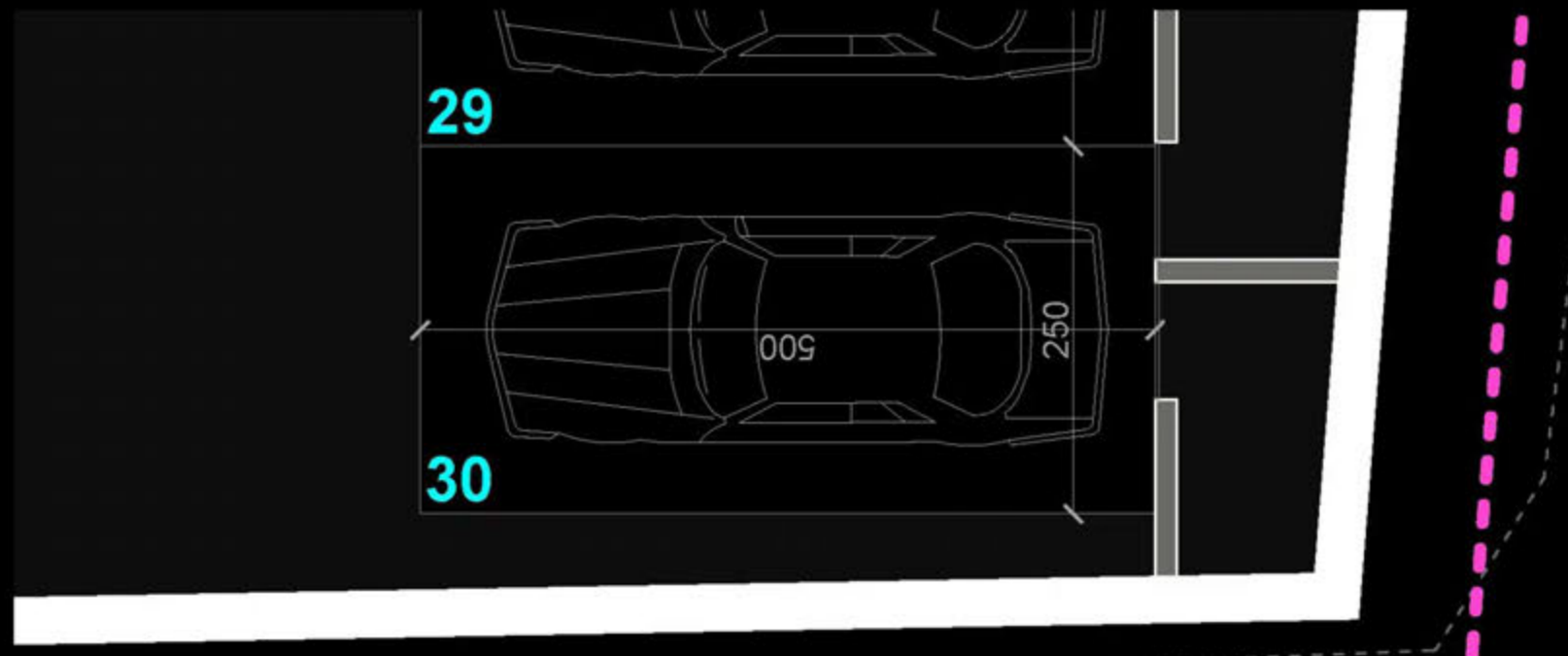
"THE LIGHTHOUSE"
VELIPOJË HOTEL & RESIDENCE

POST PARKIMI P-29
SIPËRFAQE POST PARKIMI= 12.5 m²
SIPËRFAQE TË PËRBASHKËTA= 7.25 m²
SIPËRFAQE TOTALE= 19.75 m²

POZICIONIMI I POSTIT TË PARKIMIT NË PLAN



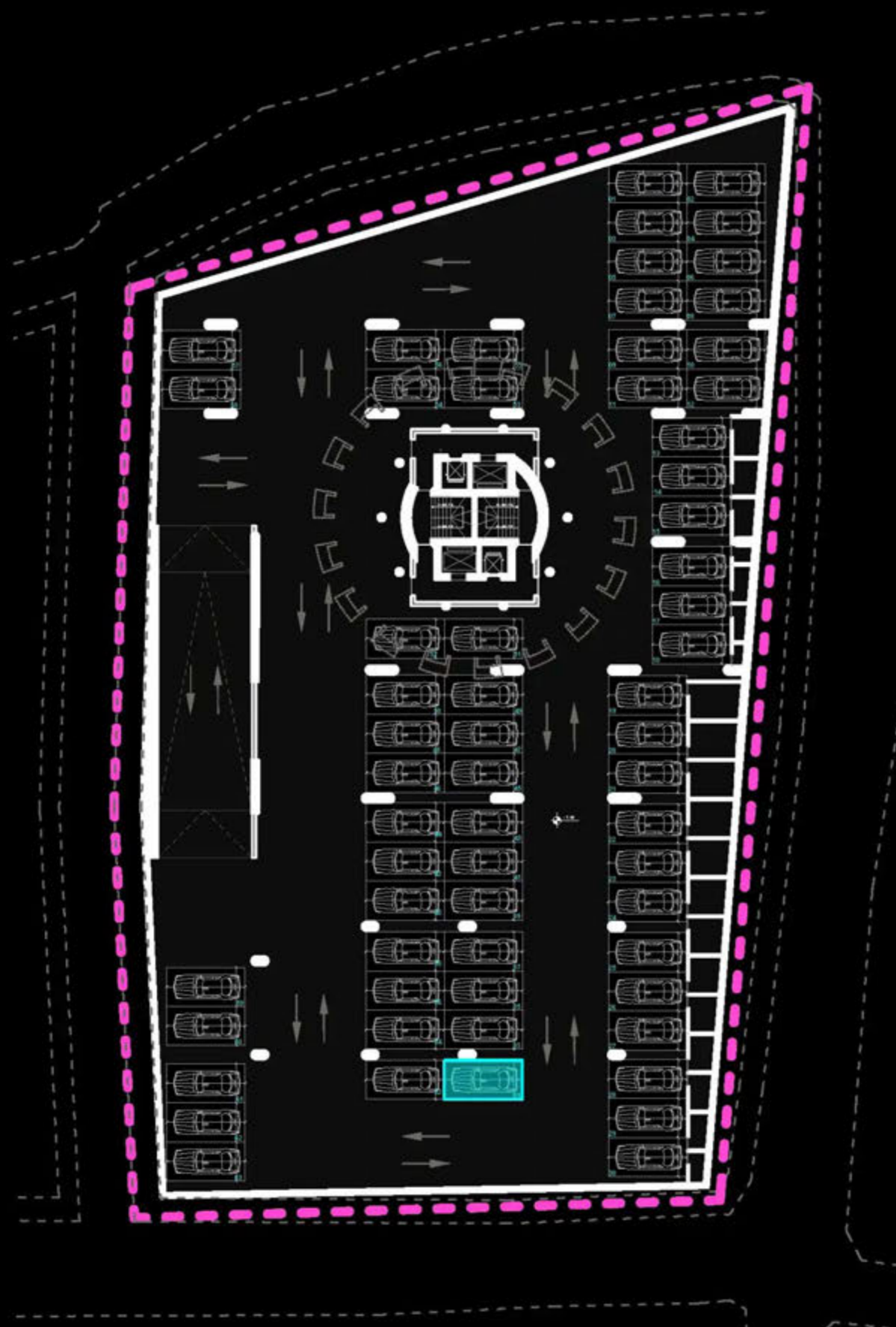
PLANIMETRIA E POSTIT TË PARKIMIT



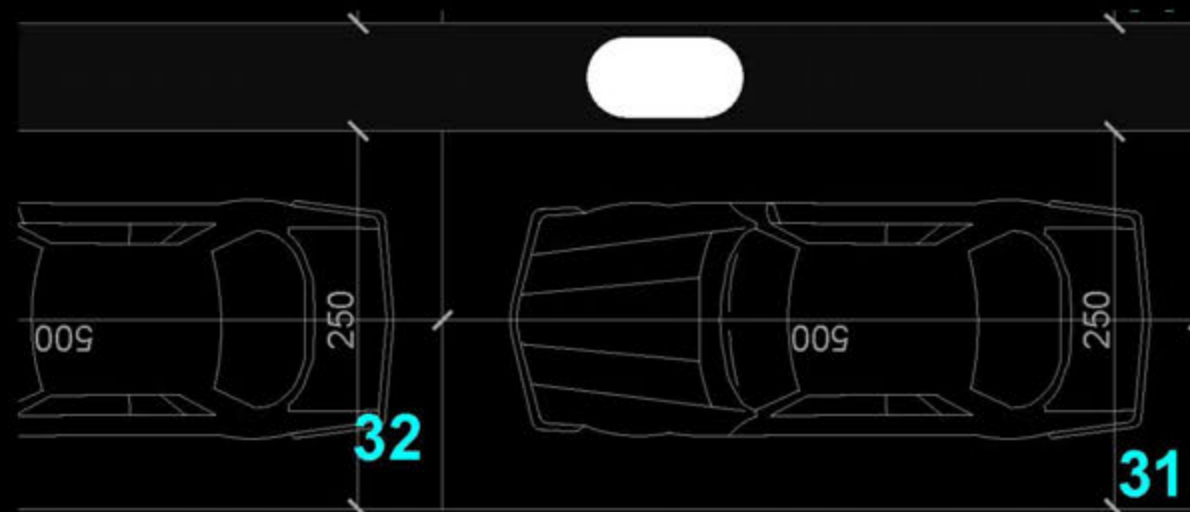
"THE LIGHTHOUSE"
VELIPOJË HOTEL & RESIDENCE

POST PARKIMI P-30
SIPËRFAQE POST PARKIMI= 12.5 m²
SIPËRFAQE TË PËRBASHKËTA= 7.25 m²
SIPËRFAQE TOTALE= 19.75 m²

POZICIONIMI I POSTIT TË PARKIMIT NË PLAN



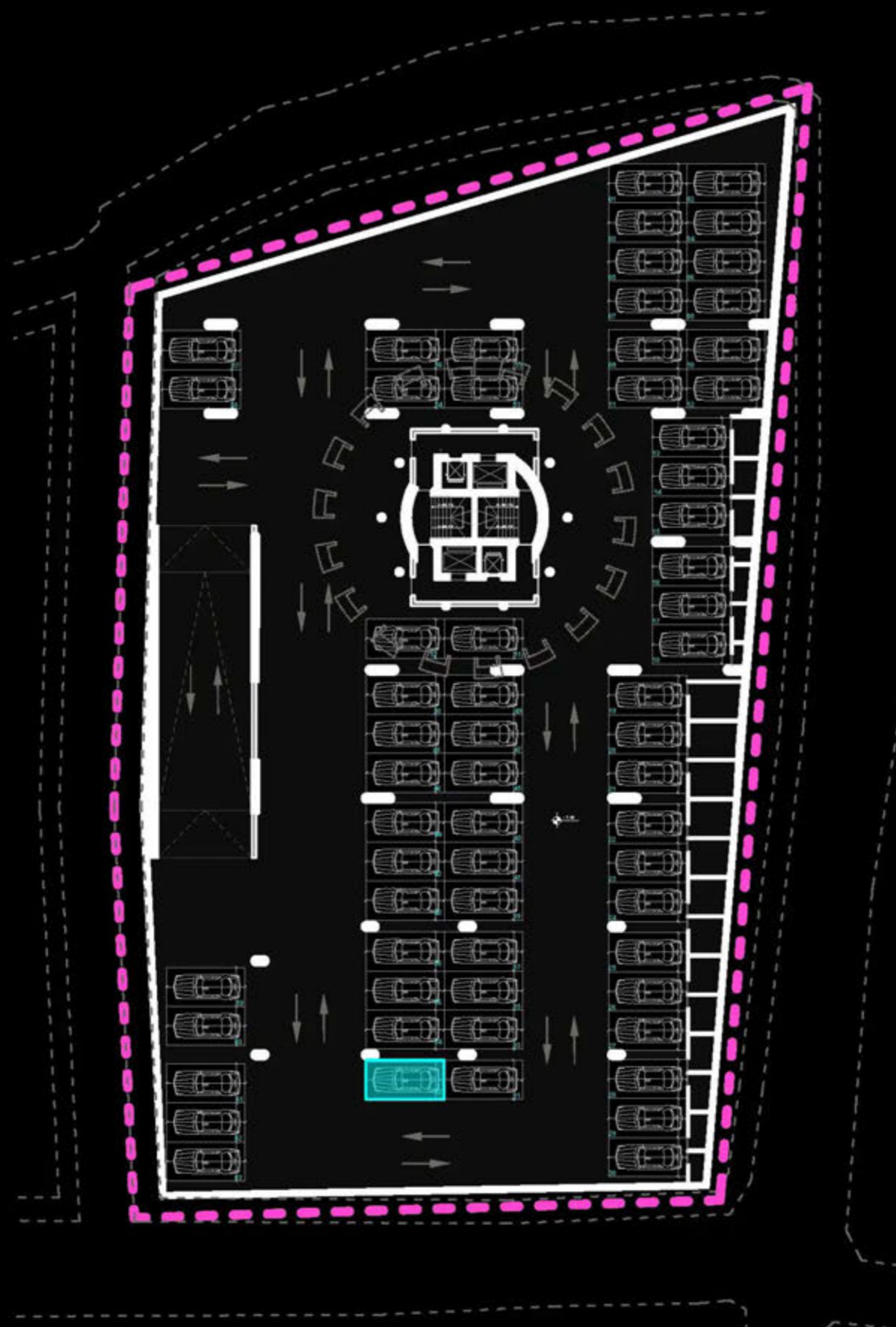
PLANIMETRIA E POSTIT TË PARKIMIT



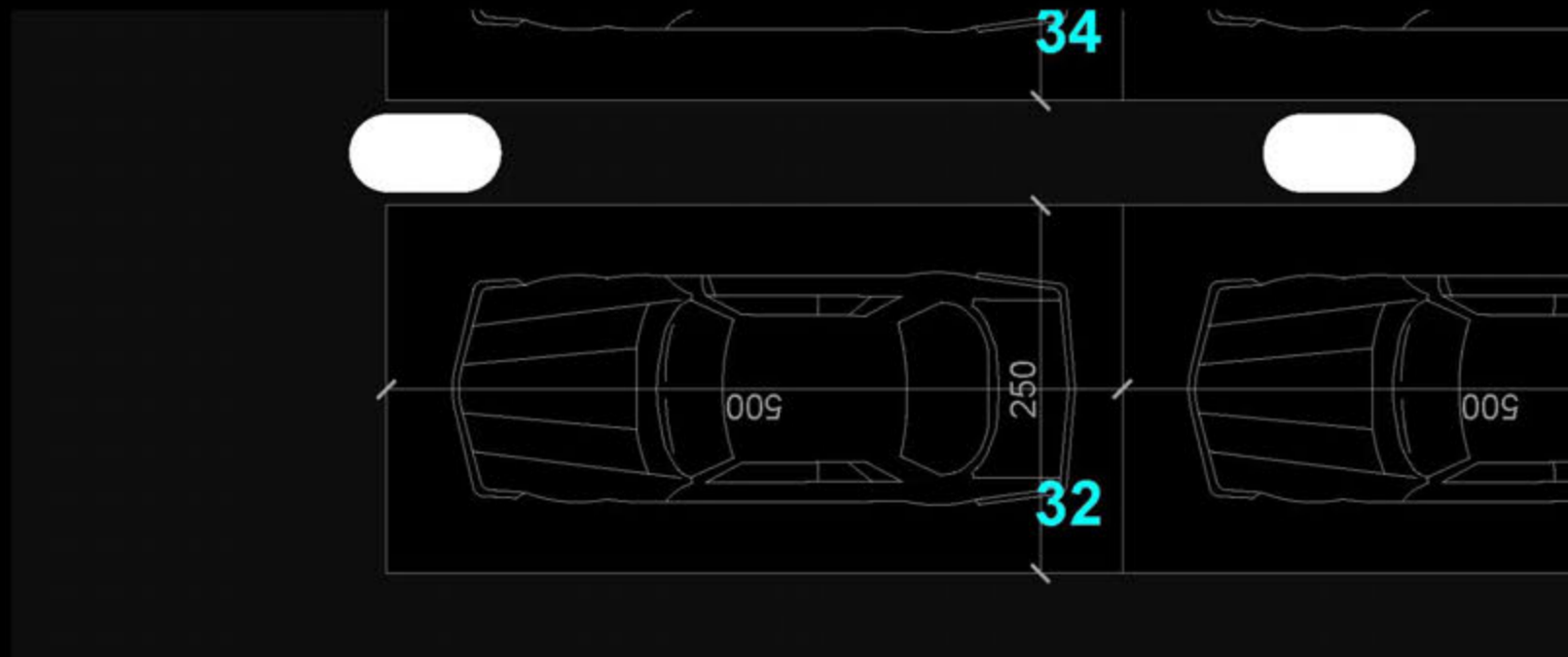
"THE LIGHTHOUSE"
VELIPOJË HOTEL & RESIDENCE

POST PARKIMI P-31
SIPËRFAQE POST PARKIMI= 12.5 m²
SIPËRFAQE TË PËRBASHKËTA= 7.25 m²
SIPËRFAQE TOTALE= 19.75 m²

POZICIONIMI I POSTIT TË PARKIMIT NË PLAN



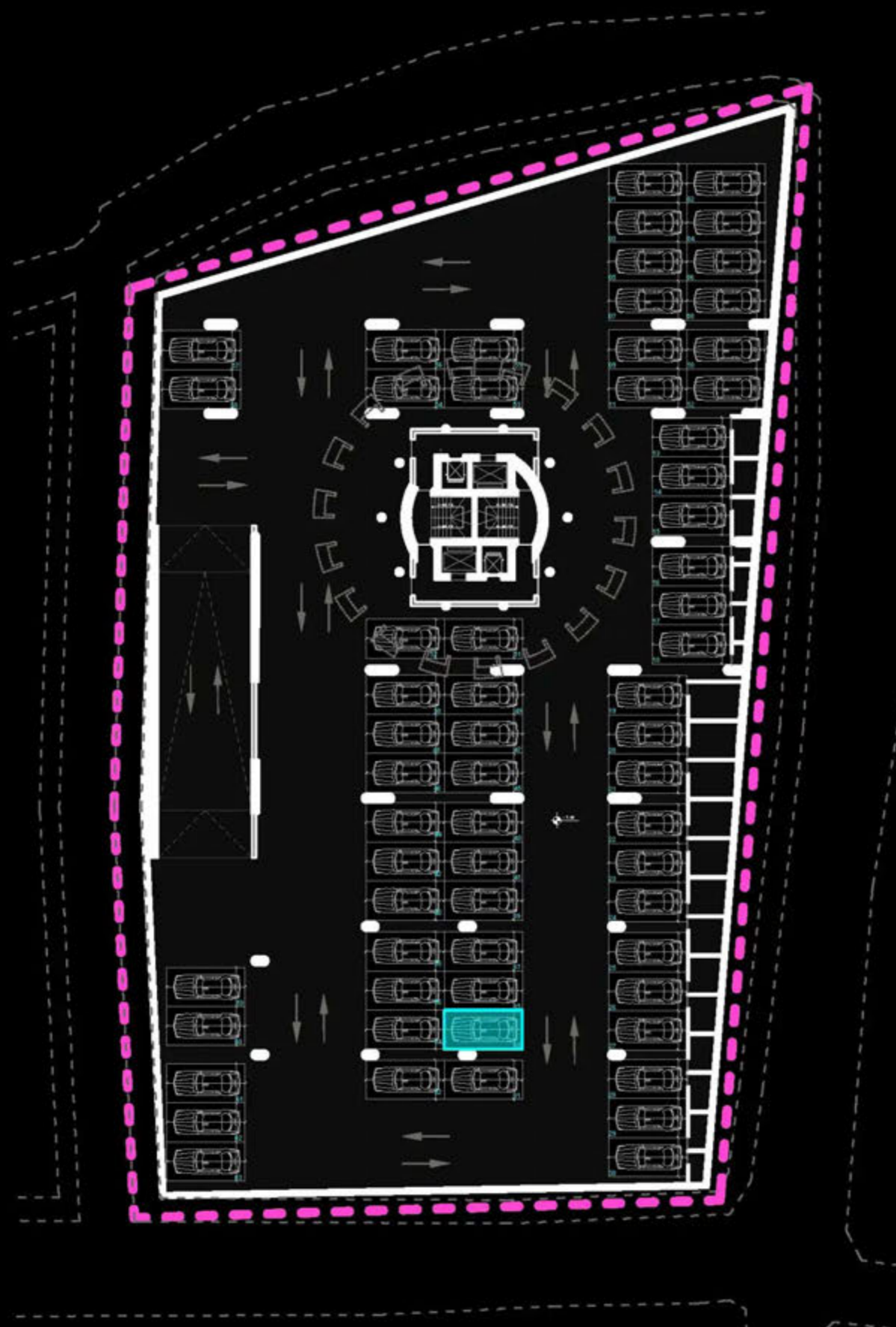
PLANIMETRIA E POSTIT TË PARKIMIT



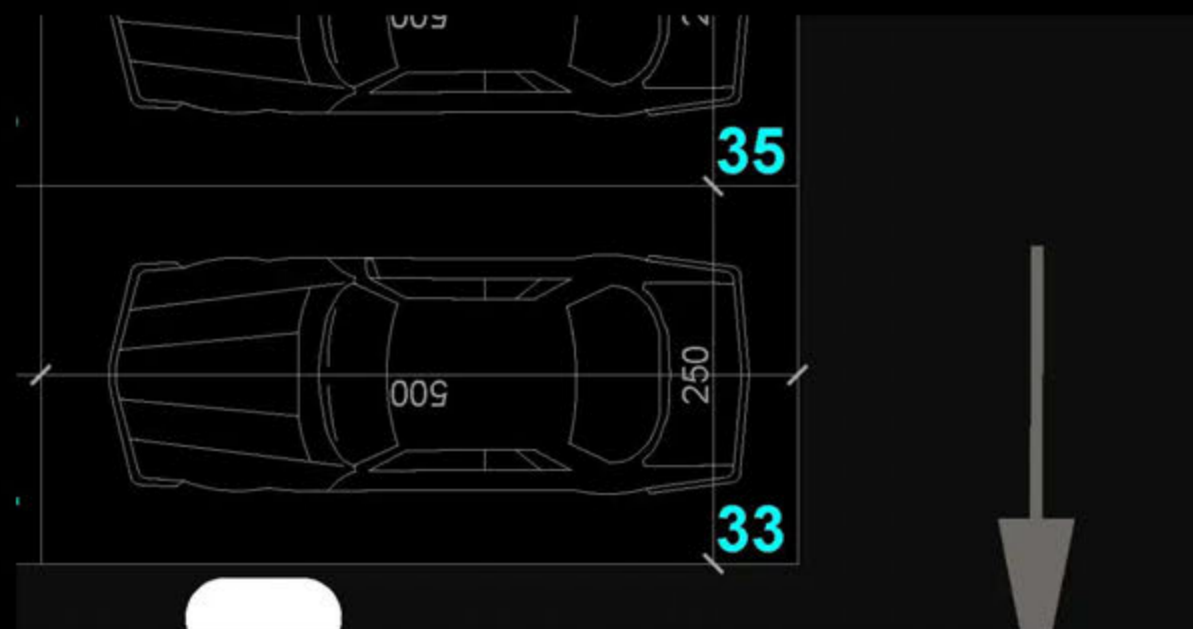
"THE LIGHTHOUSE"
VELIPOJË HOTEL & RESIDENCE

POST PARKIMI P-32
SIPËRFAQE POST PARKIMI= 12.5 m²
SIPËRFAQE TË PËRBASHKËTA= 7.25 m²
SIPËRFAQE TOTALE= 19.75 m²

POZICIONIMI I POSTIT TË PARKIMIT NË PLAN



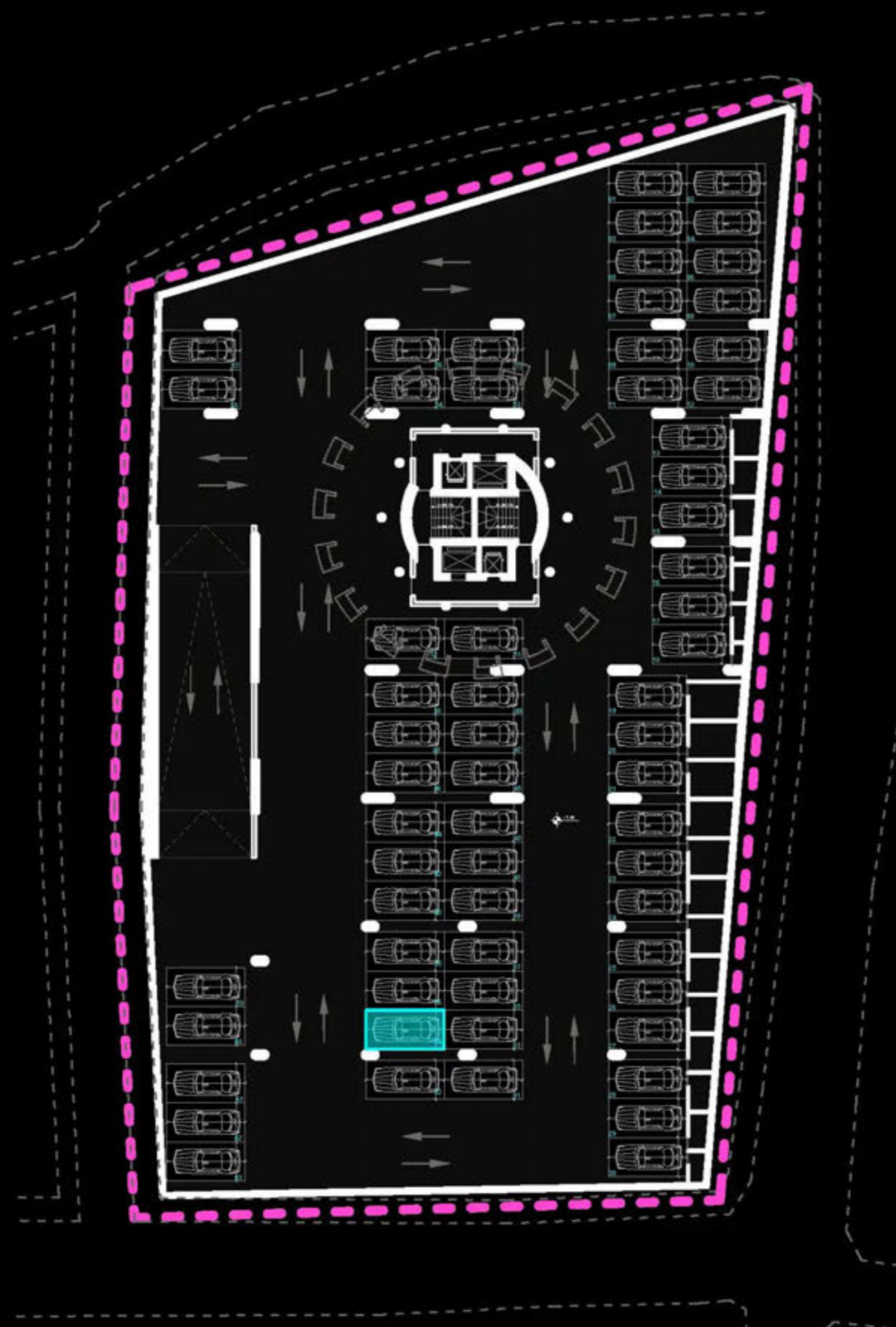
PLANIMETRIA E POSTIT TË PARKIMIT



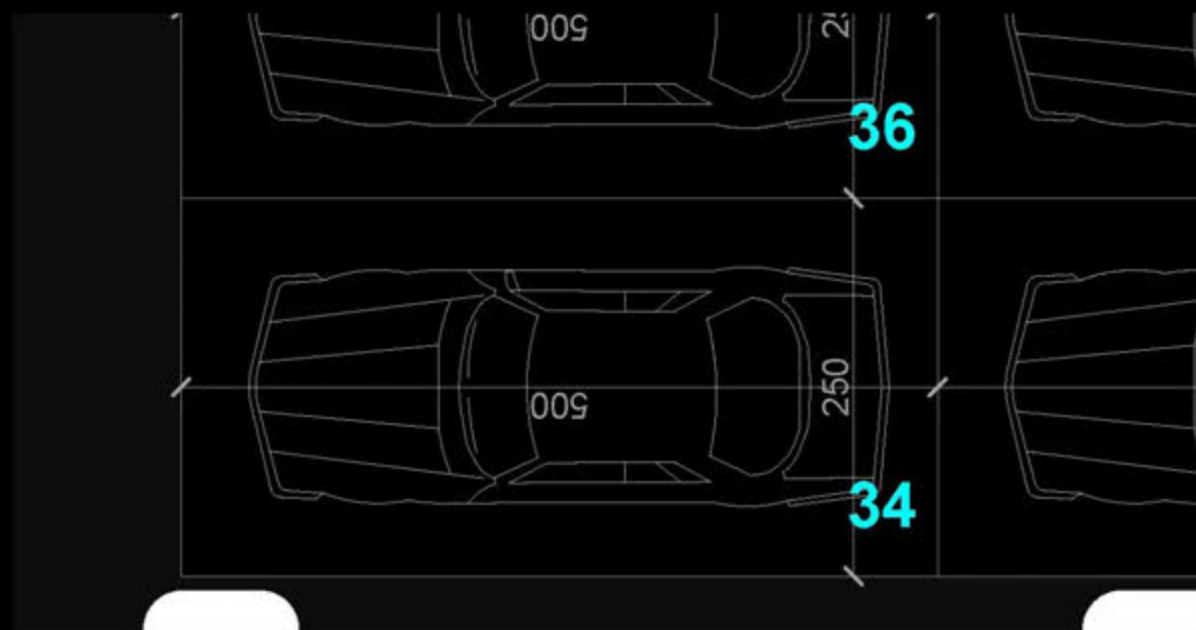
"THE LIGHTHOUSE"
VELIPOJË HOTEL & RESIDENCE

POST PARKIMI P-33
SIPËRFAQE POST PARKIMI= 12.5 m²
SIPËRFAQE TË PËRBASHKËTA= 7.25 m²
SIPËRFAQE TOTALE= 19.75 m²

POZICIONIMI I POSTIT TË PARKIMIT NË PLAN



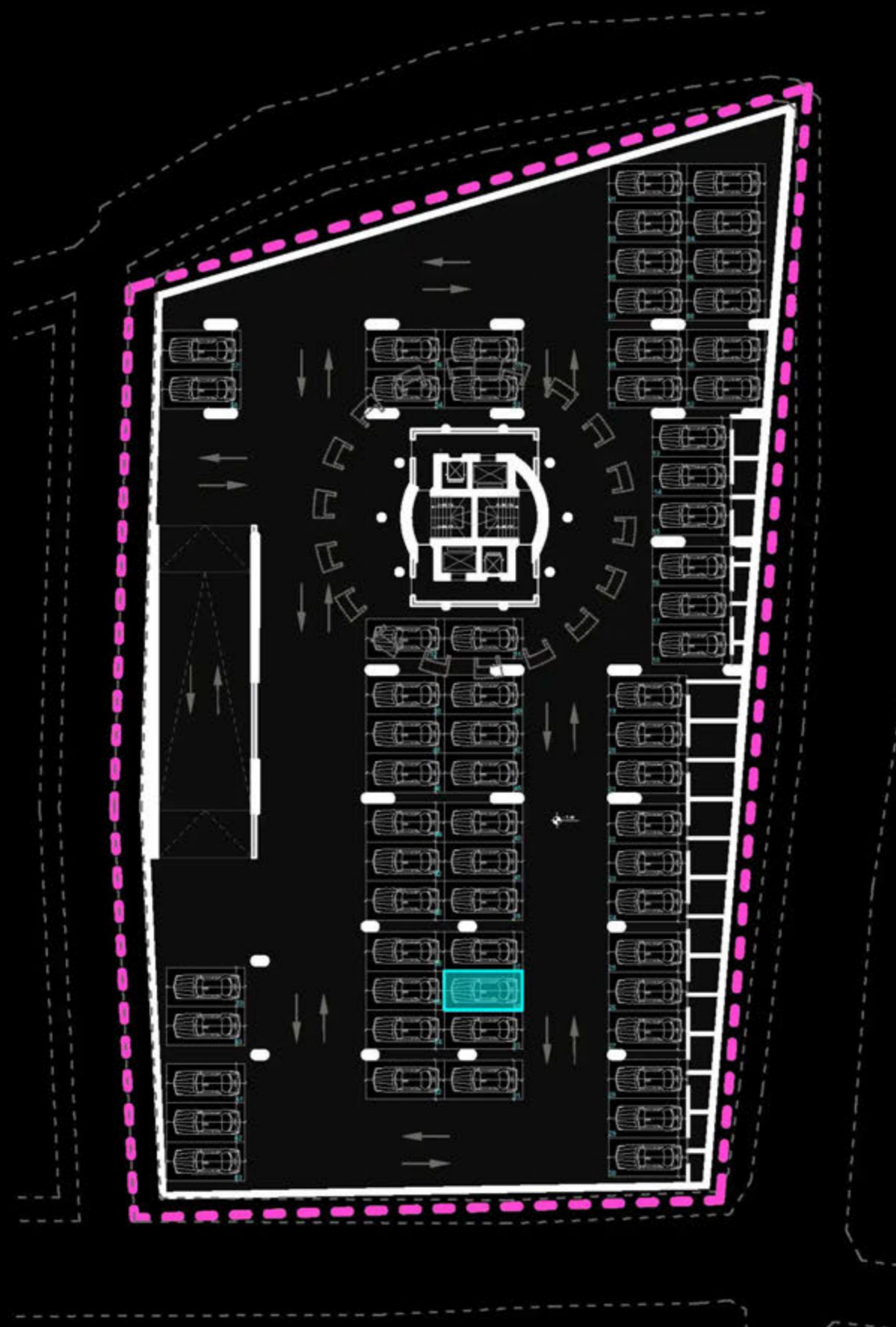
PLANIMETRIA E POSTIT TË PARKIMIT



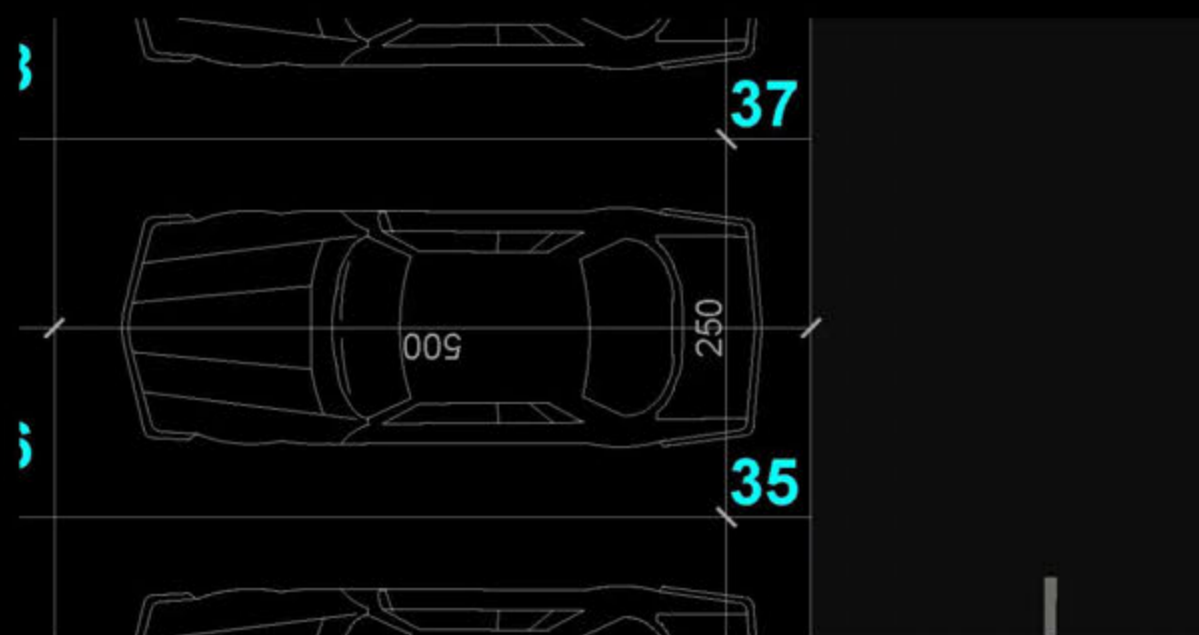
"THE LIGHTHOUSE"
VELIPOJË HOTEL & RESIDENCE

POST PARKIMI P-34
SIPËRFAQE POST PARKIMI= 12.5 m²
SIPËRFAQE TË PËRBASHKËTA= 7.25 m²
SIPËRFAQE TOTALE= 19.75 m²

POZICIONIMI I POSTIT TË PARKIMIT NË PLAN



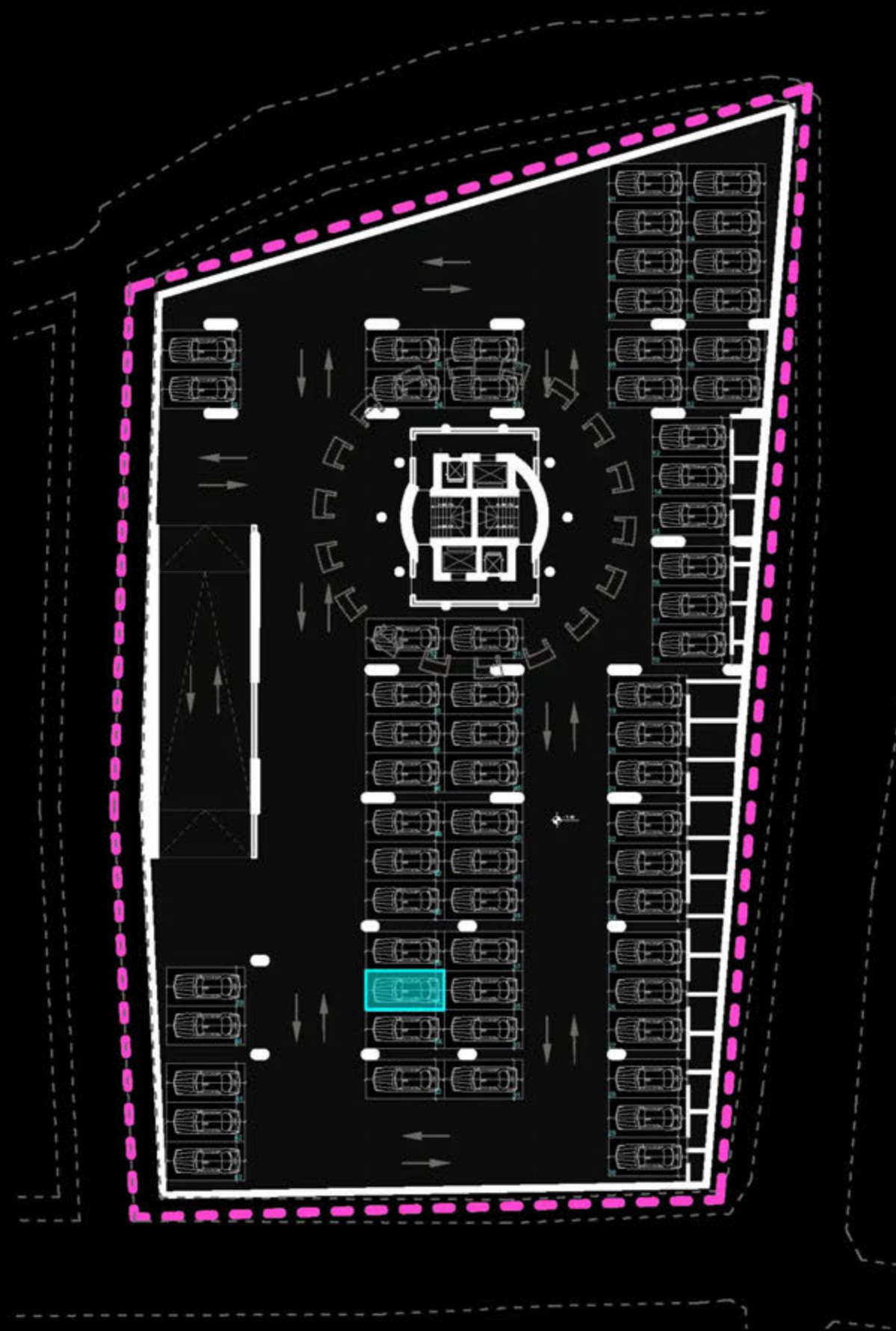
PLANIMETRIA E POSTIT TË PARKIMIT



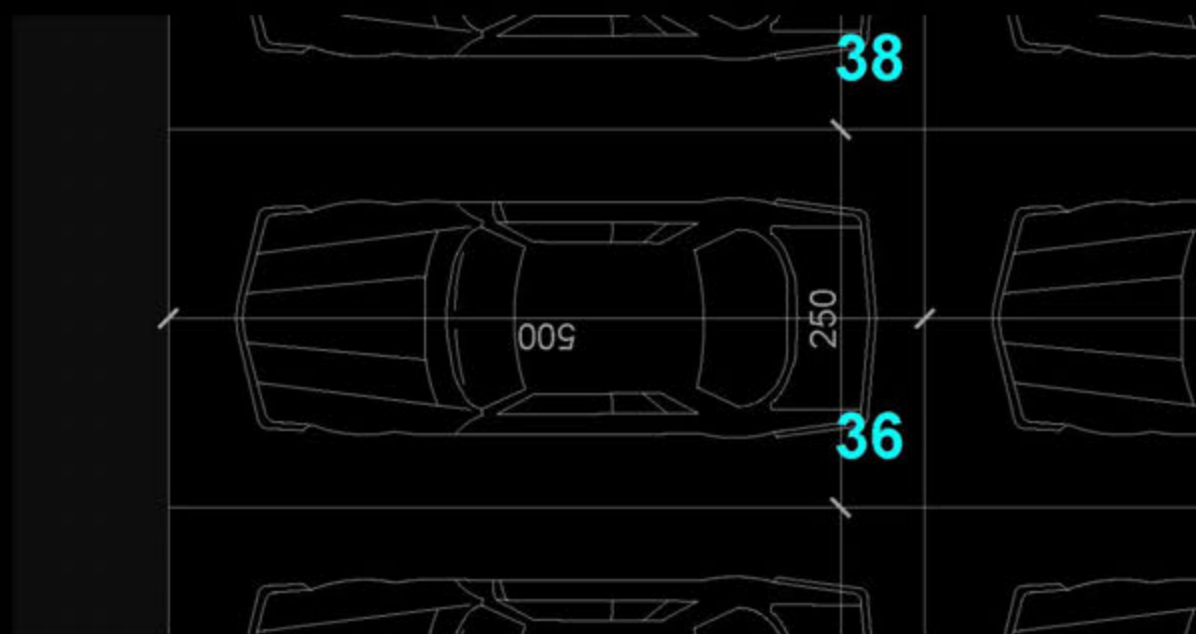
"THE LIGHTHOUSE"
VELIPOJË HOTEL & RESIDENCE

POST PARKIMI P-35
SIPËRFAQE POST PARKIMI= 12.5 m²
SIPËRFAQE TË PËRBASHKËTA= 7.25 m²
SIPËRFAQE TOTALE= 19.75 m²

POZICIONIMI I POSTIT TË PARKIMIT NË PLAN



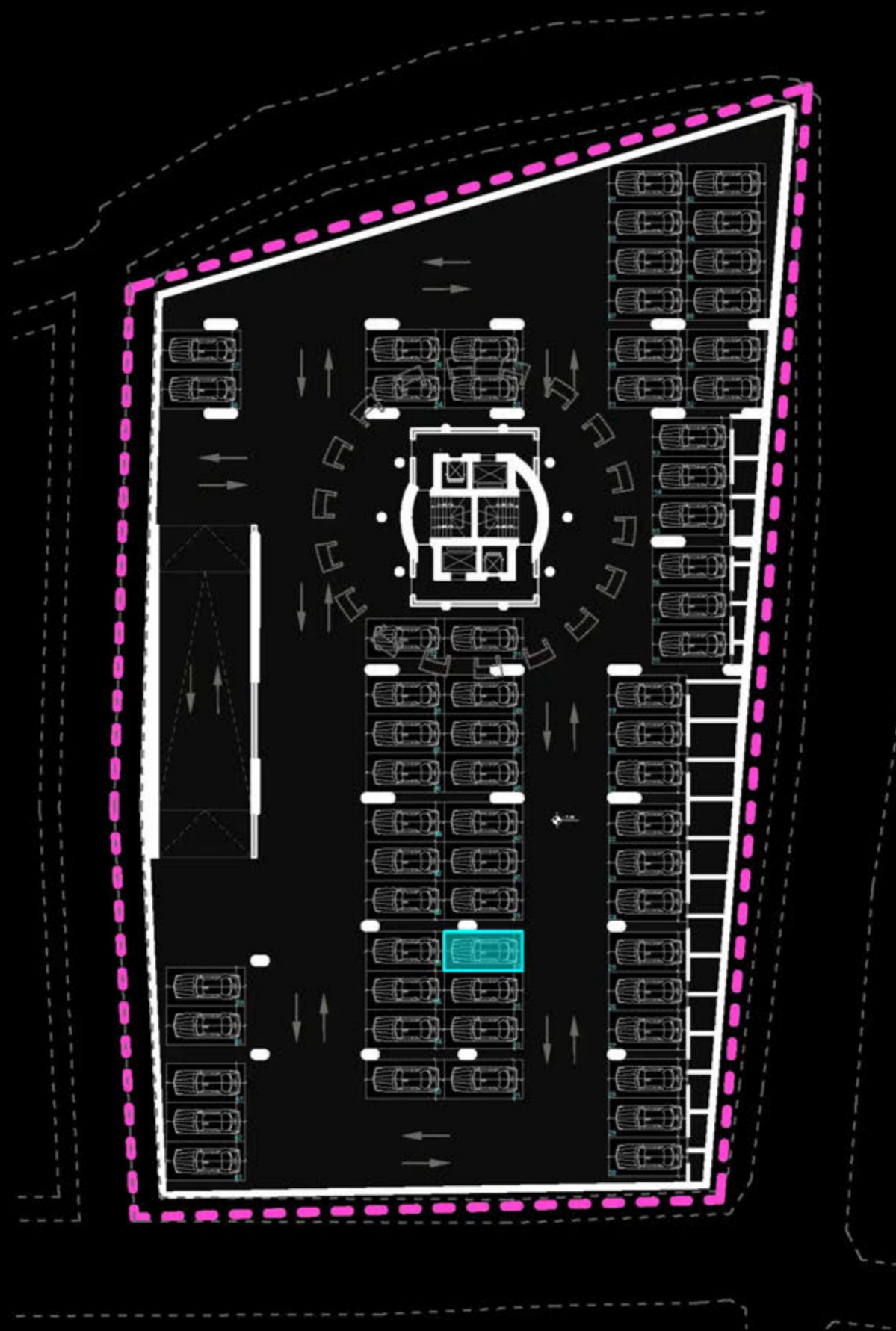
PLANIMETRIA E POSTIT TË PARKIMIT



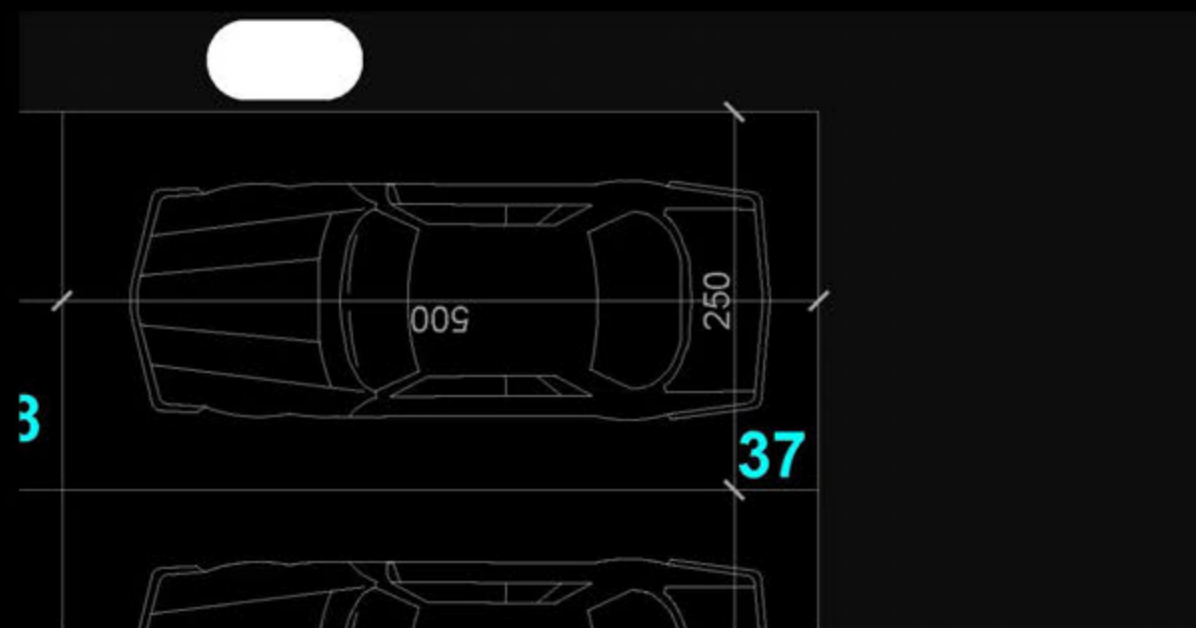
"THE LIGHTHOUSE"
VELIPOJË HOTEL & RESIDENCE

POST PARKIMI P-36
SIPËRFAQE POST PARKIMI= 12.5 m²
SIPËRFAQE TË PËRBASHKËTA= 7.25 m²
SIPËRFAQE TOTALE= 19.75 m²

POZICIONIMI I POSTIT TË PARKIMIT NË PLAN



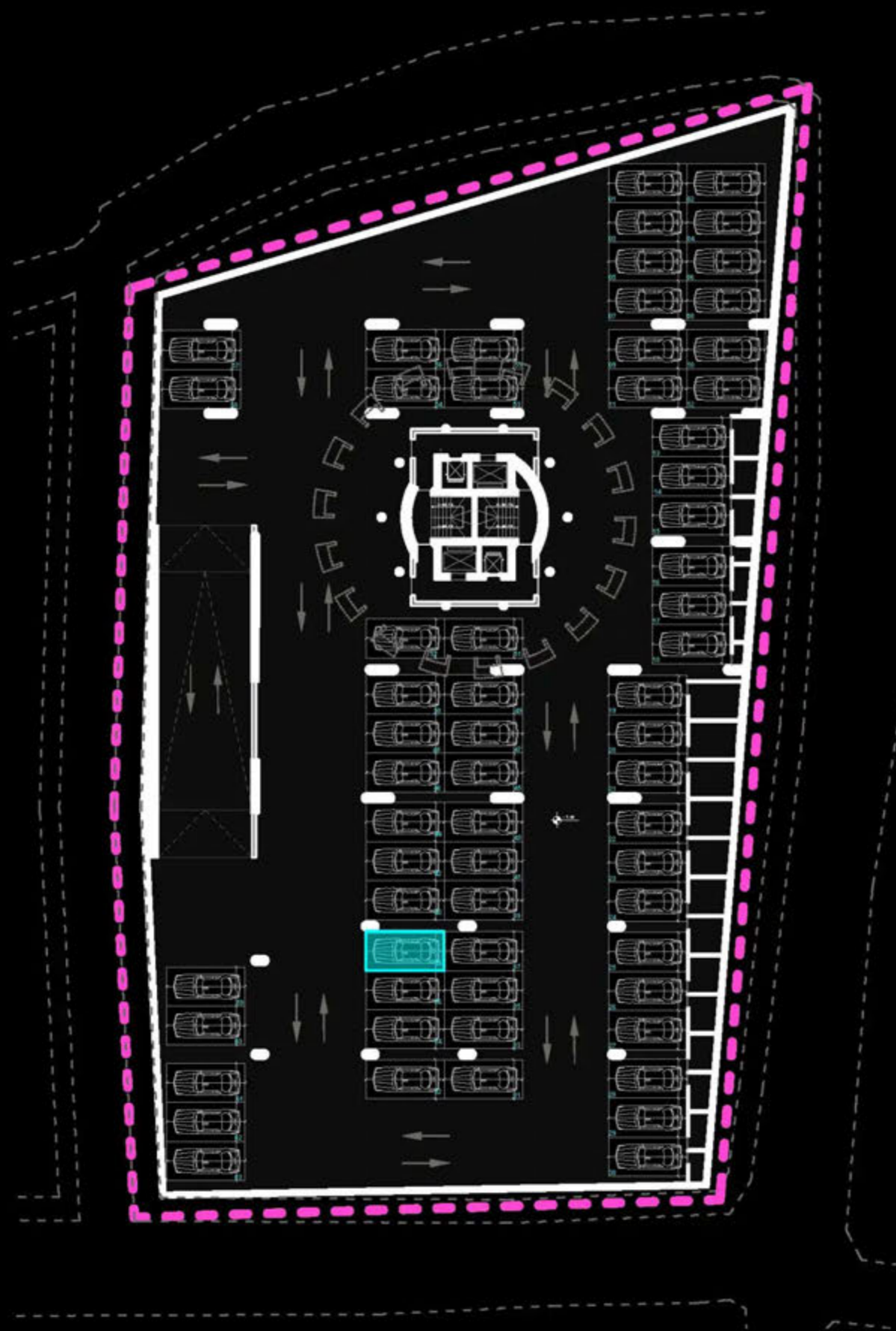
PLANIMETRIA E POSTIT TË PARKIMIT



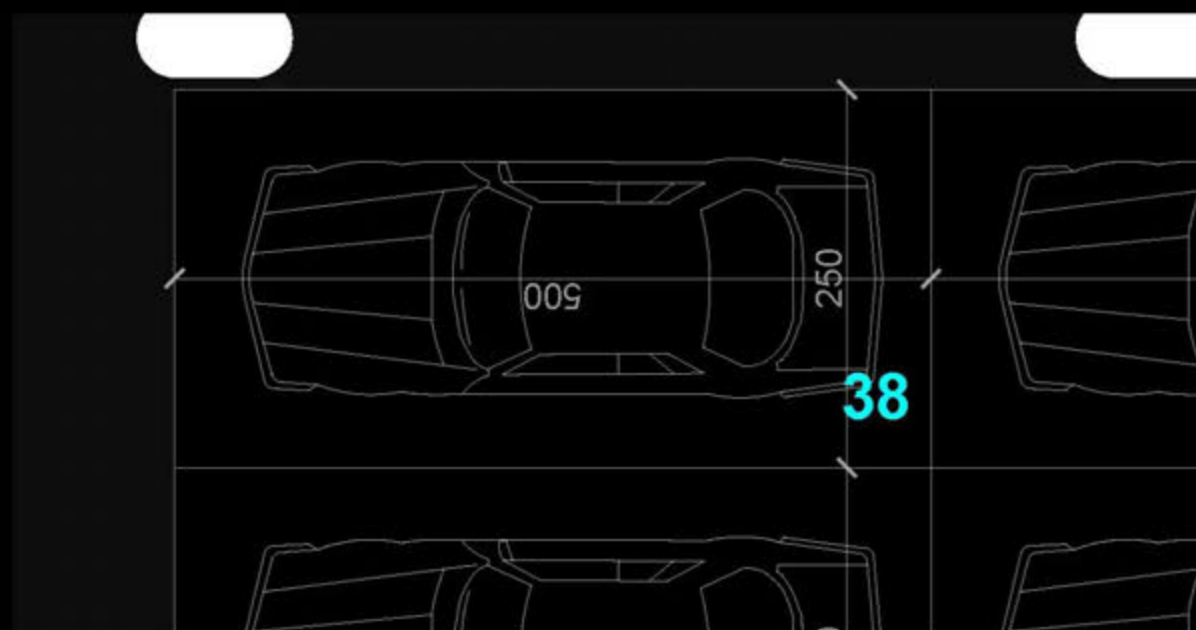
"THE LIGHTHOUSE"
VELIPOJË HOTEL & RESIDENCE

POST PARKIMI P-37
SIPËRFAQE POST PARKIMI= 12.5 m²
SIPËRFAQE TË PËRBASHKËTA= 7.25 m²
SIPËRFAQE TOTALE= 19.75 m²

POZICIONIMI I POSTIT TË PARKIMIT NË PLAN



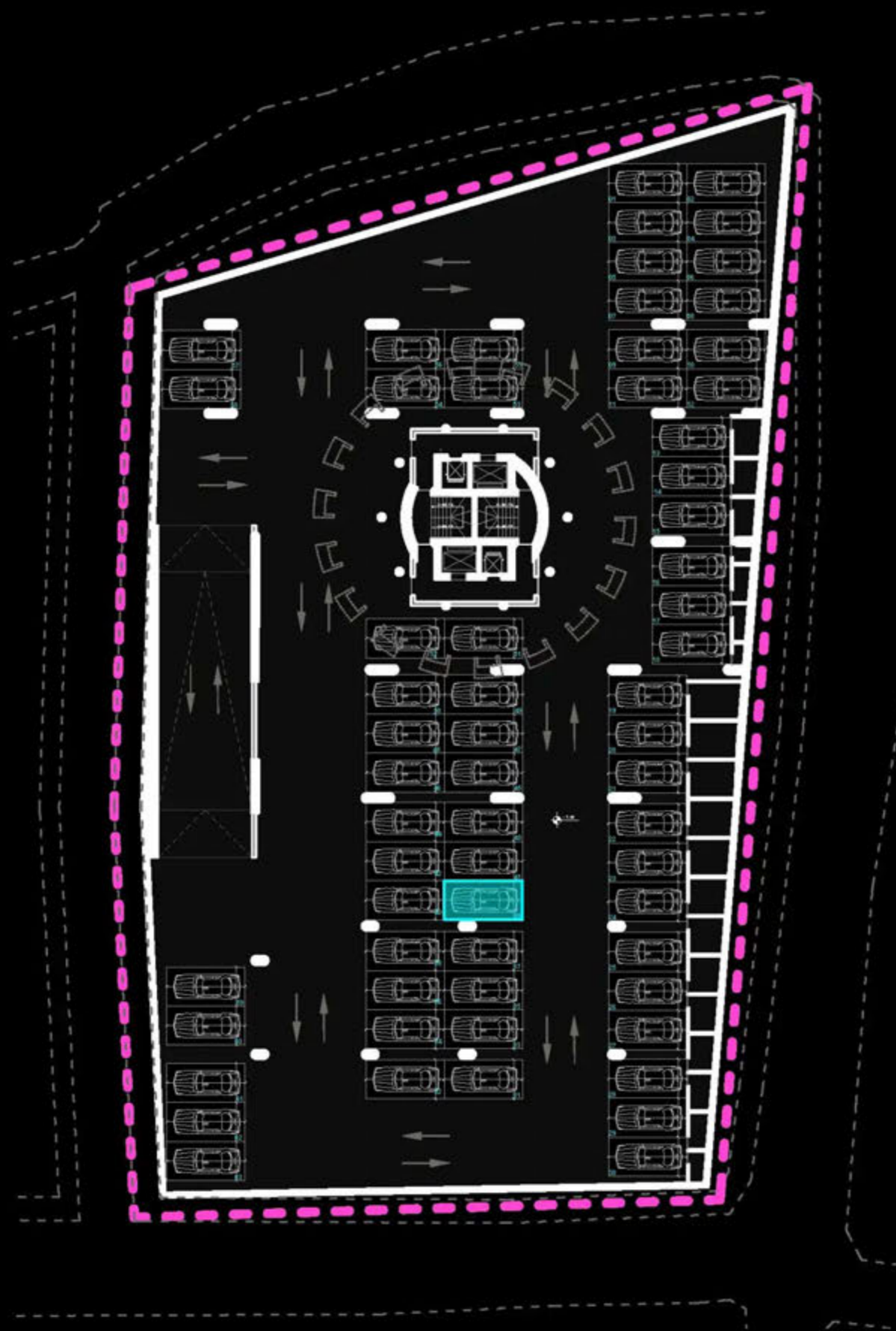
PLANIMETRIA E POSTIT TË PARKIMIT



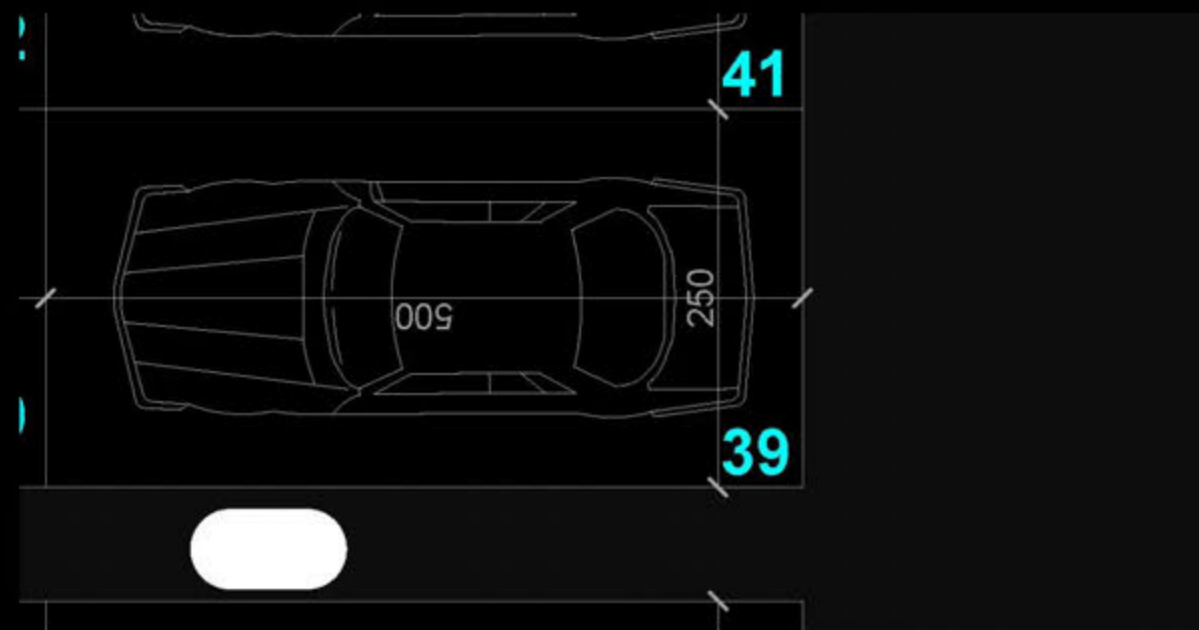
"THE LIGHTHOUSE"
VELIPOJË HOTEL & RESIDENCE

POST PARKIMI P-38
SIPËRFAQE POST PARKIMI= 12.5 m²
SIPËRFAQE TË PËRBASHKËTA= 7.25 m²
SIPËRFAQE TOTALE= 19.75 m²

POZICIONIMI I POSTIT TË PARKIMIT NË PLAN



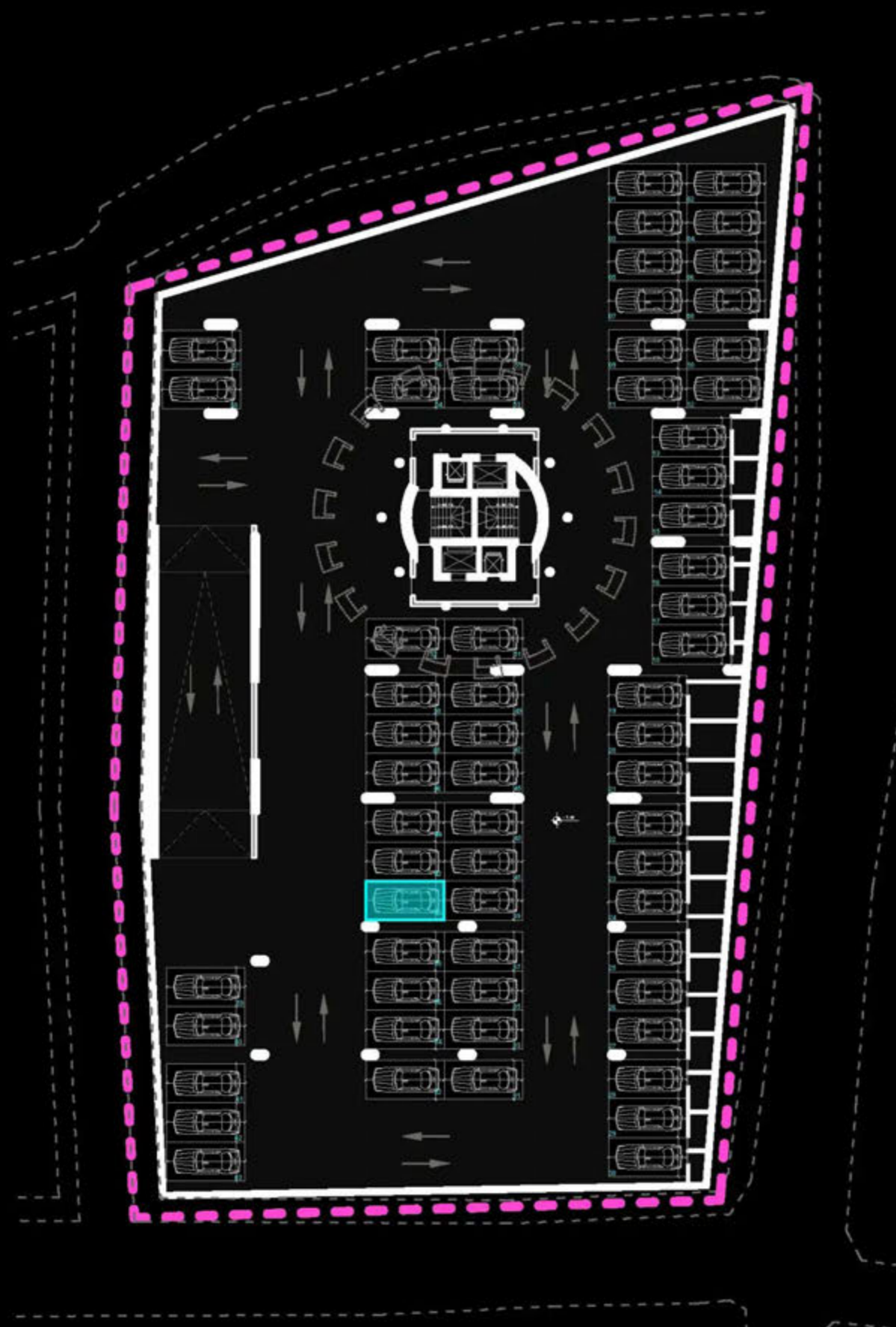
PLANIMETRIA E POSTIT TË PARKIMIT



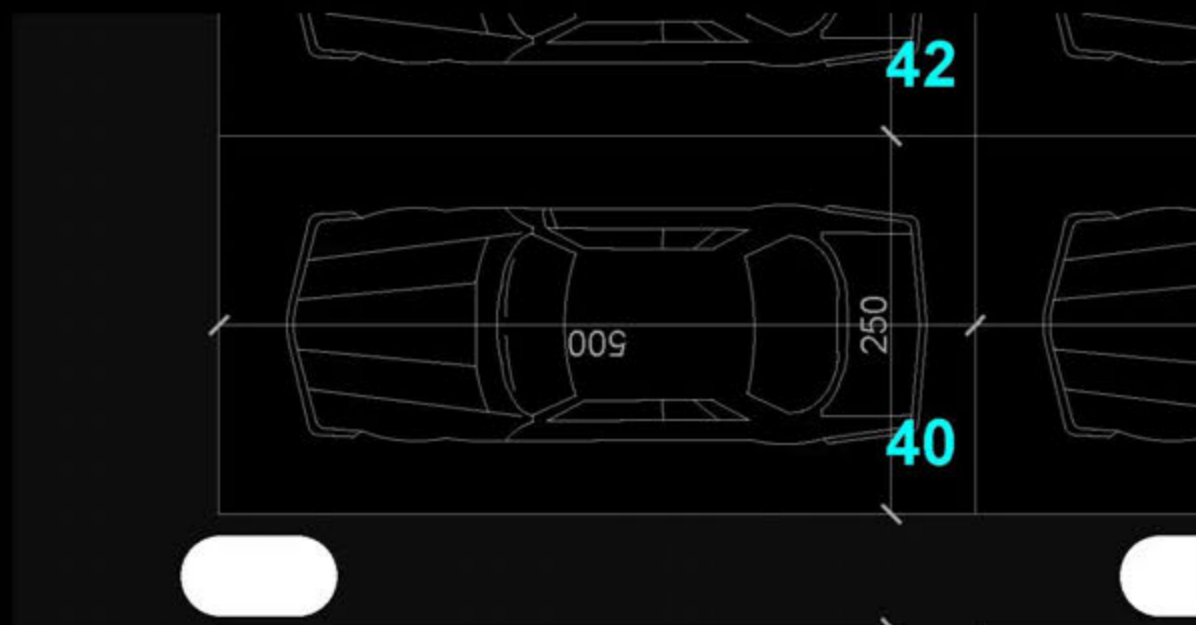
"THE LIGHTHOUSE"
VELIPOJË HOTEL & RESIDENCE

POST PARKIMI P-39
SIPËRFAQE POST PARKIMI= 12.5 m²
SIPËRFAQE TË PËRBASHKËTA= 7.25 m²
SIPËRFAQE TOTALE= 19.75 m²

POZICIONIMI I POSTIT TË PARKIMIT NË PLAN



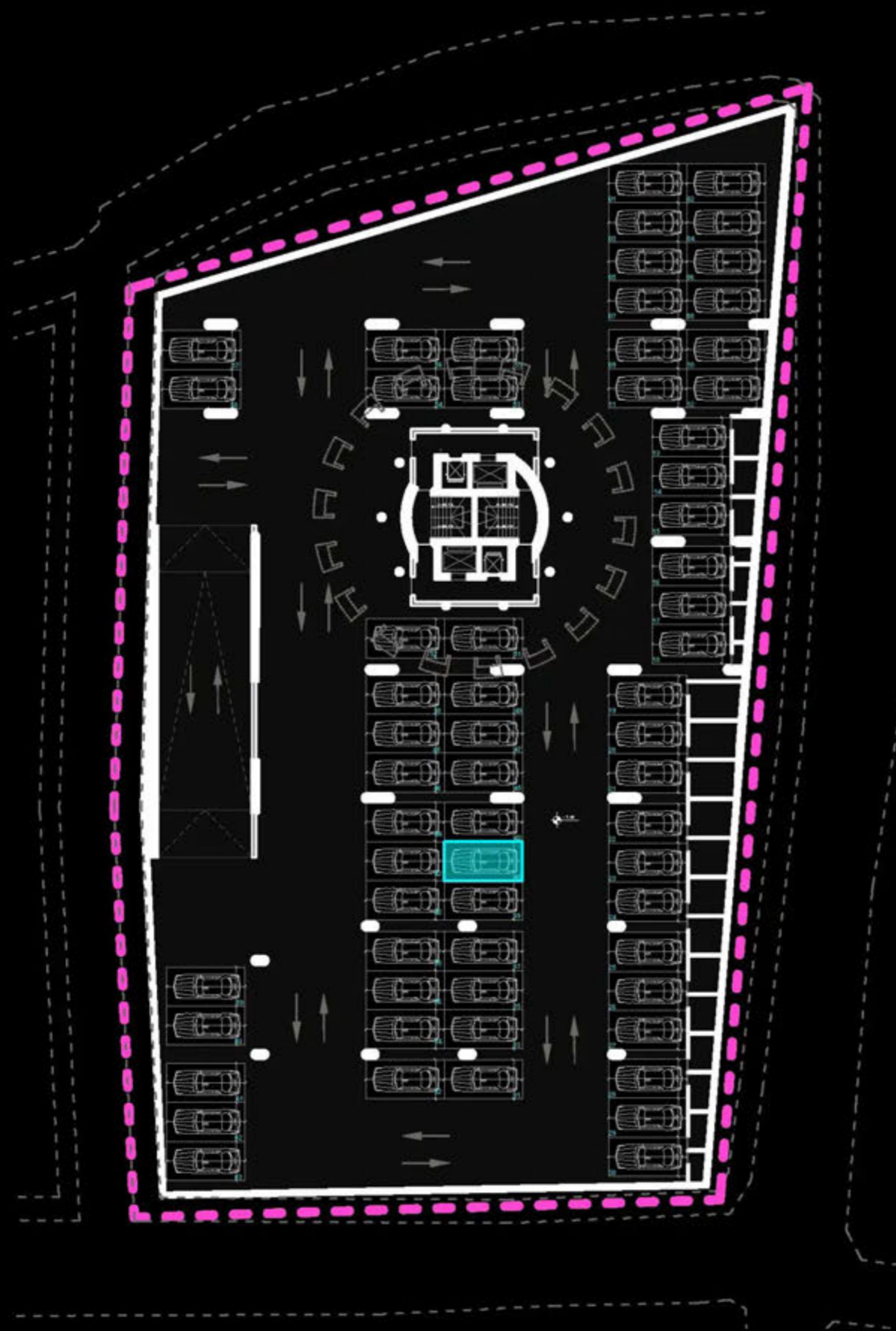
PLANIMETRIA E POSTIT TË PARKIMIT



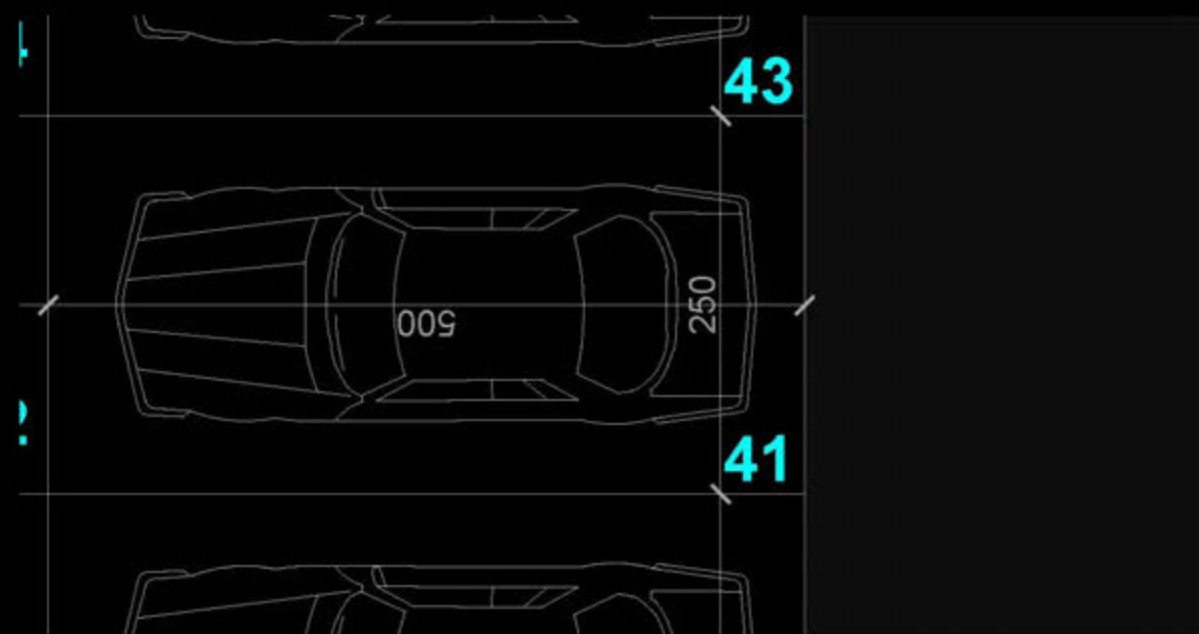
"THE LIGHTHOUSE"
VELIPOJË HOTEL & RESIDENCE

POST PARKIMI P-40
SIPËRFAQE POST PARKIMI= 12.5 m²
SIPËRFAQE TË PËRBASHKËTA= 7.25 m²
SIPËRFAQE TOTALE= 19.75 m²

POZICIONIMI I POSTIT TË PARKIMIT NË PLAN



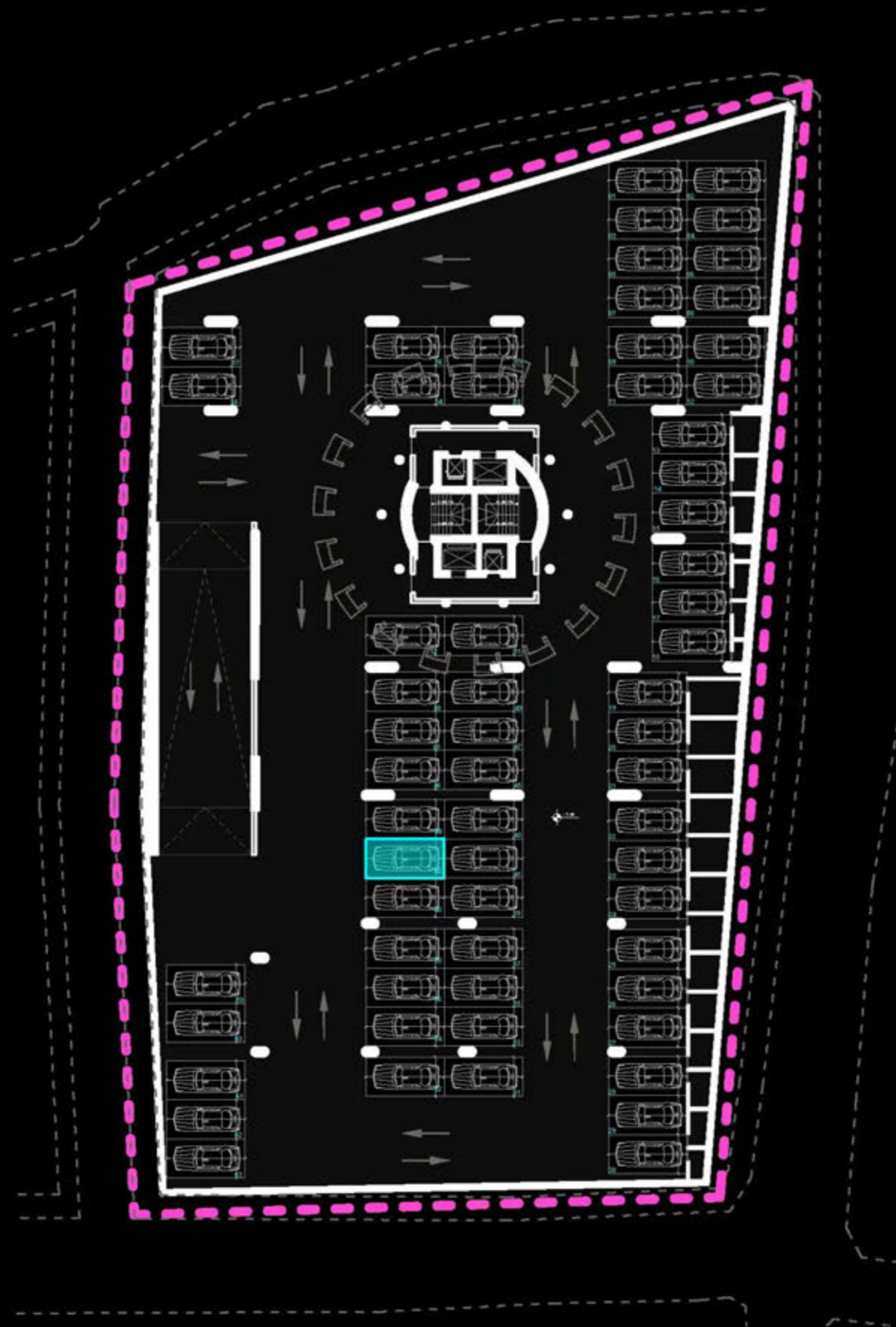
PLANIMETRIA E POSTIT TË PARKIMIT



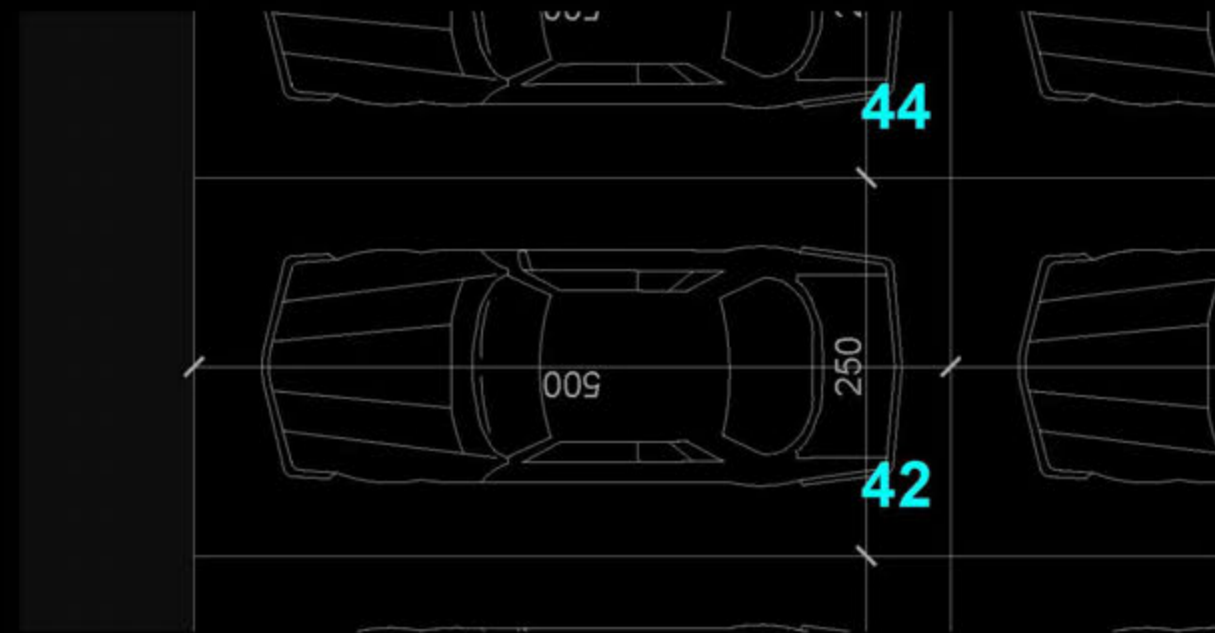
"THE LIGHTHOUSE"
VELIPOJË HOTEL & RESIDENCE

POST PARKIMI P-41
SIPËRFAQE POST PARKIMI= 12.5 m²
SIPËRFAQE TË PËRBASHKËTA= 7.25 m²
SIPËRFAQE TOTALE= 19.75 m²

POZICIONIMI I POSTIT TË PARKIMIT NË PLAN



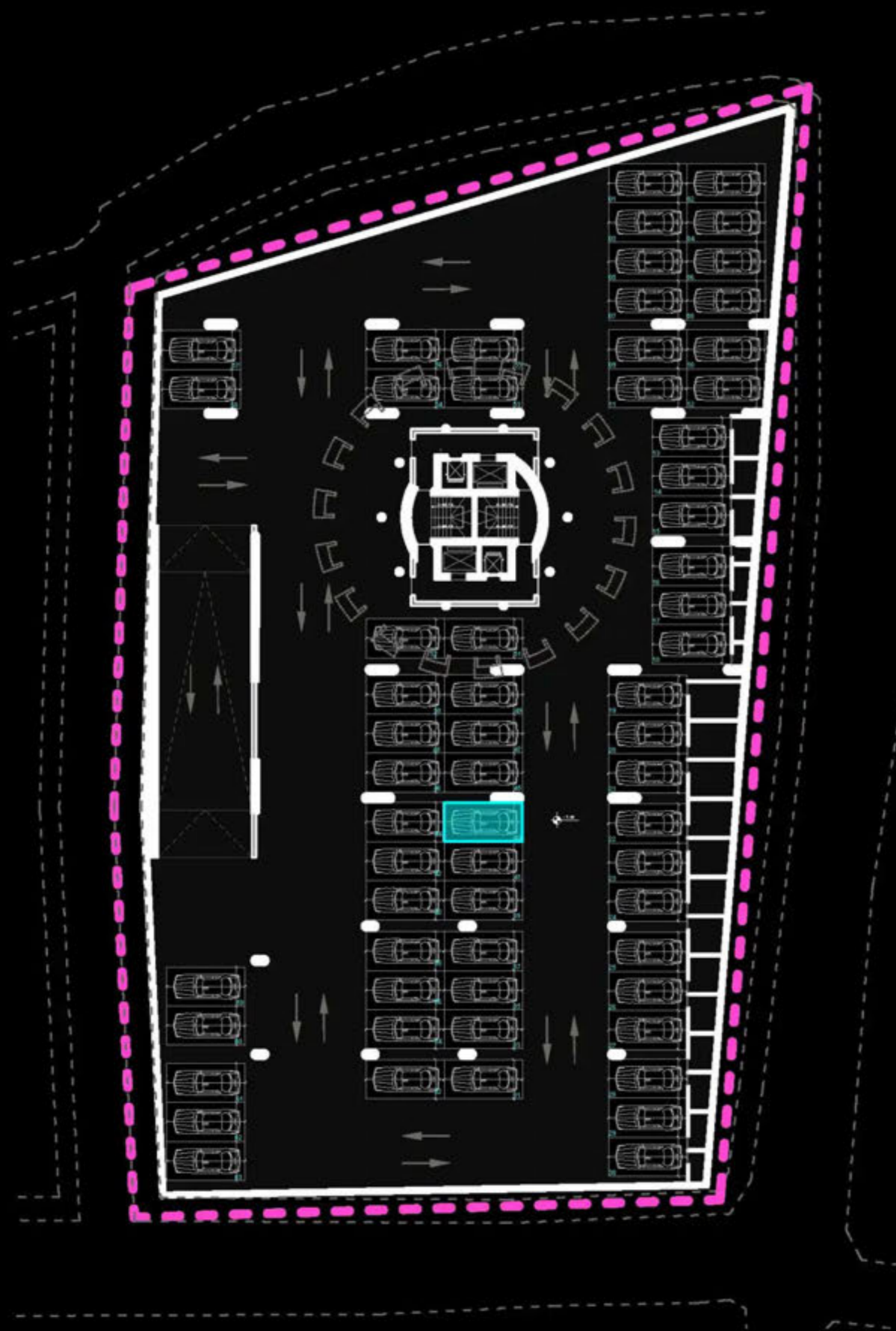
PLANIMETRIA E POSTIT TË PARKIMIT



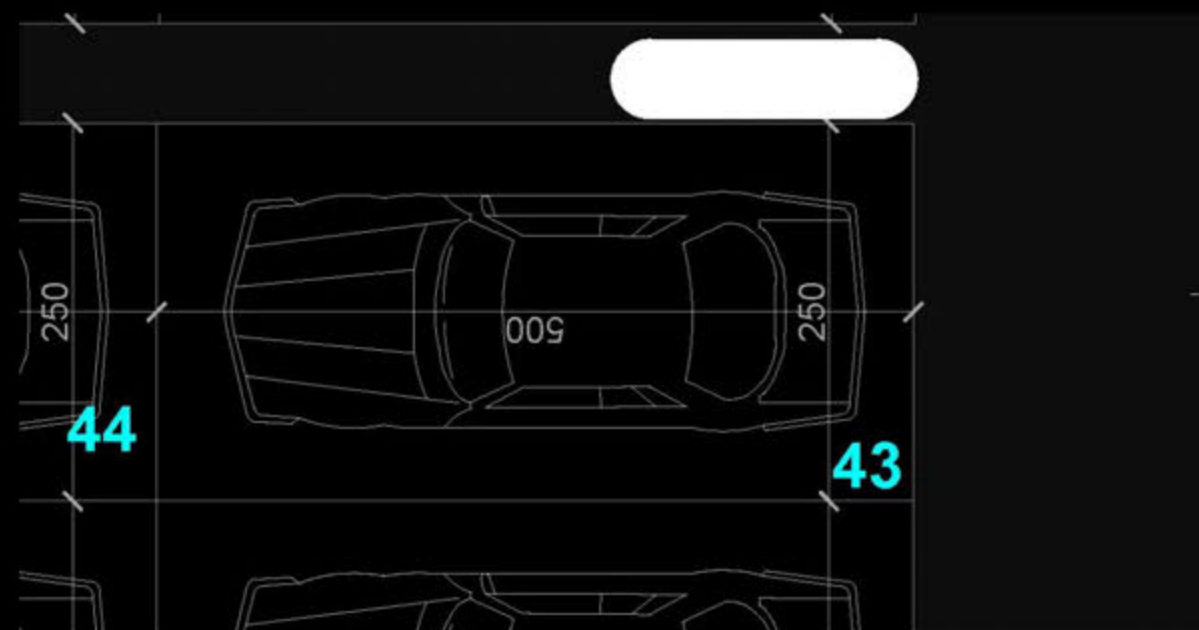
"THE LIGHTHOUSE"
VELIPOJË HOTEL & RESIDENCE

POST PARKIMI P-42
SIPËRFAQE POST PARKIMI= 12.5 m²
SIPËRFAQE TË PËRBASHKËTA= 7.25 m²
SIPËRFAQE TOTALE= 19.75 m²

POZICIONIMI I POSTIT TË PARKIMIT NË PLAN



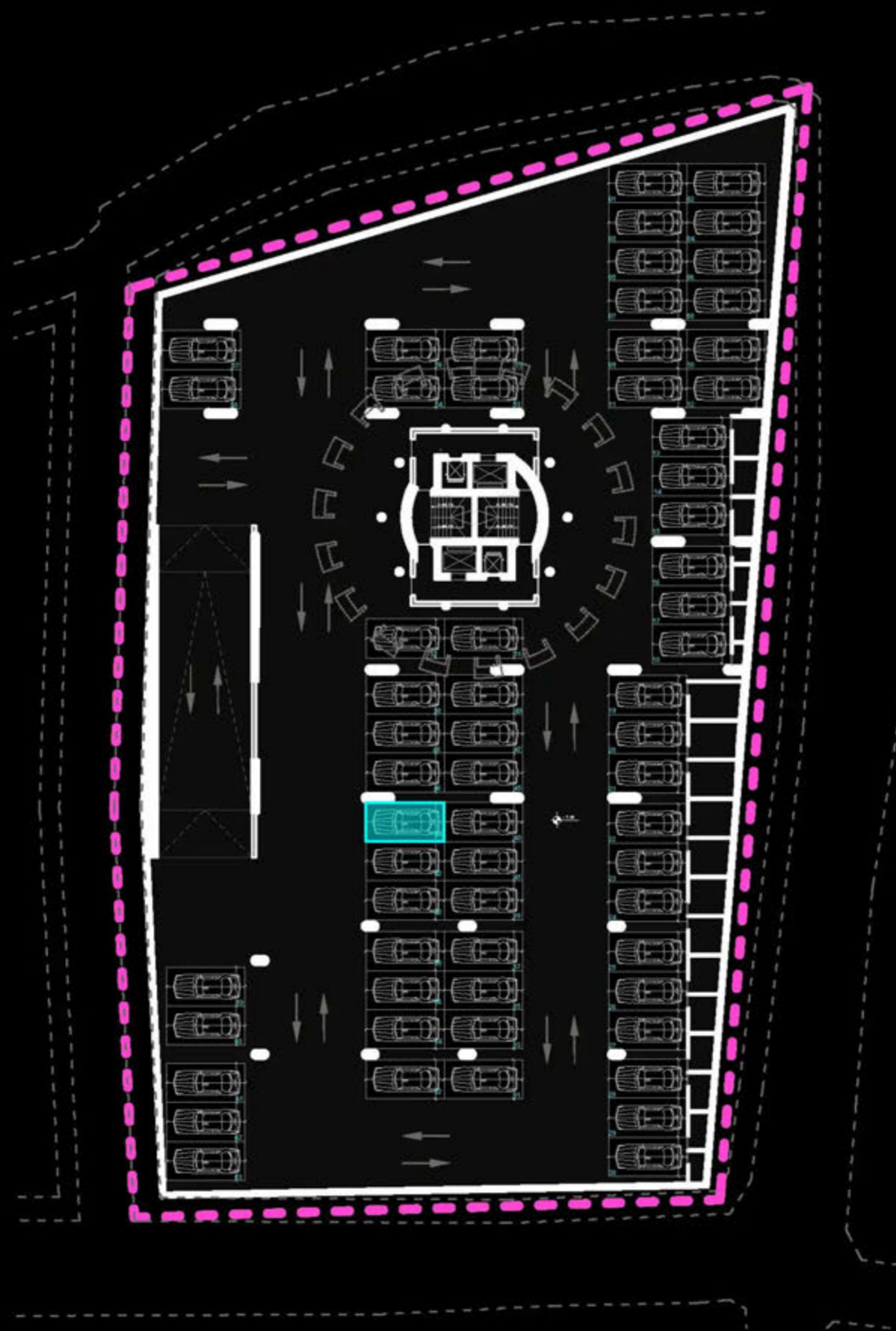
PLANIMETRIA E POSTIT TË PARKIMIT



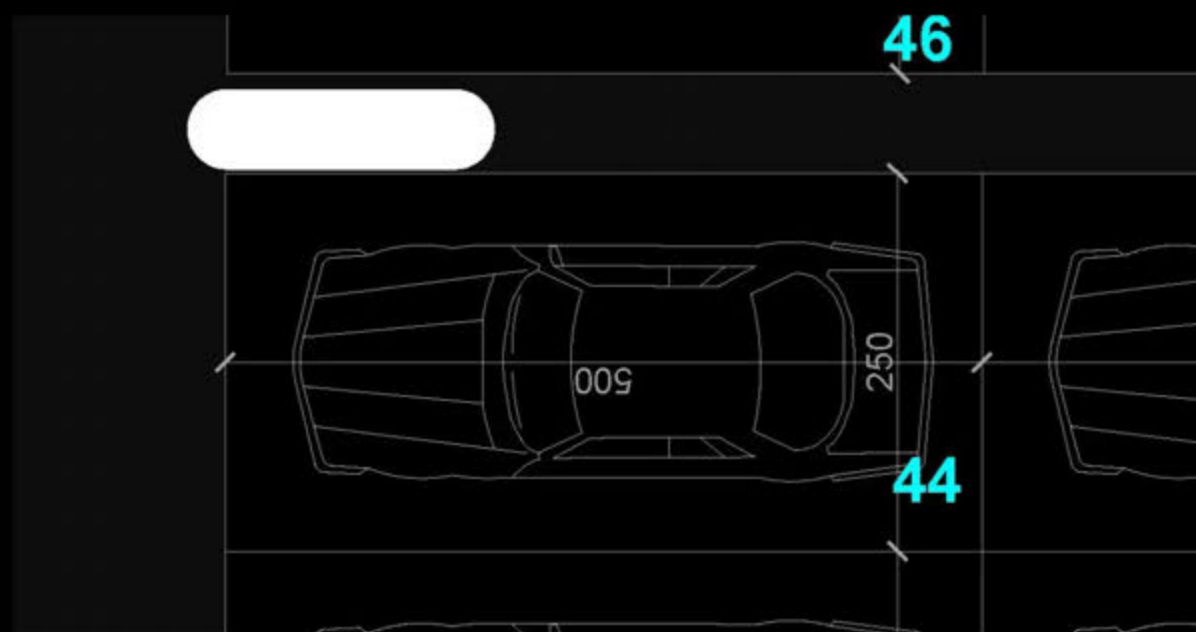
"THE LIGHTHOUSE"
VELIPOJË HOTEL & RESIDENCE

POST PARKIMI P-43
SIPËRFAQE POST PARKIMI= 12.5 m²
SIPËRFAQE TË PËRBASHKËTA= 7.25 m²
SIPËRFAQE TOTALE= 19.75 m²

POZICIONIMI I POSTIT TË PARKIMIT NË PLAN



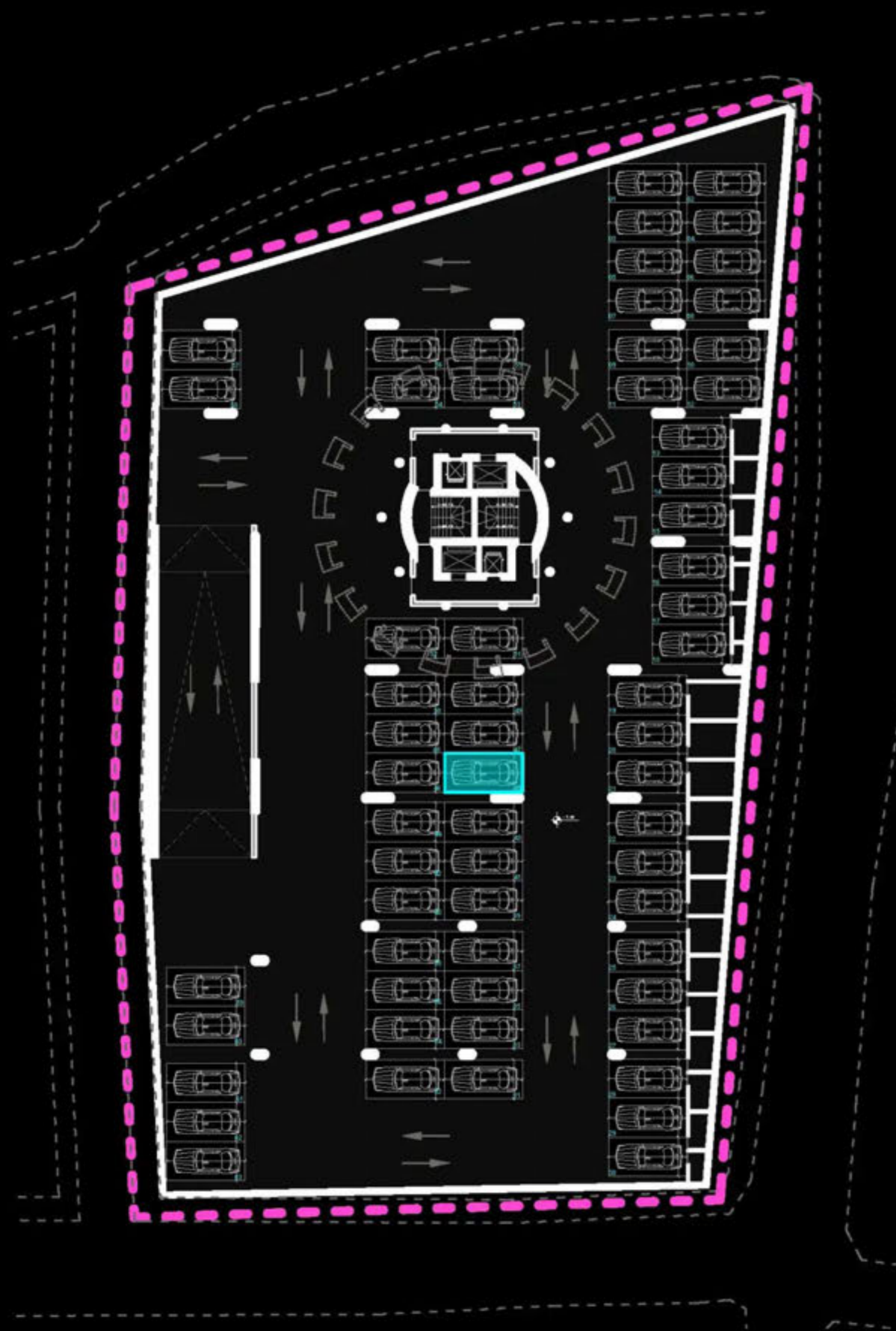
PLANIMETRIA E POSTIT TË PARKIMIT



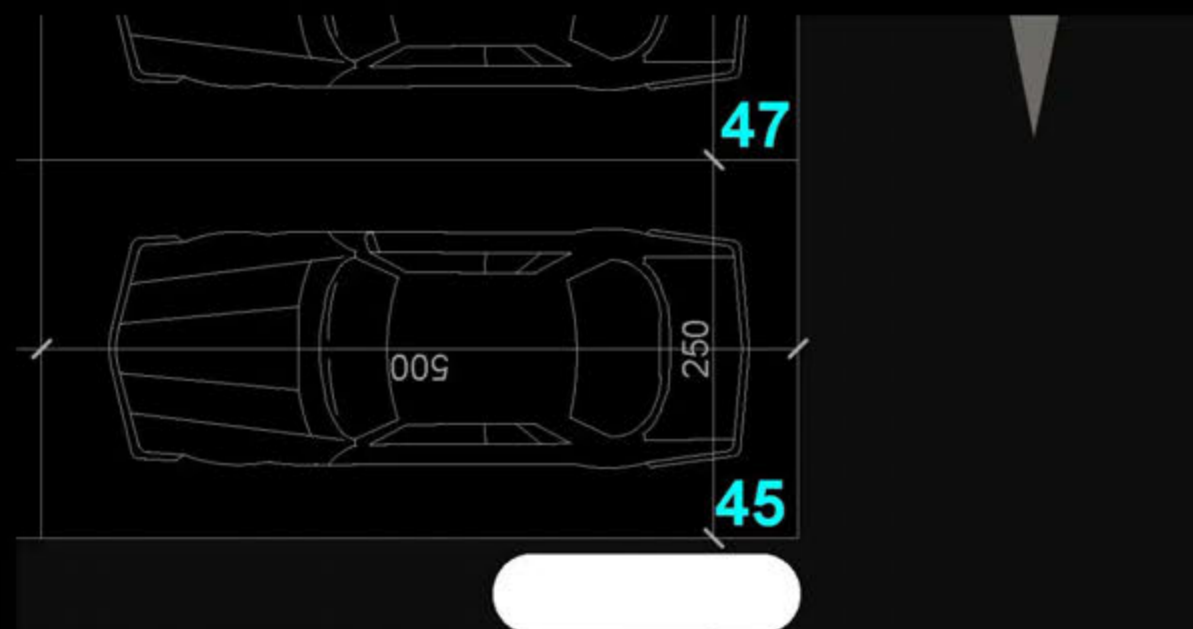
"THE LIGHTHOUSE"
VELIPOJË HOTEL & RESIDENCE

POST PARKIMI P-44
SIPËRFAQE POST PARKIMI= 12.5 m²
SIPËRFAQE TË PËRBASHKËTA= 7.25 m²
SIPËRFAQE TOTALE= 19.75 m²

POZICIONIMI I POSTIT TË PARKIMIT NË PLAN



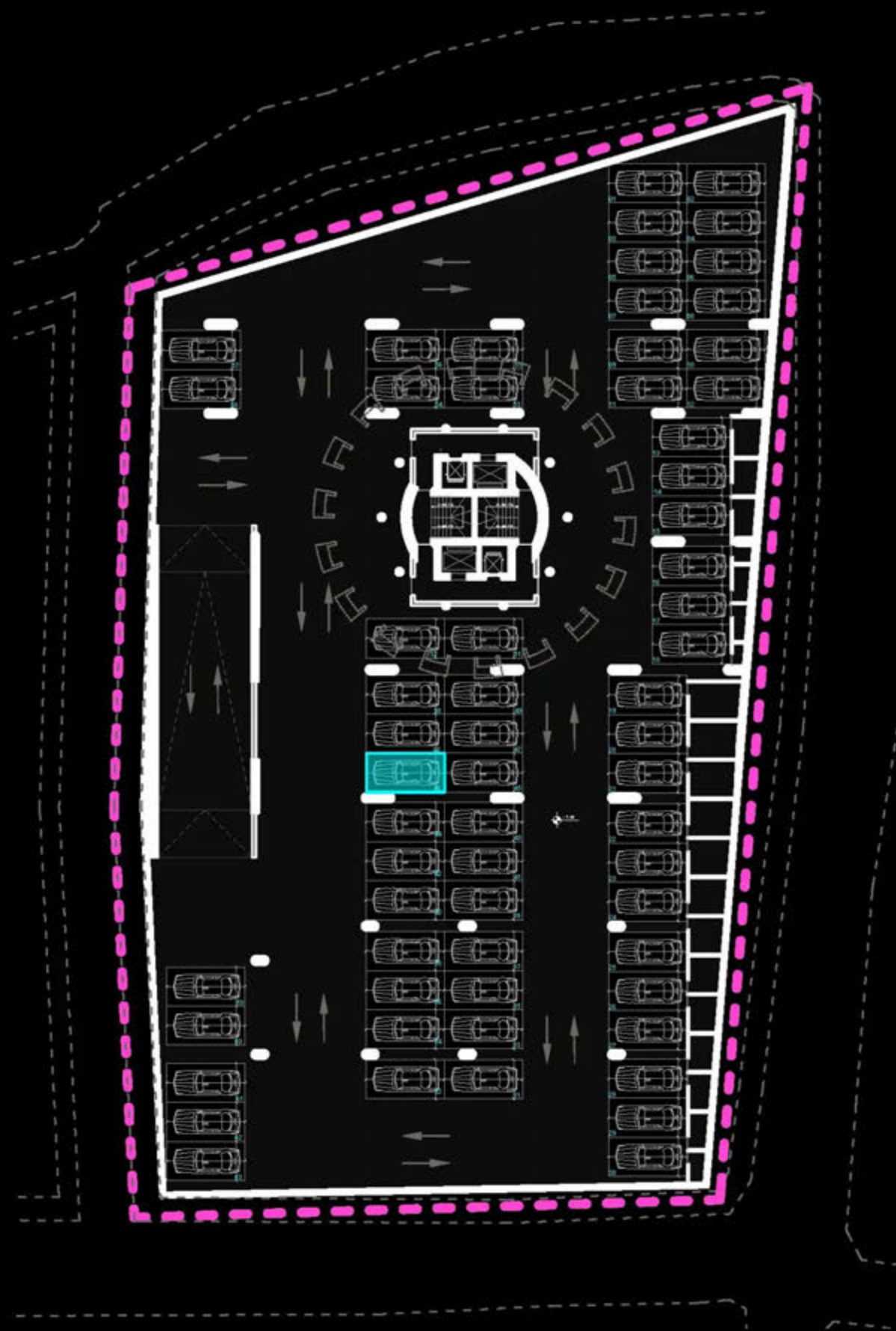
PLANIMETRIA E POSTIT TË PARKIMIT



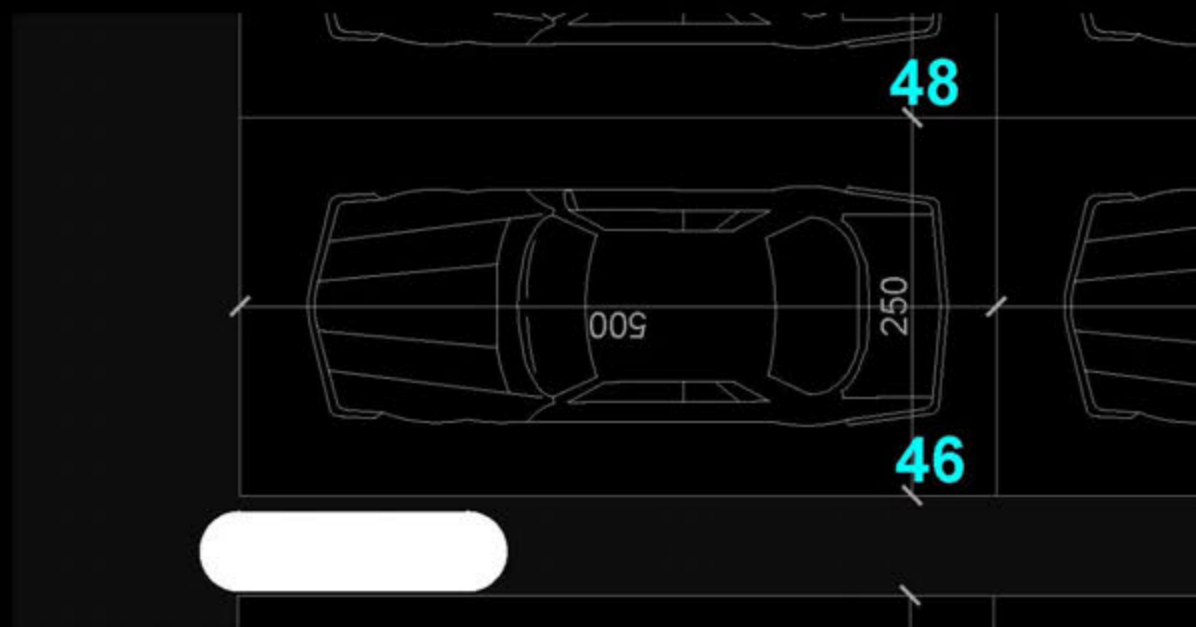
"THE LIGHTHOUSE"
VELIPOJË HOTEL & RESIDENCE

POST PARKIMI P-45
SIPËRFAQE POST PARKIMI= 12.5 m²
SIPËRFAQE TË PËRBASHKËTA= 7.25 m²
SIPËRFAQE TOTALE= 19.75 m²

POZICIONIMI I POSTIT TË PARKIMIT NË PLAN



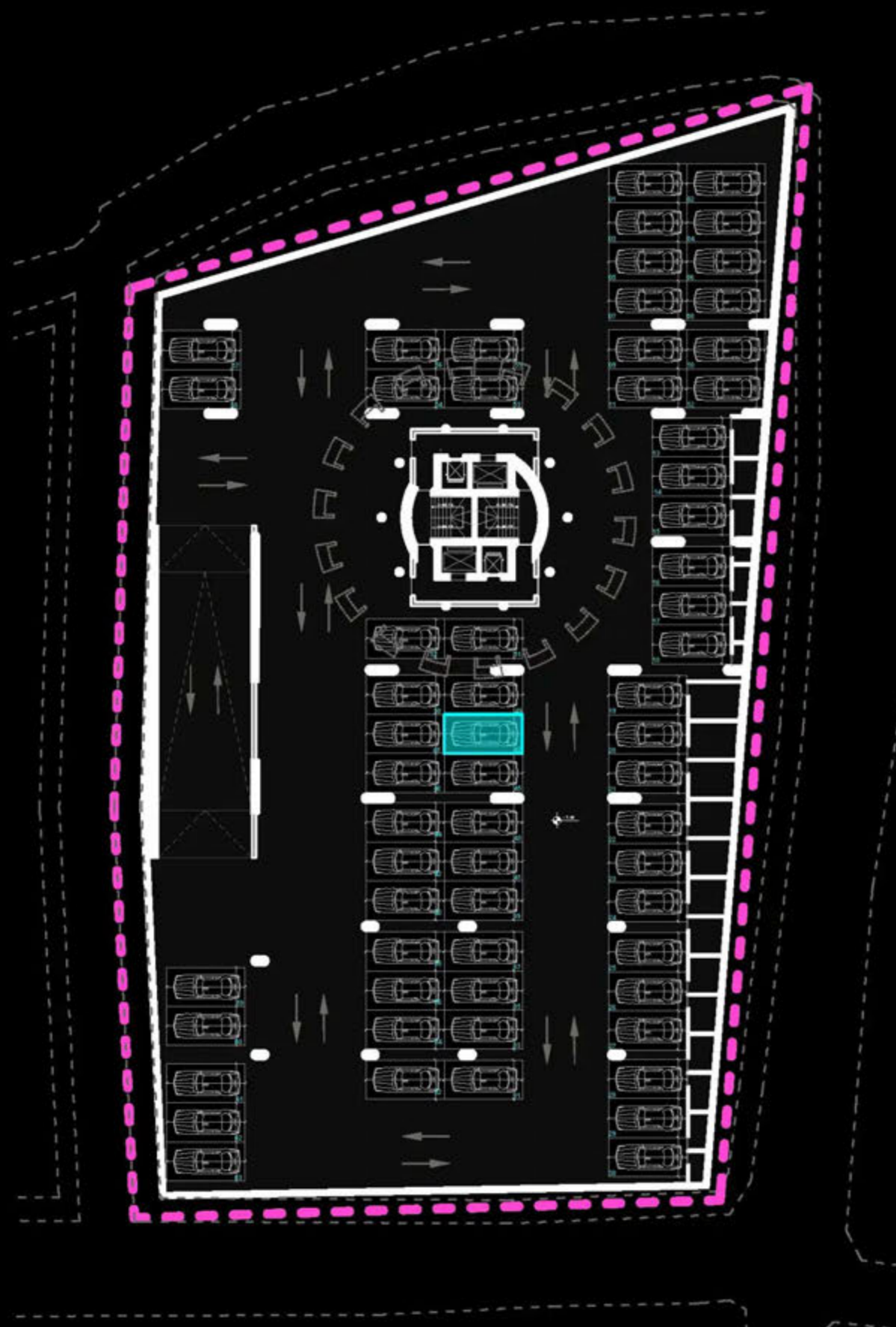
PLANIMETRIA E POSTIT TË PARKIMIT



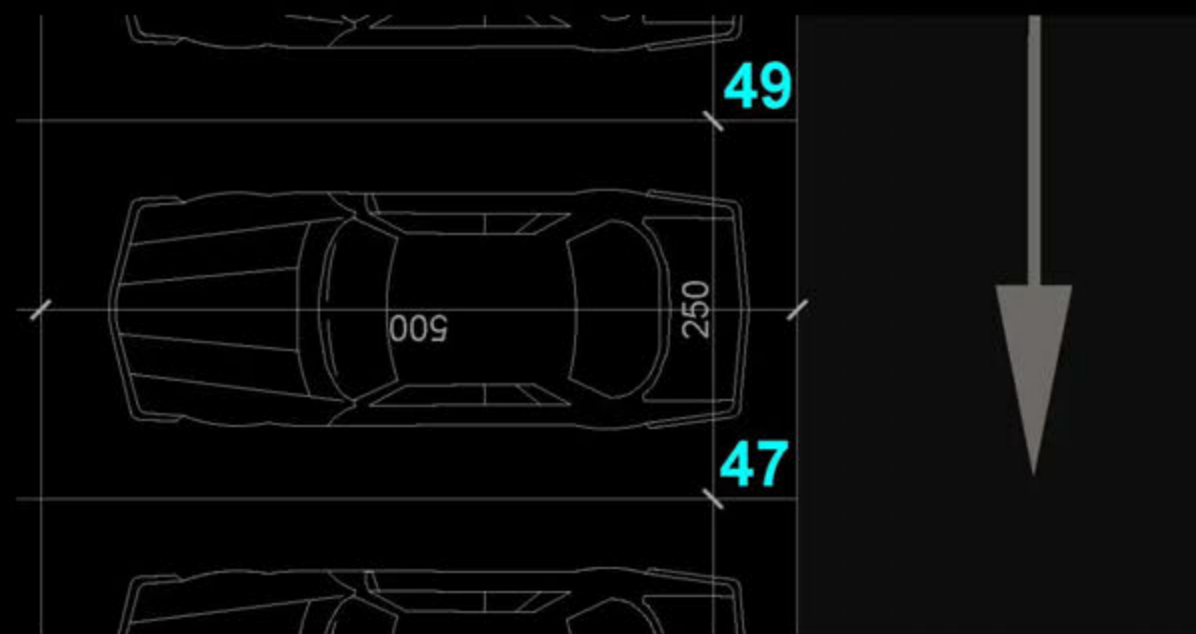
"THE LIGHTHOUSE"
VELIPOJË HOTEL & RESIDENCE

POST PARKIMI P-46
SIPËRFAQE POST PARKIMI= 12.5 m²
SIPËRFAQE TË PËRBASHKËTA= 7.25 m²
SIPËRFAQE TOTALE= 19.75 m²

POZICIONIMI I POSTIT TË PARKIMIT NË PLAN



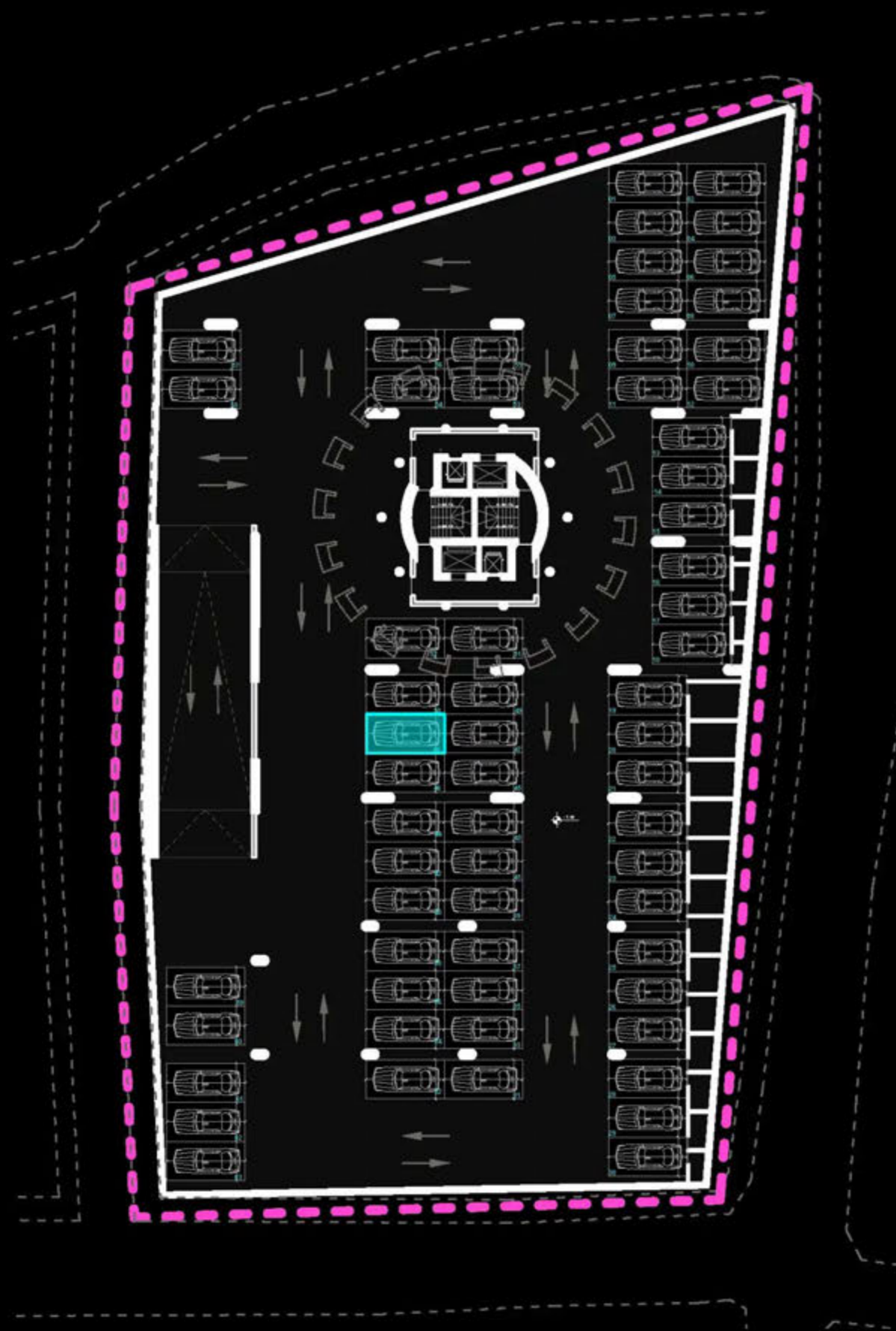
PLANIMETRIA E POSTIT TË PARKIMIT



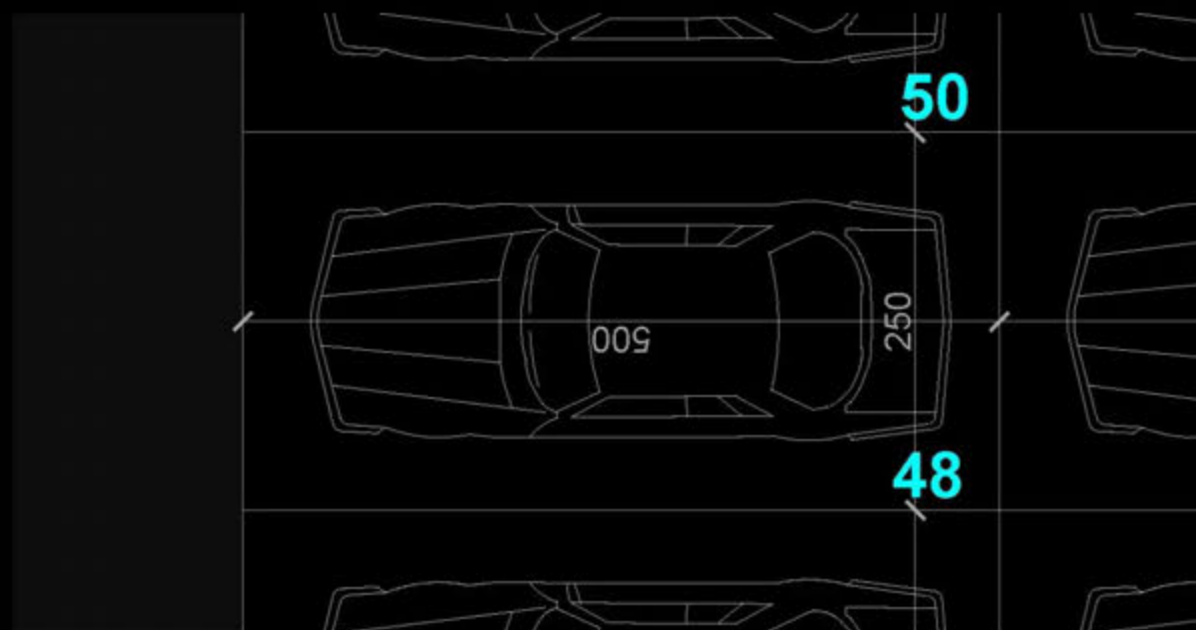
"THE LIGHTHOUSE"
VELIPOJË HOTEL & RESIDENCE

POST PARKIMI P-47
SIPËRFAQE POST PARKIMI= 12.5 m²
SIPËRFAQE TË PËRBASHKËTA= 7.25 m²
SIPËRFAQE TOTALE= 19.75 m²

POZICIONIMI I POSTIT TË PARKIMIT NË PLAN



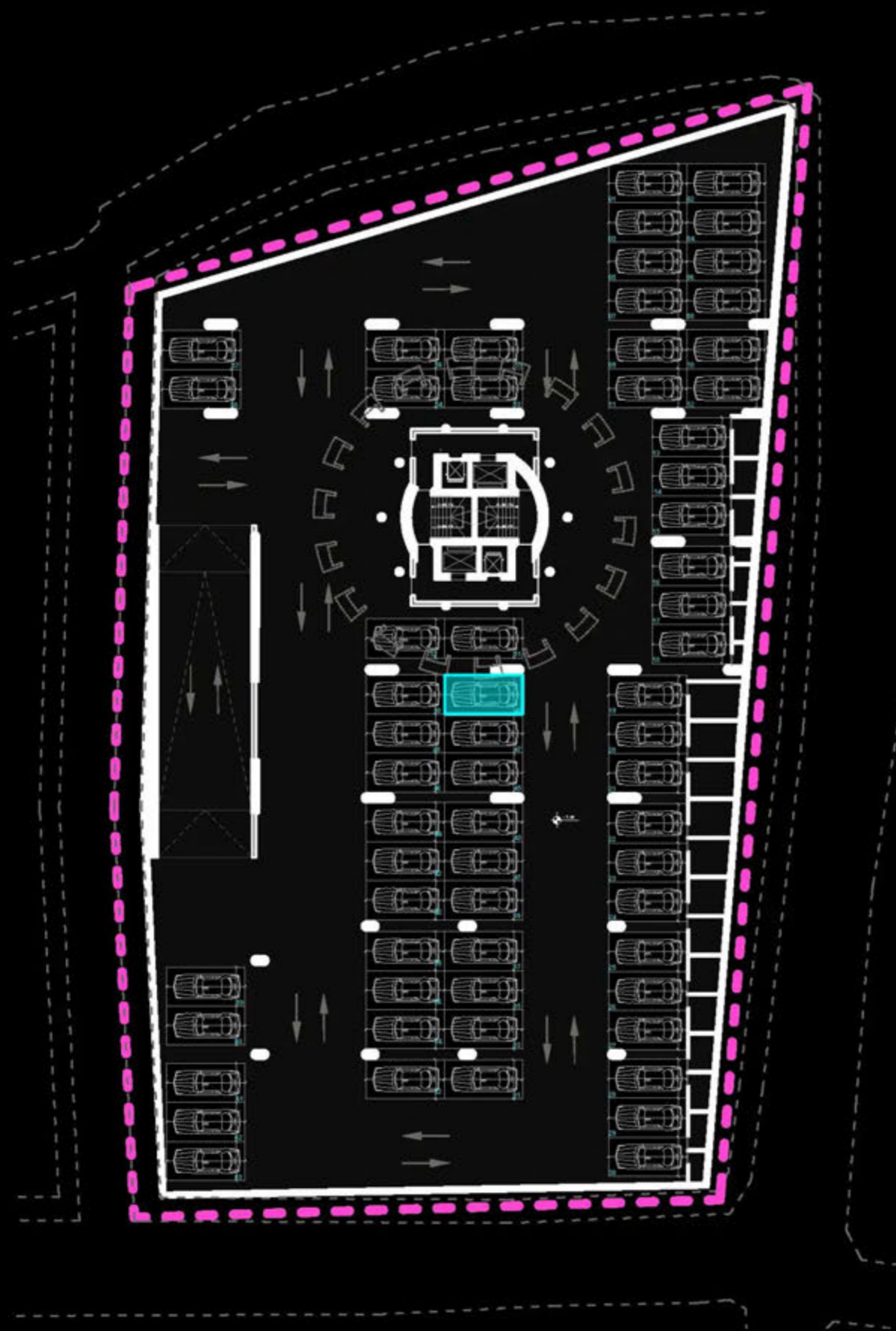
PLANIMETRIA E POSTIT TË PARKIMIT



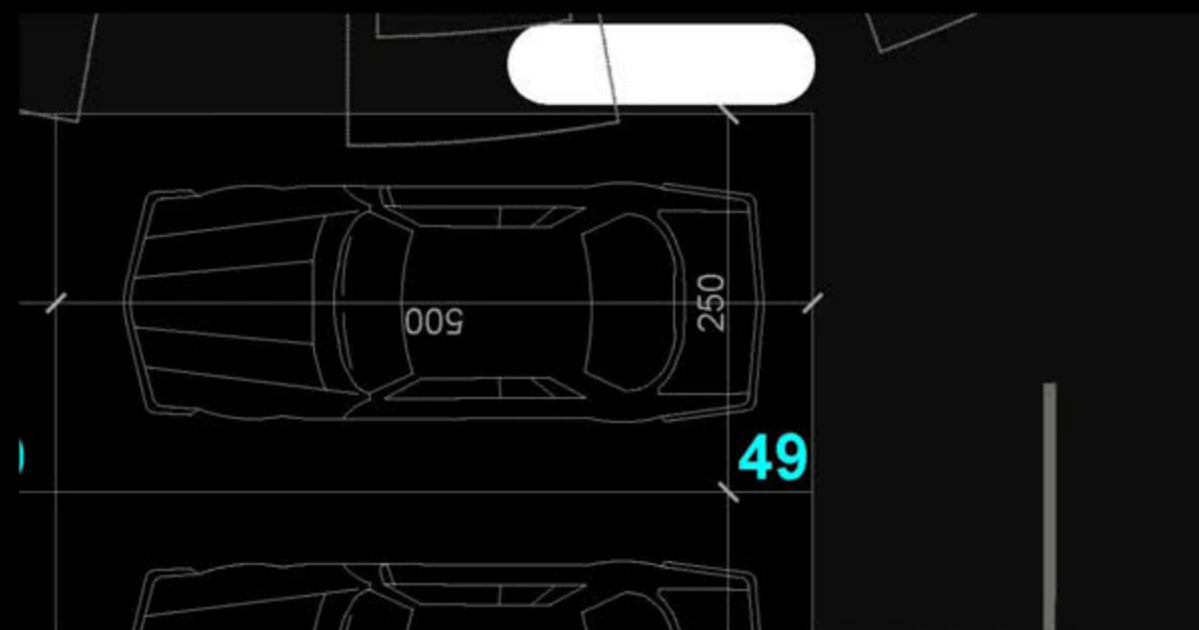
"THE LIGHTHOUSE"
VELIPOJË HOTEL & RESIDENCE

POST PARKIMI P-48
SIPËRFAQE POST PARKIMI= 12.5 m²
SIPËRFAQE TË PËRBASHKËTA= 7.25 m²
SIPËRFAQE TOTALE= 19.75 m²

POZICIONIMI I POSTIT TË PARKIMIT NË PLAN



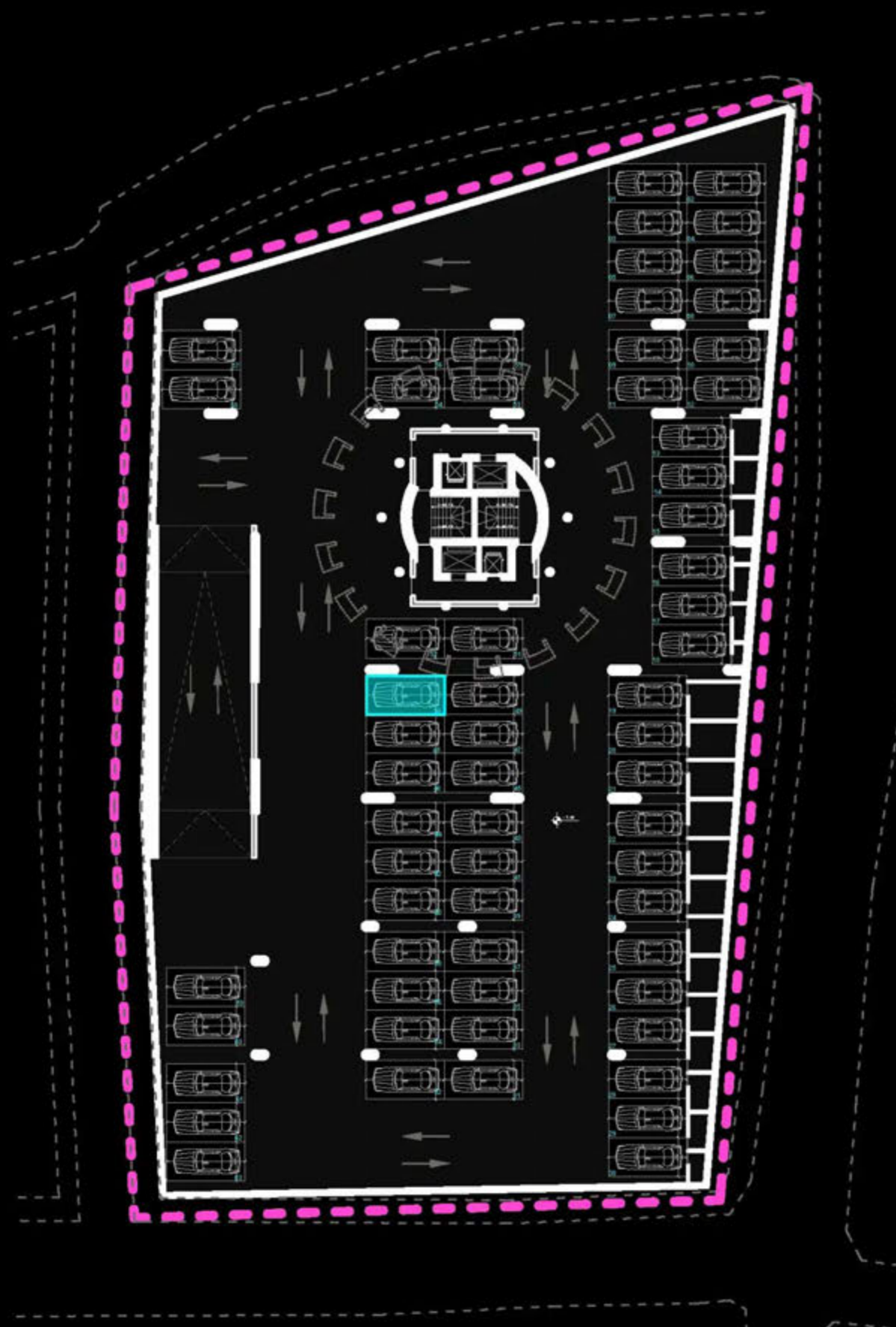
PLANIMETRIA E POSTIT TË PARKIMIT



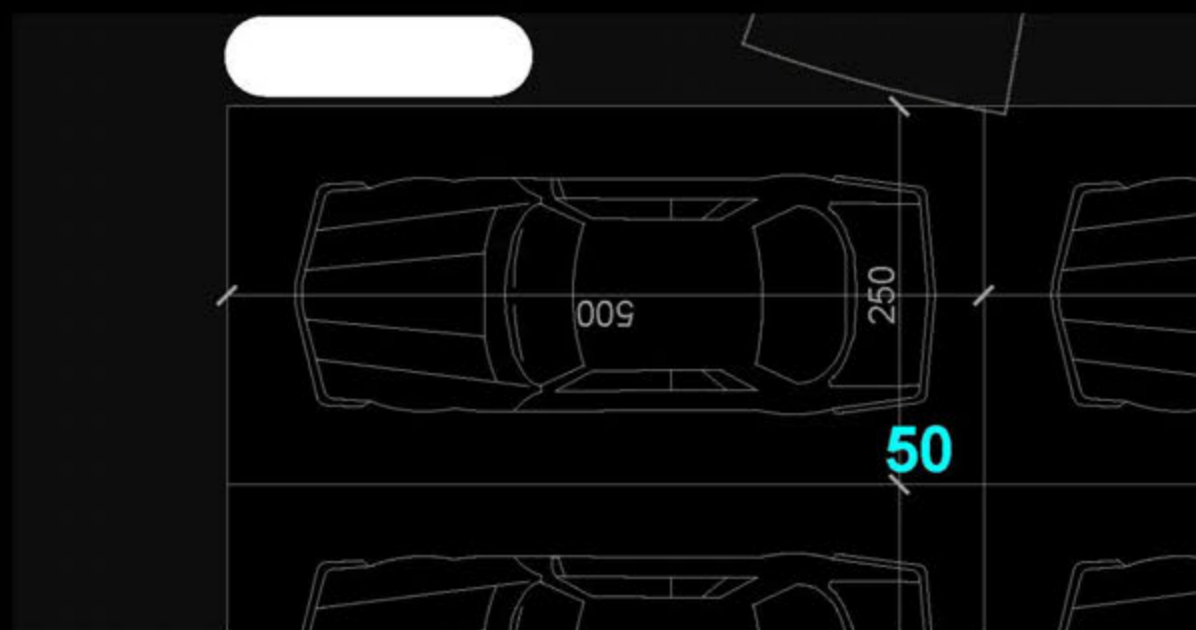
"THE LIGHTHOUSE"
VELIPOJË HOTEL & RESIDENCE

POST PARKIMI P-49
SIPËRFAQE POST PARKIMI= 12.5 m²
SIPËRFAQE TË PËRBASHKËTA= 7.25 m²
SIPËRFAQE TOTALE= 19.75 m²

POZICIONIMI I POSTIT TË PARKIMIT NË PLAN



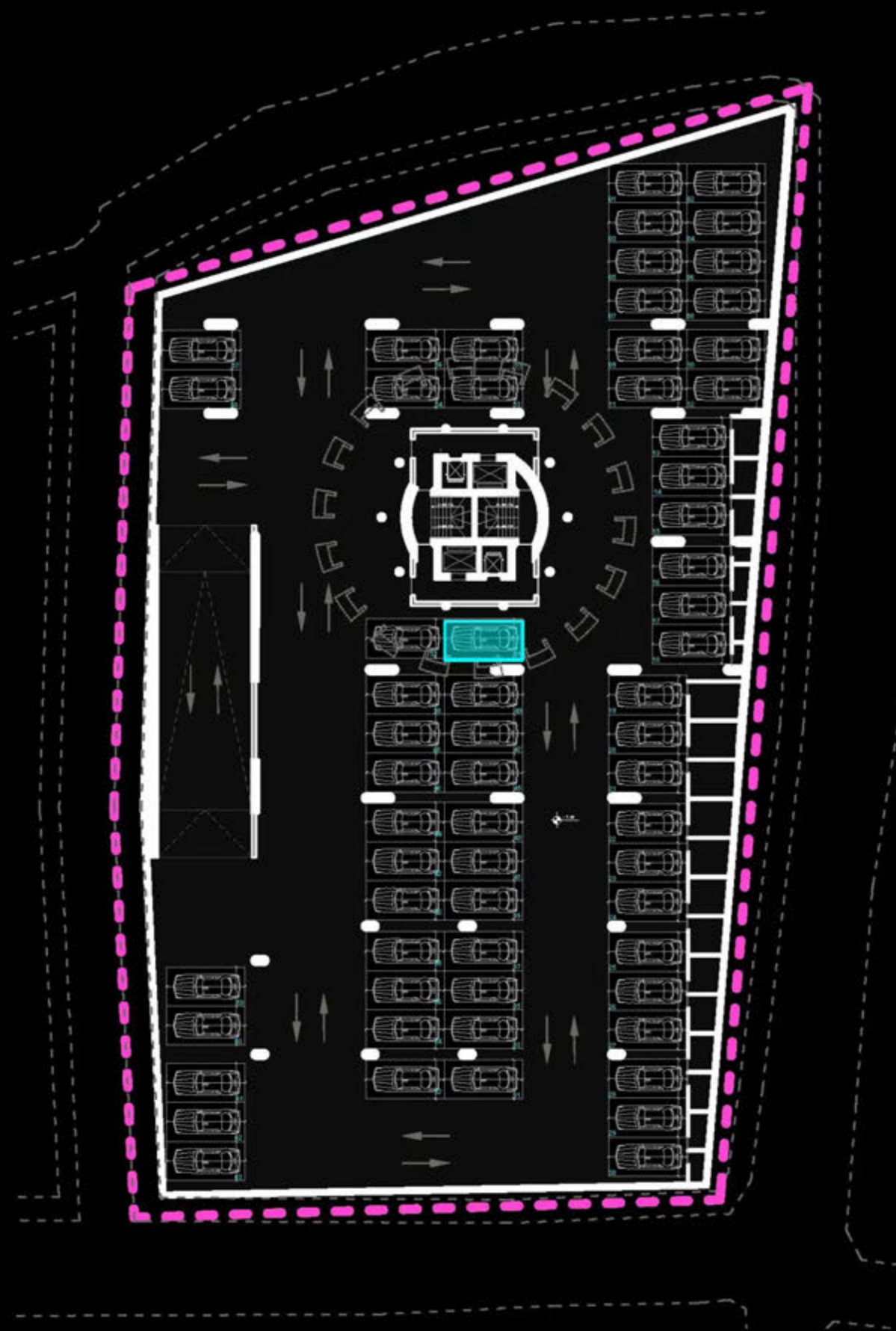
PLANIMETRIA E POSTIT TË PARKIMIT



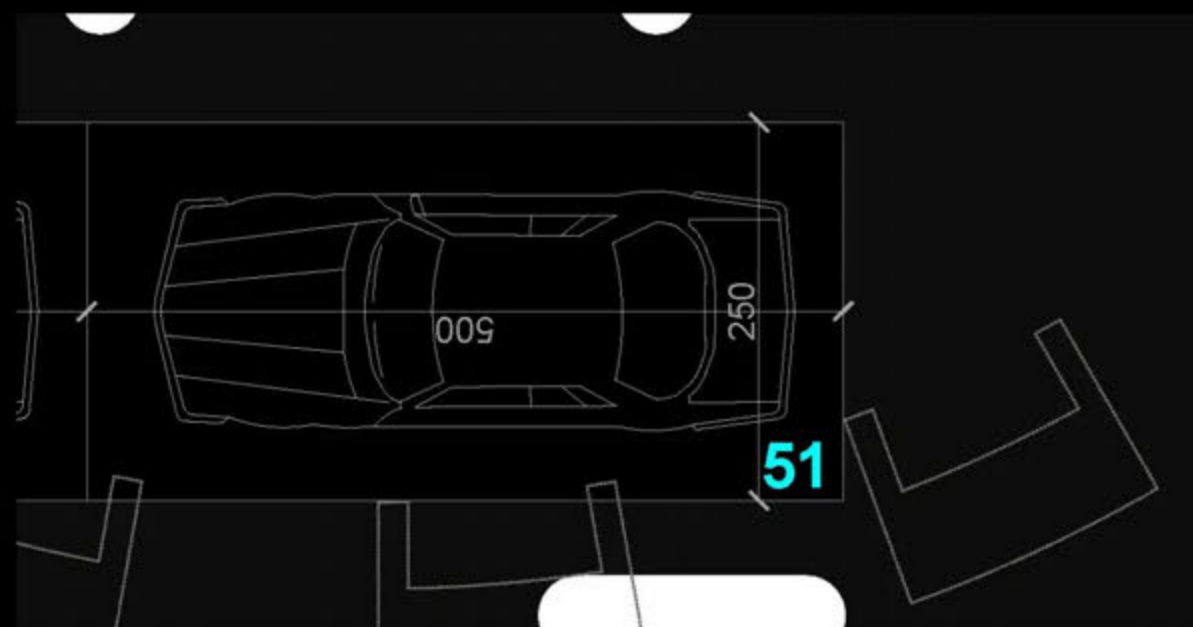
"THE LIGHTHOUSE"
VELIPOJË HOTEL & RESIDENCE

POST PARKIMI P-50
SIPËRFAQE POST PARKIMI= 12.5 m²
SIPËRFAQE TË PËRBASHKËTA= 7.25 m²
SIPËRFAQE TOTALE= 19.75 m²

POZICIONIMI I POSTIT TË PARKIMIT NË PLAN



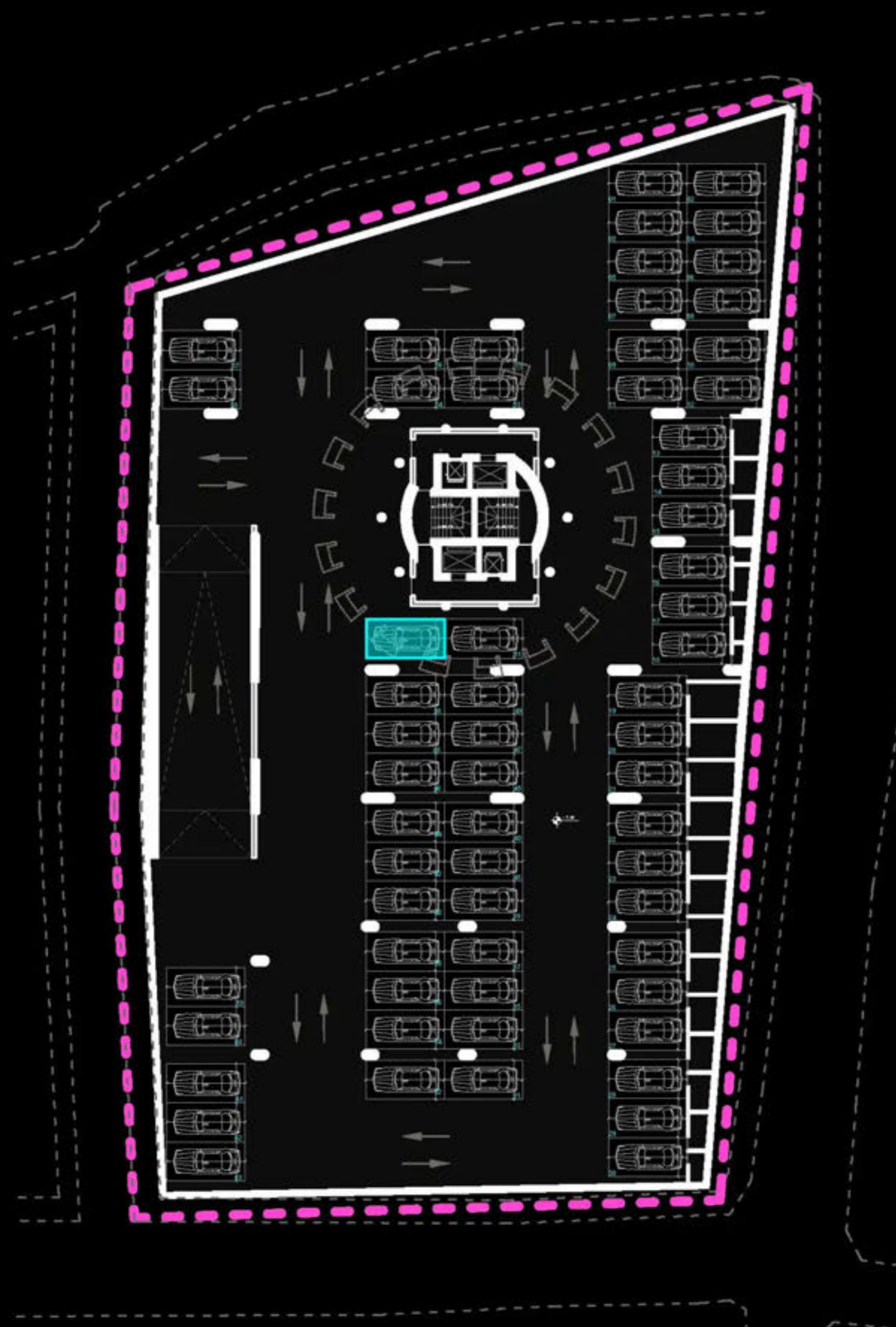
PLANIMETRIA E POSTIT TË PARKIMIT



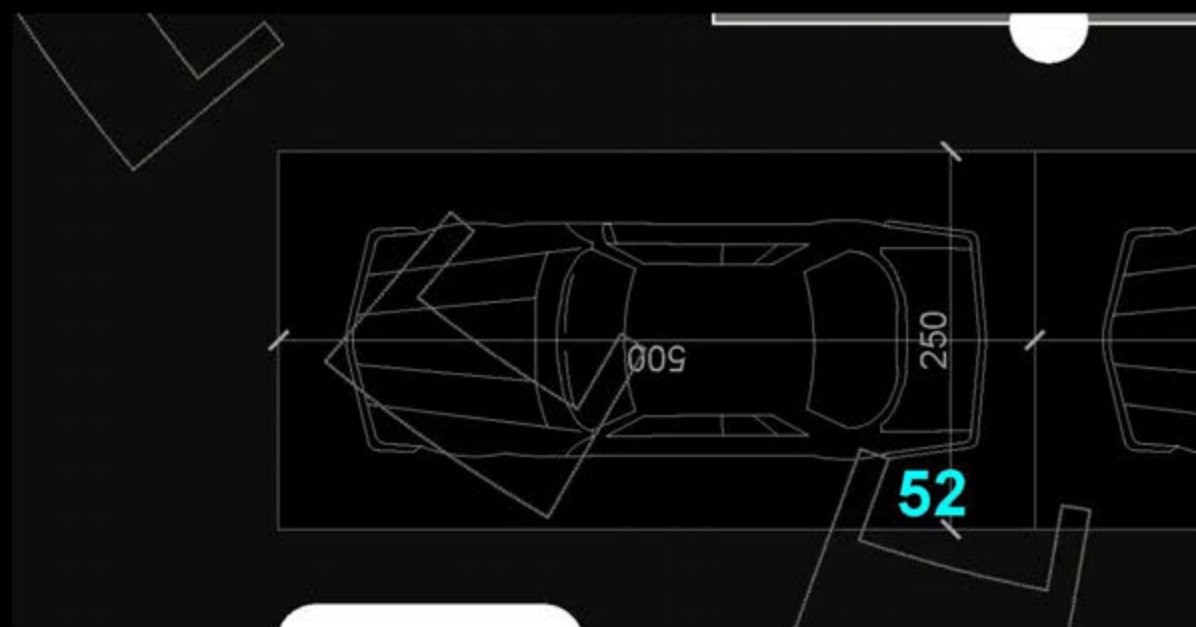
"THE LIGHTHOUSE"
VELIPOJË HOTEL & RESIDENCE

POST PARKIMI P-51
SIPËRFAQE POST PARKIMI= 12.5 m²
SIPËRFAQE TË PËRBASHKËTA= 7.25 m²
SIPËRFAQE TOTALE= 19.75 m²

POZICIONIMI I POSTIT TË PARKIMIT NË PLAN



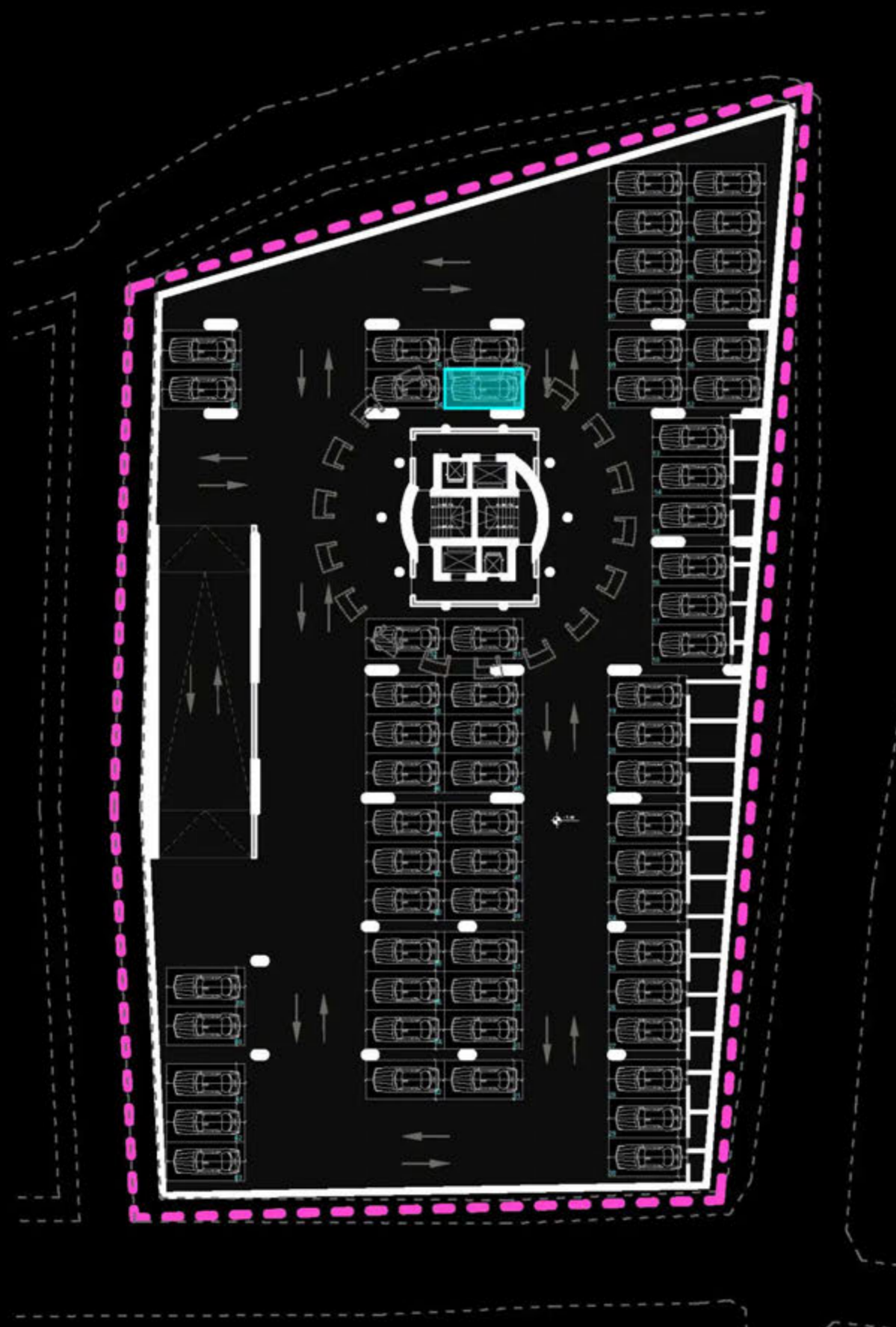
PLANIMETRIA E POSTIT TË PARKIMIT



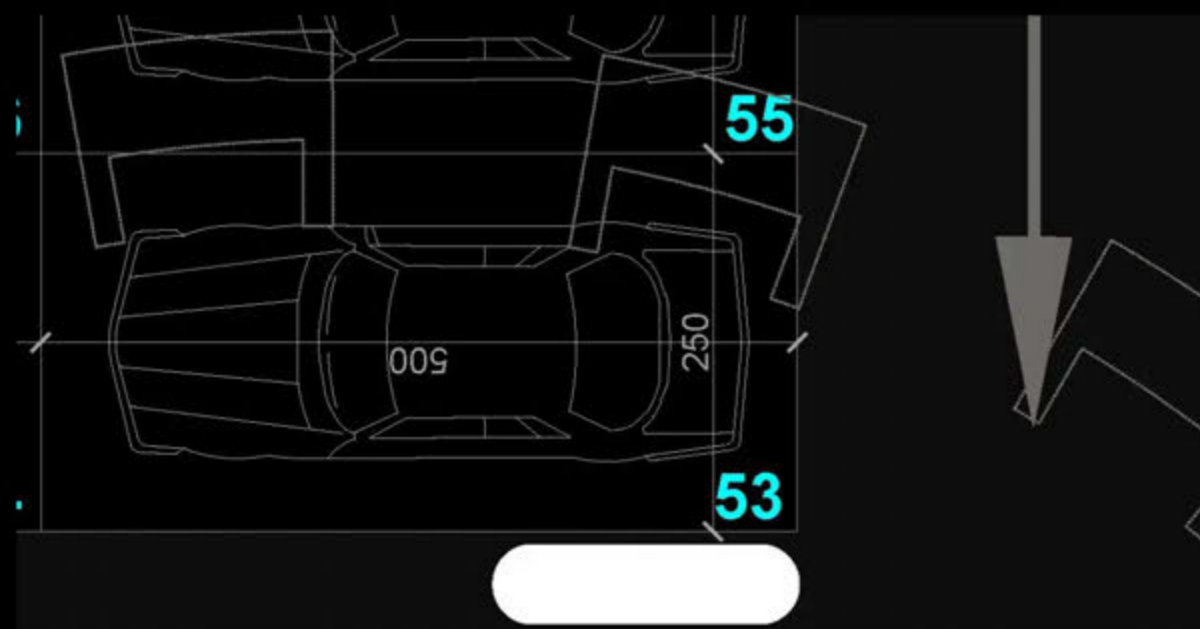
"THE LIGHTHOUSE"
VELIPOJË HOTEL & RESIDENCE

POST PARKIMI P-52
SIPËRFAQE POST PARKIMI= 12.5 m²
SIPËRFAQE TË PËRBASHKËTA= 7.25 m²
SIPËRFAQE TOTALE= 19.75 m²

POZICIONIMI I POSTIT TË PARKIMIT NË PLAN



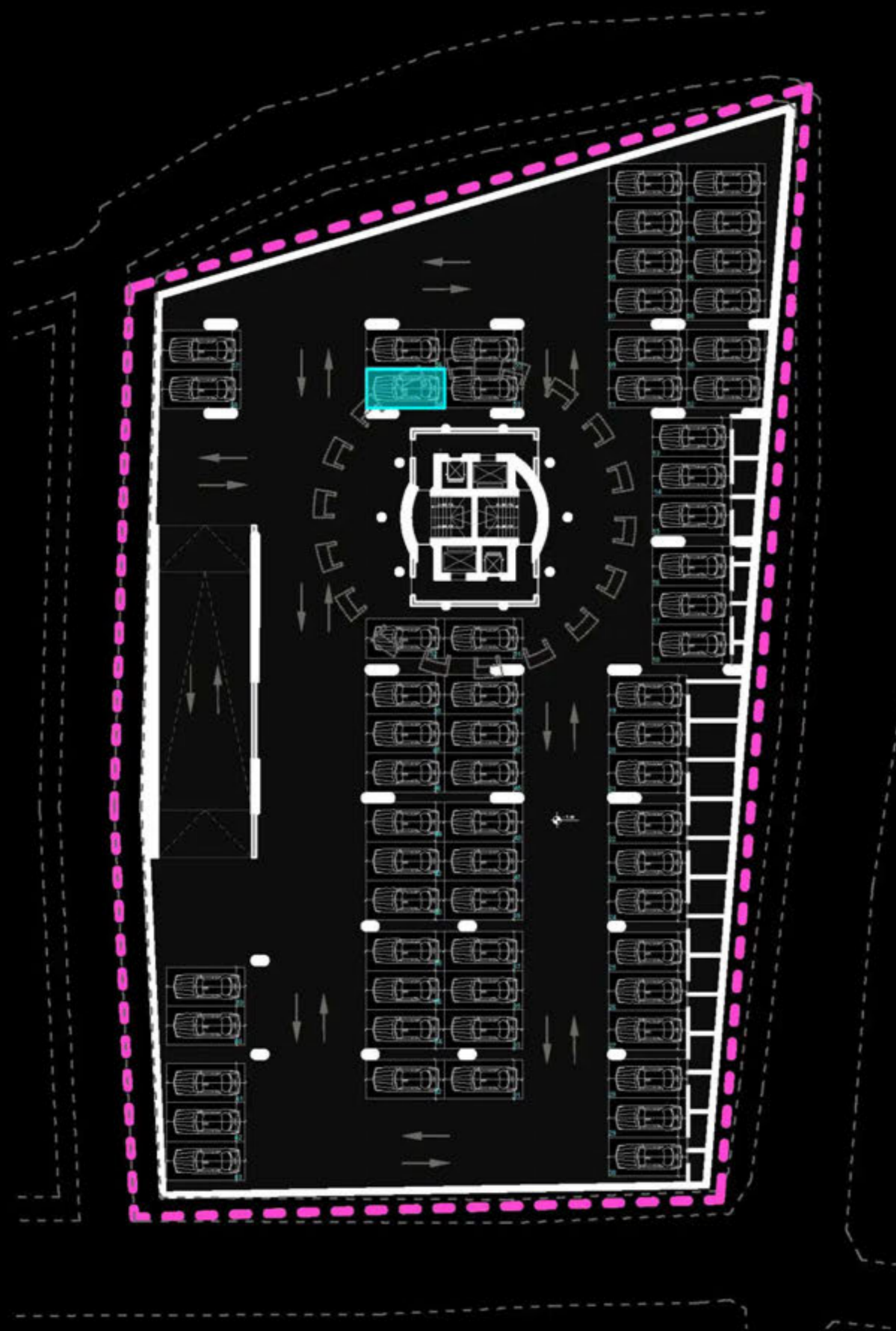
PLANIMETRIA E POSTIT TË PARKIMIT



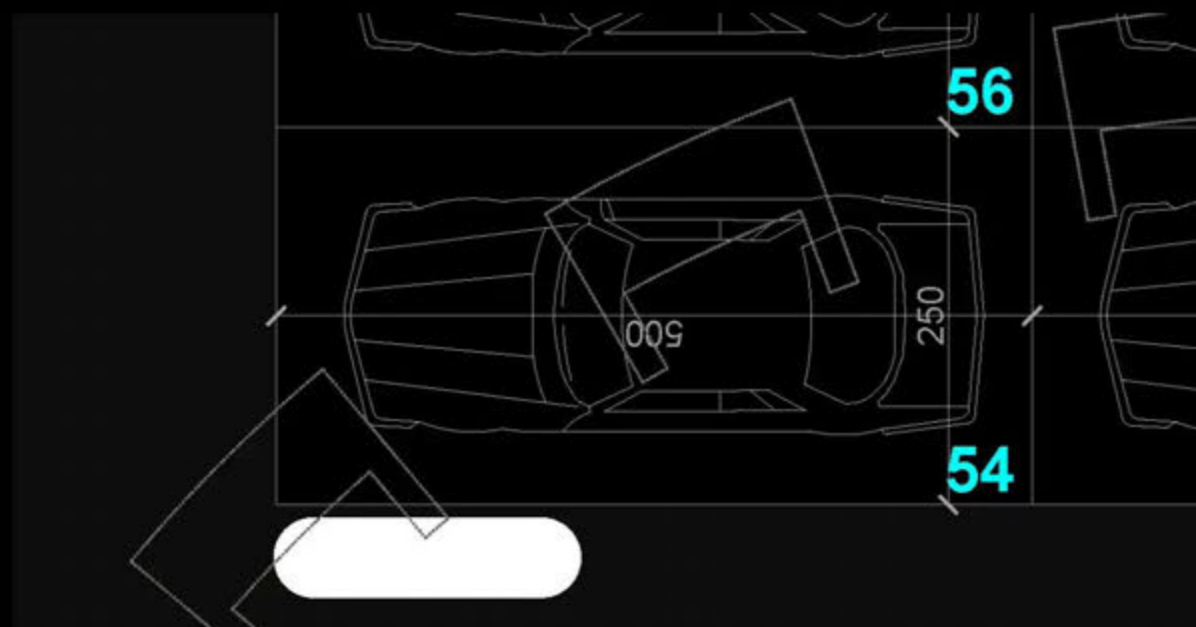
"THE LIGHTHOUSE"
VELIPOJË HOTEL & RESIDENCE

POST PARKIMI P-53
SIPËRFAQE POST PARKIMI= 12.5 m²
SIPËRFAQE TË PËRBASHKËTA= 7.25 m²
SIPËRFAQE TOTALE= 19.75 m²

POZICIONIMI I POSTIT TË PARKIMIT NË PLAN



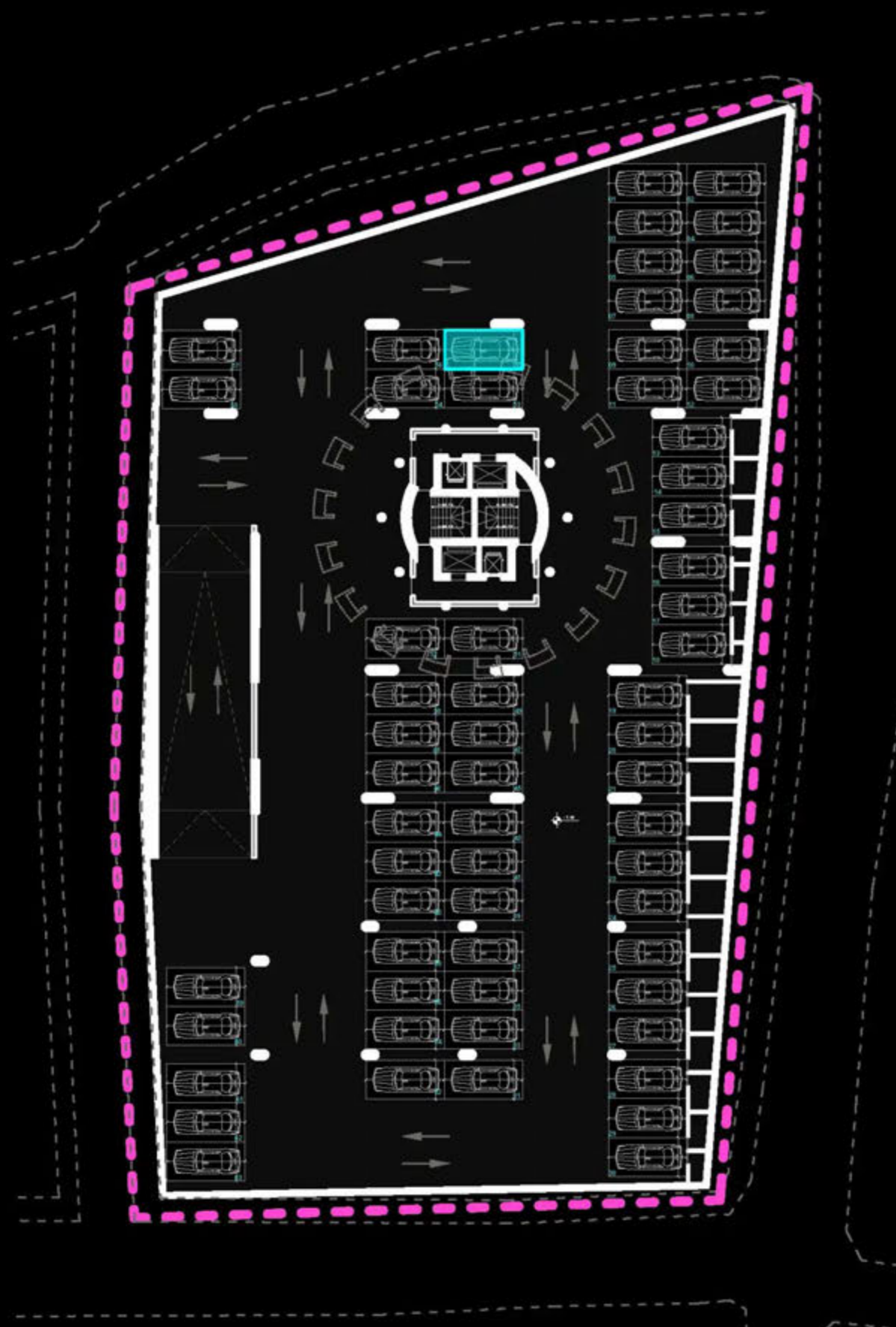
PLANIMETRIA E POSTIT TË PARKIMIT



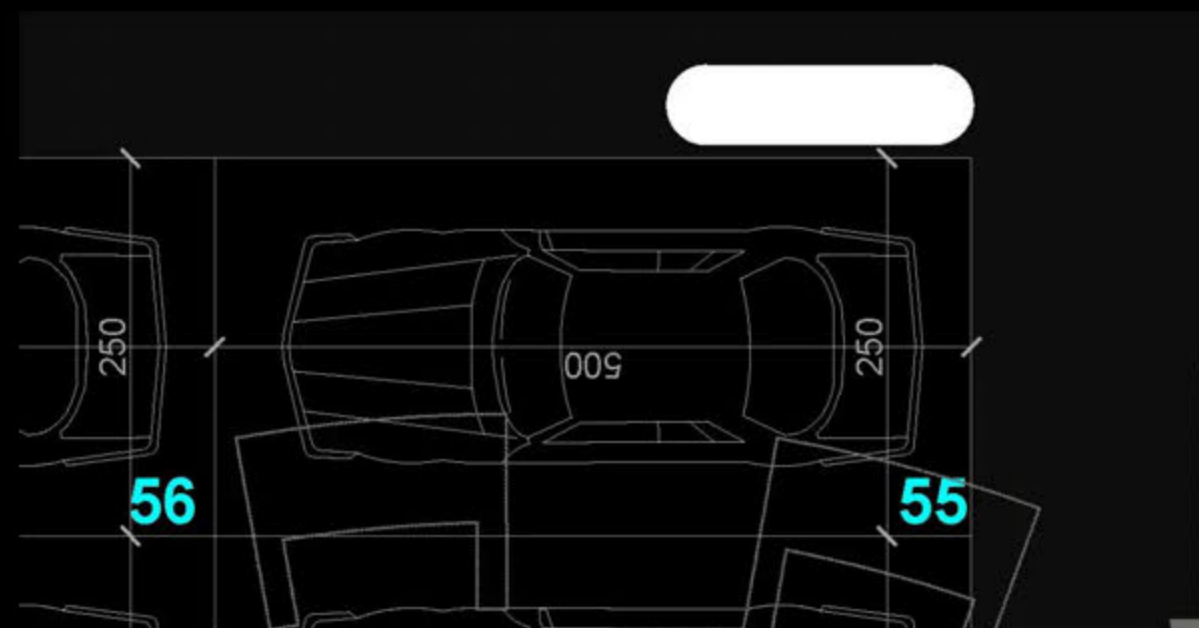
"THE LIGHTHOUSE"
VELIPOJË HOTEL & RESIDENCE

POST PARKIMI P-54
SIPËRFAQE POST PARKIMI= 12.5 m²
SIPËRFAQE TË PËRBASHKËTA= 7.25 m²
SIPËRFAQE TOTALE= 19.75 m²

POZICIONIMI I POSTIT TË PARKIMIT NË PLAN



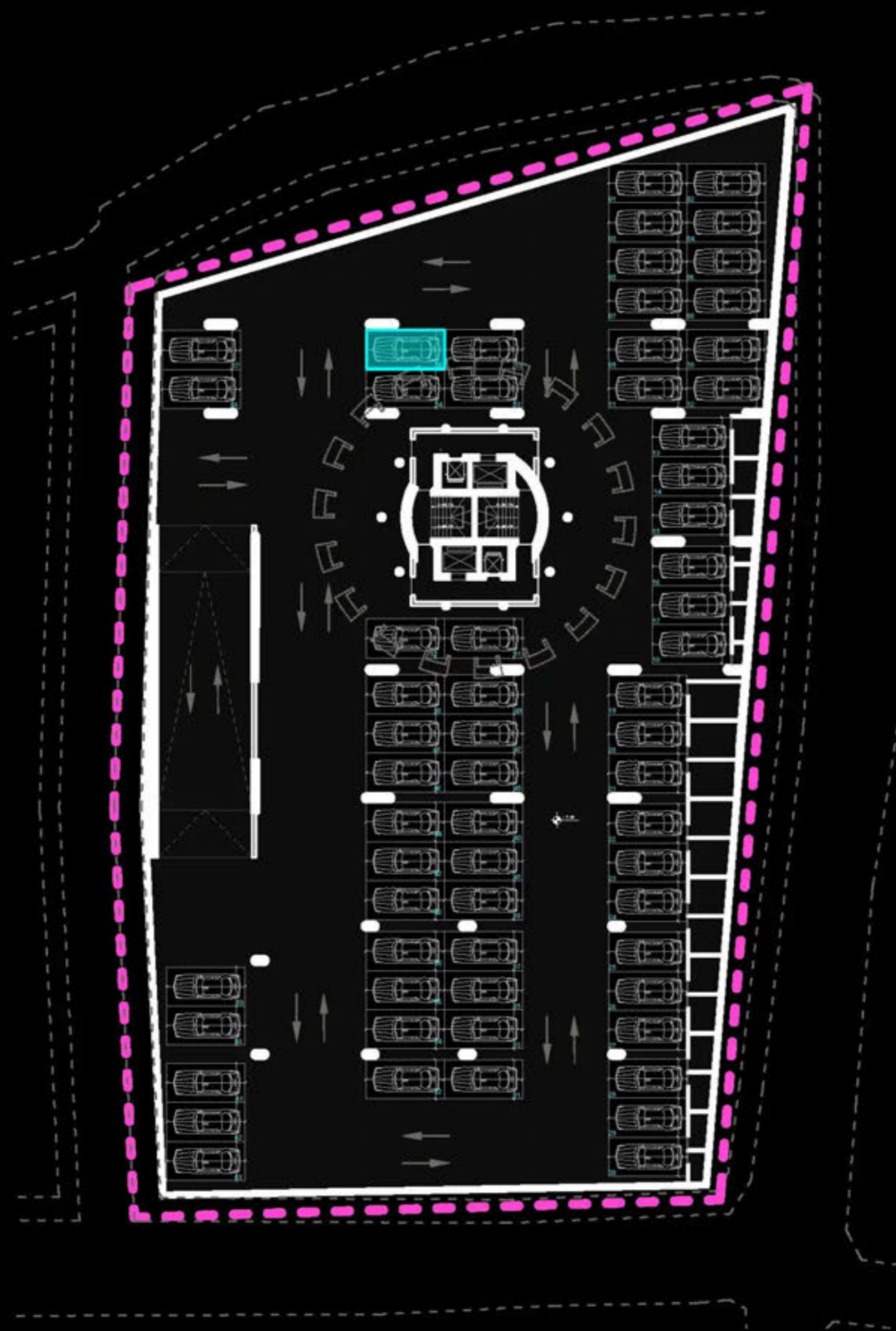
PLANIMETRIA E POSTIT TË PARKIMIT



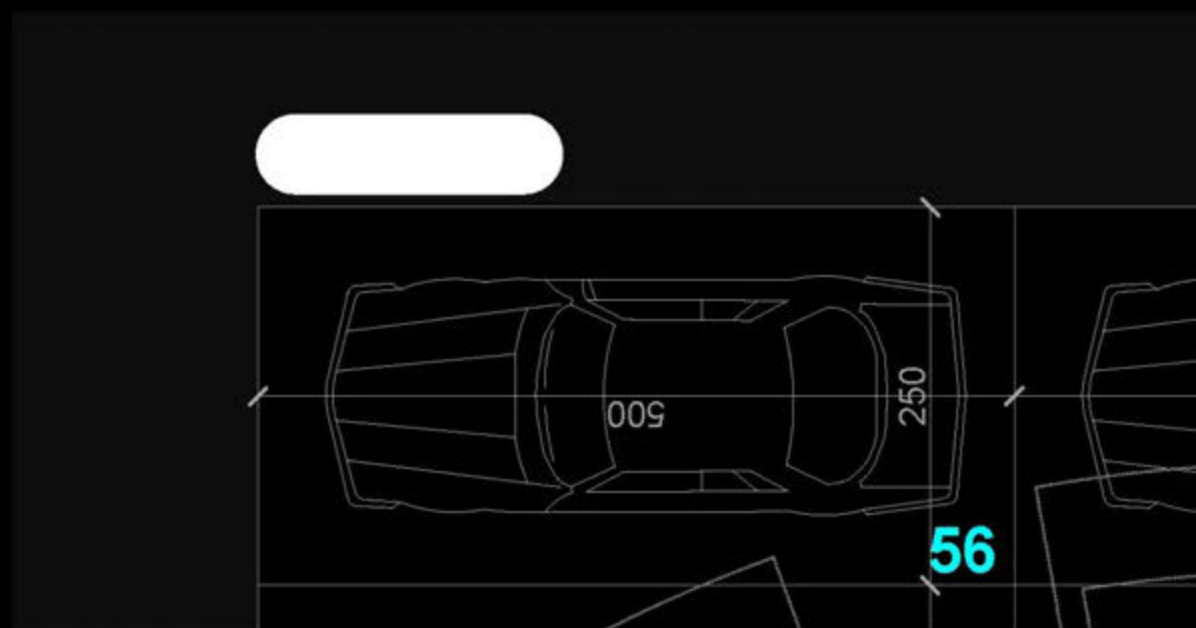
"THE LIGHTHOUSE"
VELIPOJË HOTEL & RESIDENCE

POST PARKIMI P-55
SIPËRFAQE POST PARKIMI= 12.5 m²
SIPËRFAQE TË PËRBASHKËTA= 7.25 m²
SIPËRFAQE TOTALE= 19.75 m²

POZICIONIMI I POSTIT TË PARKIMIT NË PLAN



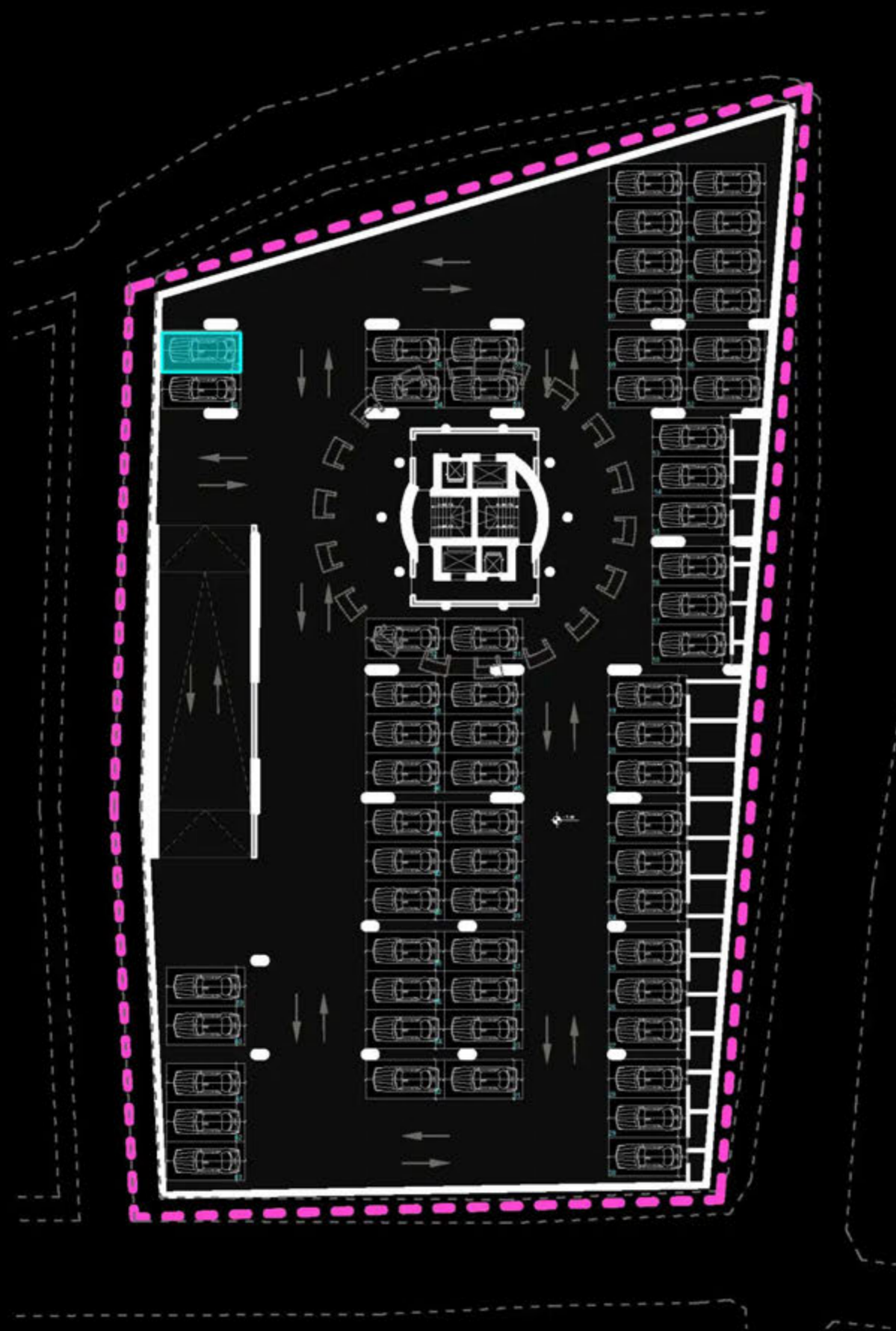
PLANIMETRIA E POSTIT TË PARKIMIT



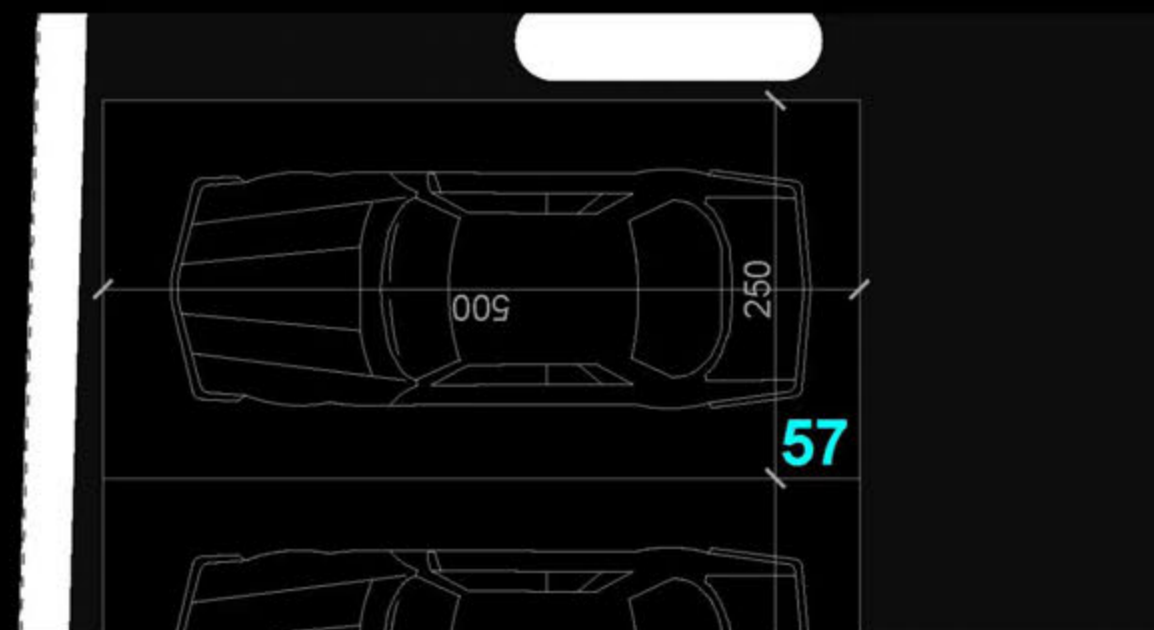
"THE LIGHTHOUSE"
VELIPOJË HOTEL & RESIDENCE

POST PARKIMI P-56
SIPËRFAQE POST PARKIMI= 12.5 m²
SIPËRFAQE TË PËRBASHKËTA= 7.25 m²
SIPËRFAQE TOTALE= 19.75 m²

POZICIONIMI I POSTIT TË PARKIMIT NË PLAN



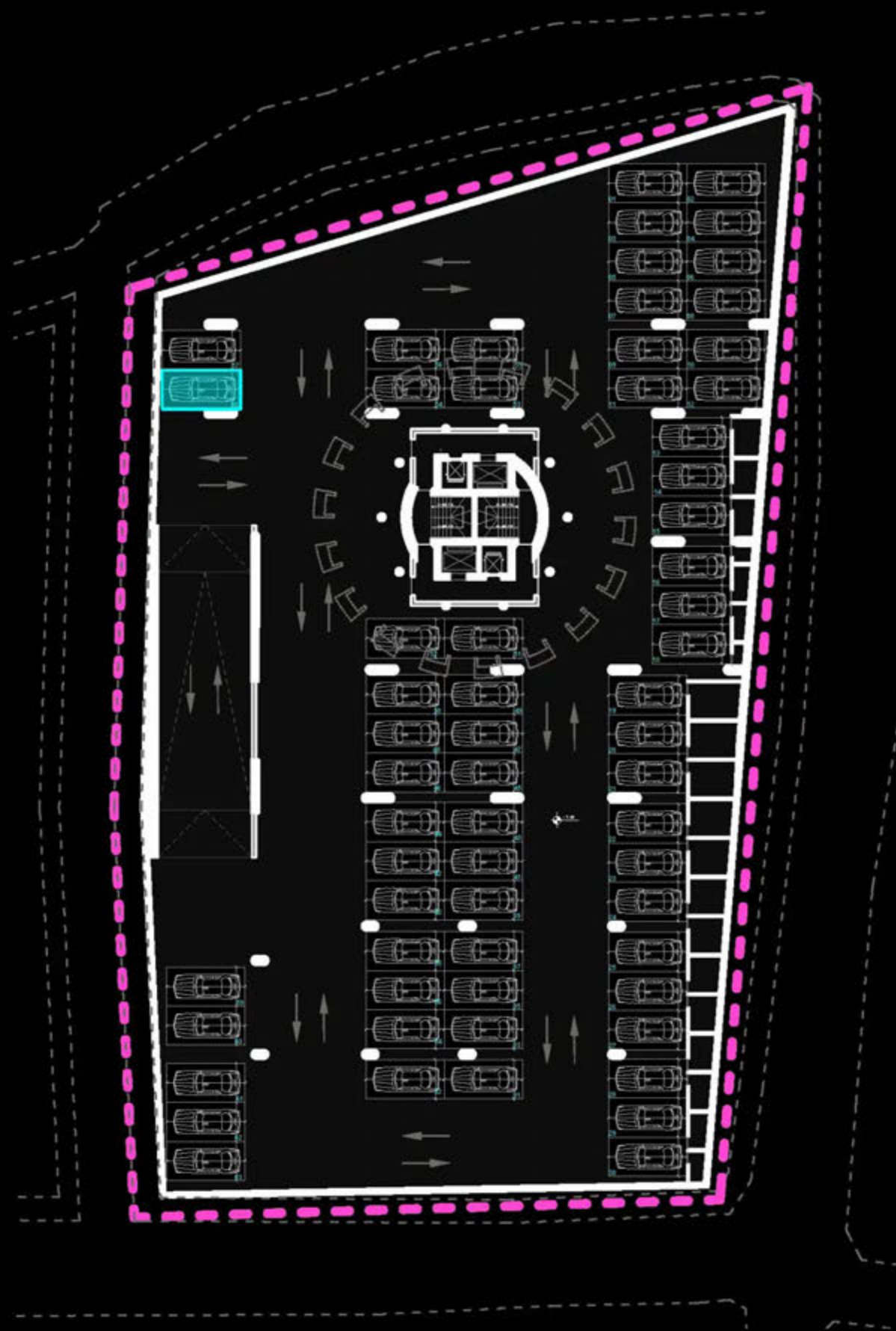
PLANIMETRIA E POSTIT TË PARKIMIT



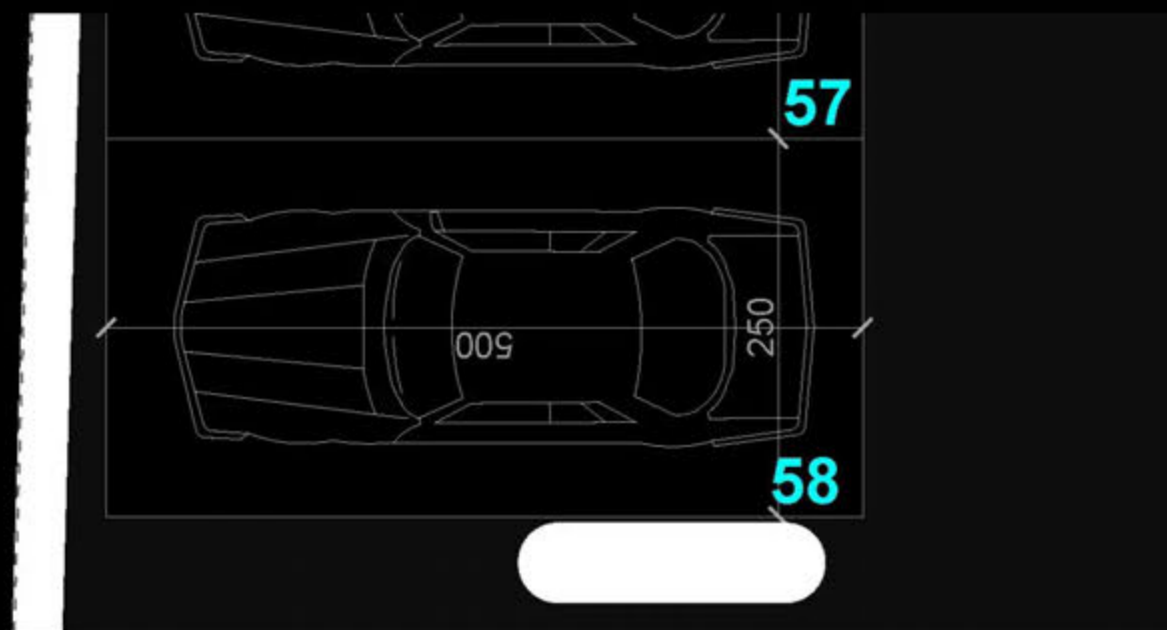
"THE LIGHTHOUSE"
VELIPOJË HOTEL & RESIDENCE

POST PARKIMI P-57
SIPËRFAQE POST PARKIMI= 12.5 m²
SIPËRFAQE TË PËRBASHKËTA= 7.25 m²
SIPËRFAQE TOTALE= 19.75 m²

POZICIONIMI I POSTIT TË PARKIMIT NË PLAN



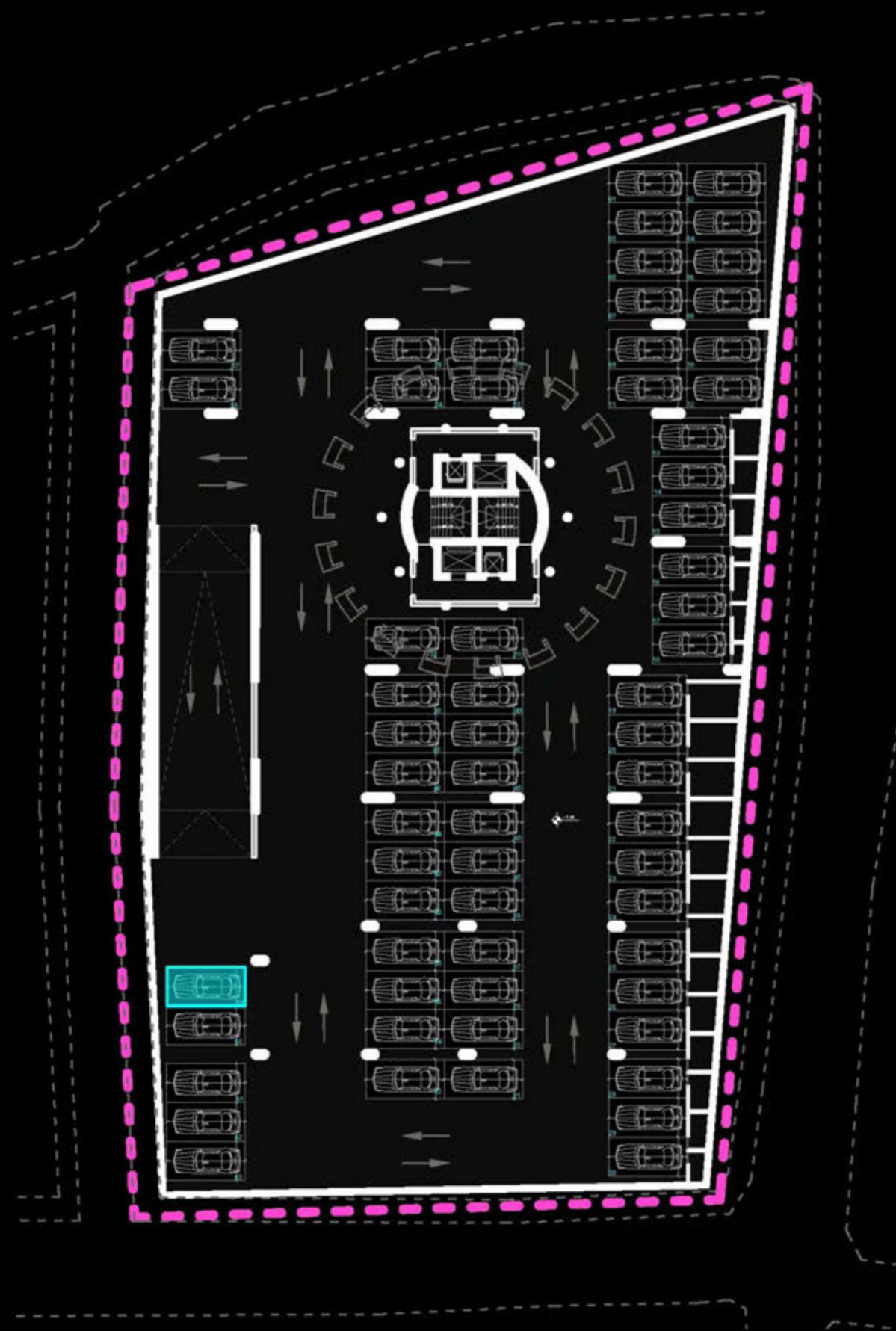
PLANIMETRIA E POSTIT TË PARKIMIT



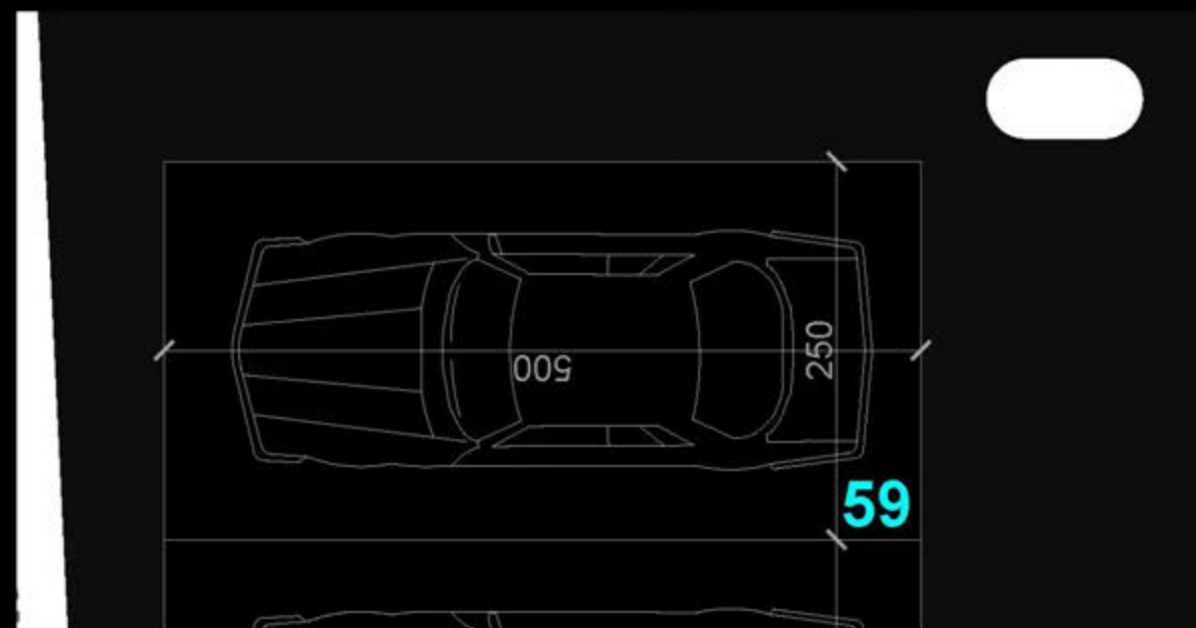
"THE LIGHTHOUSE"
VELIPOJË HOTEL & RESIDENCE

POST PARKIMI P-58
SIPËRFAQE POST PARKIMI= 12.5 m²
SIPËRFAQE TË PËRBASHKËTA= 7.25 m²
SIPËRFAQE TOTALE= 19.75 m²

POZICIONIMI I POSTIT TË PARKIMIT NË PLAN



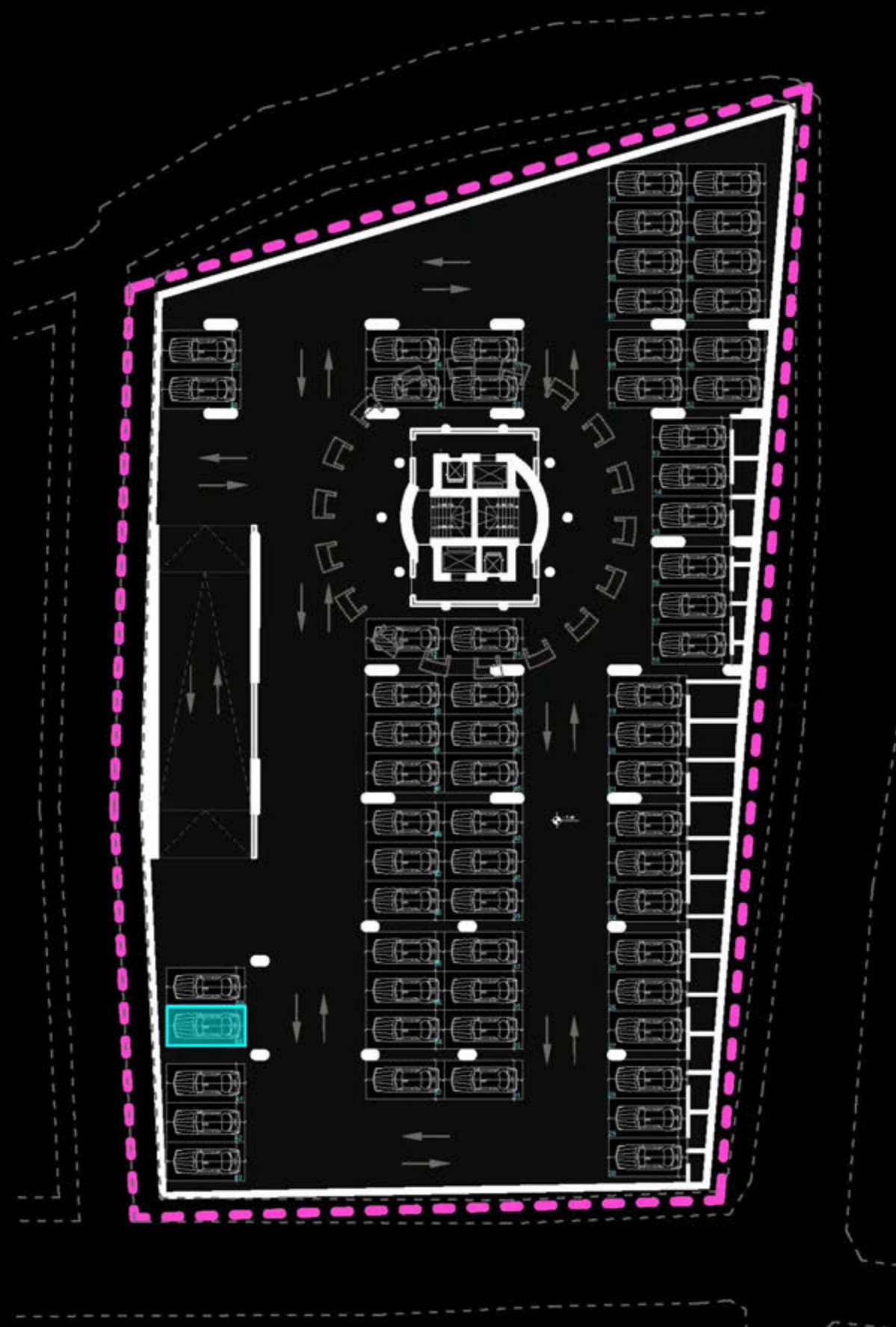
PLANIMETRIA E POSTIT TË PARKIMIT



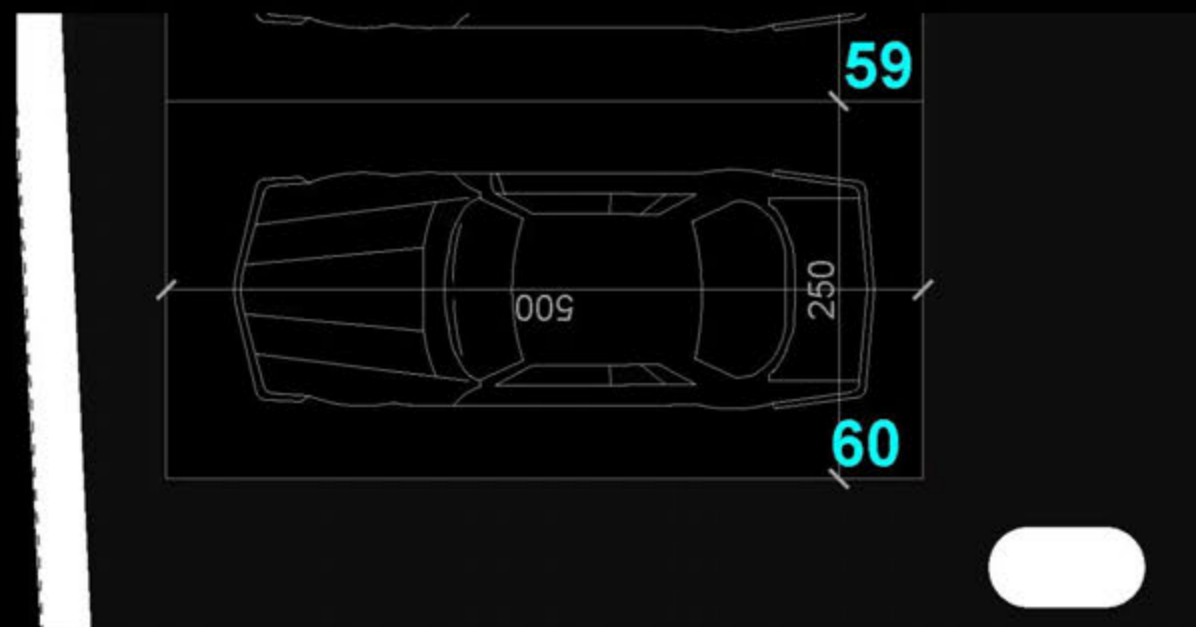
"THE LIGHTHOUSE"
VELIPOJË HOTEL & RESIDENCE

POST PARKIMI P-59
SIPËRFAQE POST PARKIMI= 12.5 m²
SIPËRFAQE TË PËRBASHKËTA= 7.25 m²
SIPËRFAQE TOTALE= 19.75 m²

POZICIONIMI I POSTIT TË PARKIMIT NË PLAN



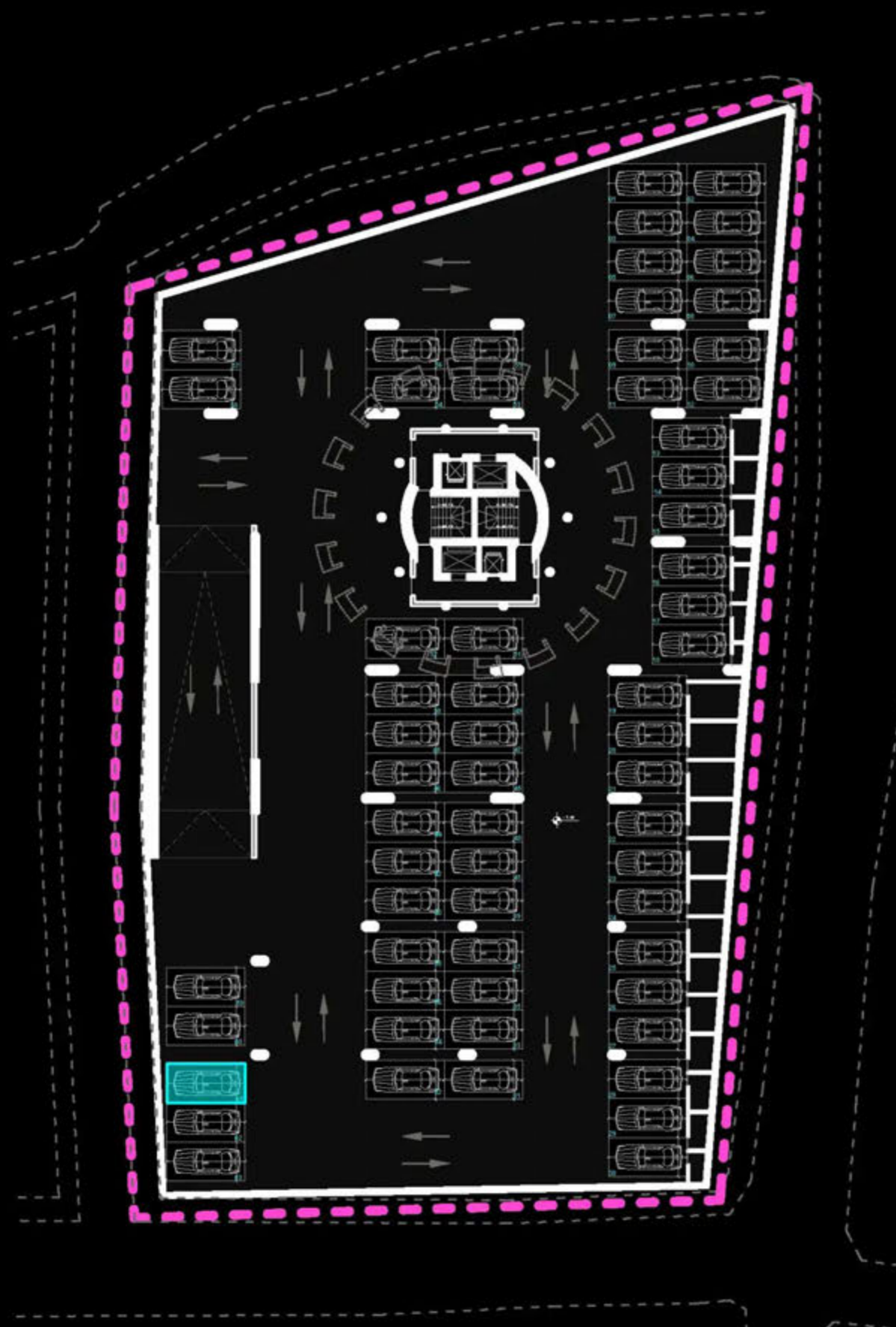
PLANIMETRIA E POSTIT TË PARKIMIT



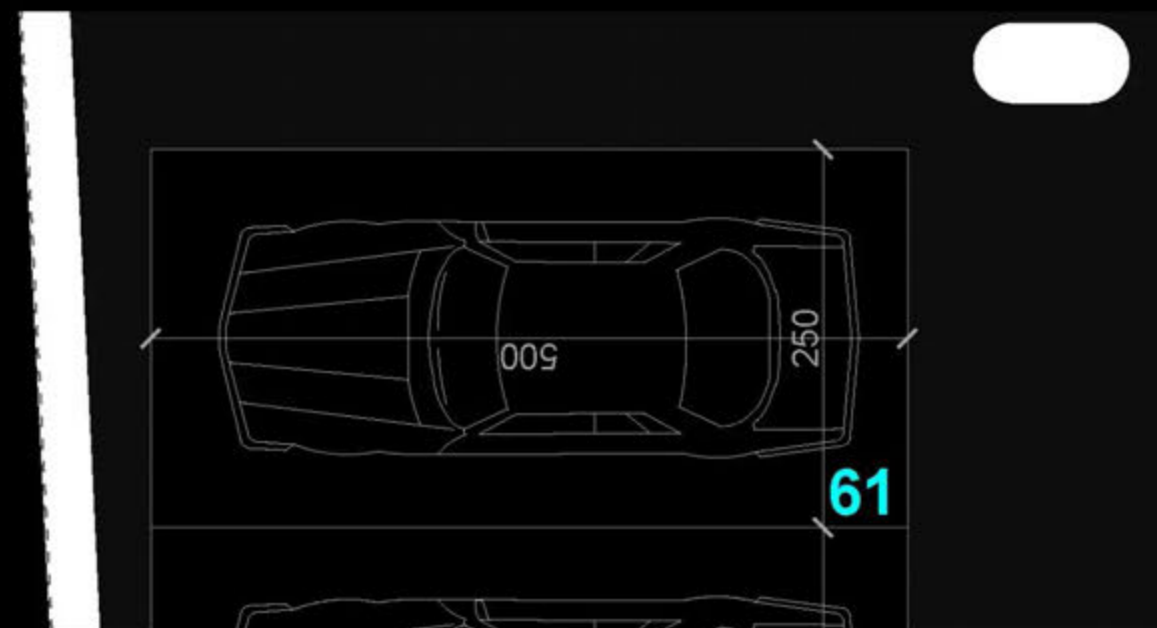
"THE LIGHTHOUSE"
VELIPOJË HOTEL & RESIDENCE

POST PARKIMI P-60
SIPËRFAQE POST PARKIMI= 12.5 m²
SIPËRFAQE TË PËRBASHKËTA= 7.25 m²
SIPËRFAQE TOTALE= 19.75 m²

POZICIONIMI I POSTIT TË PARKIMIT NË PLAN



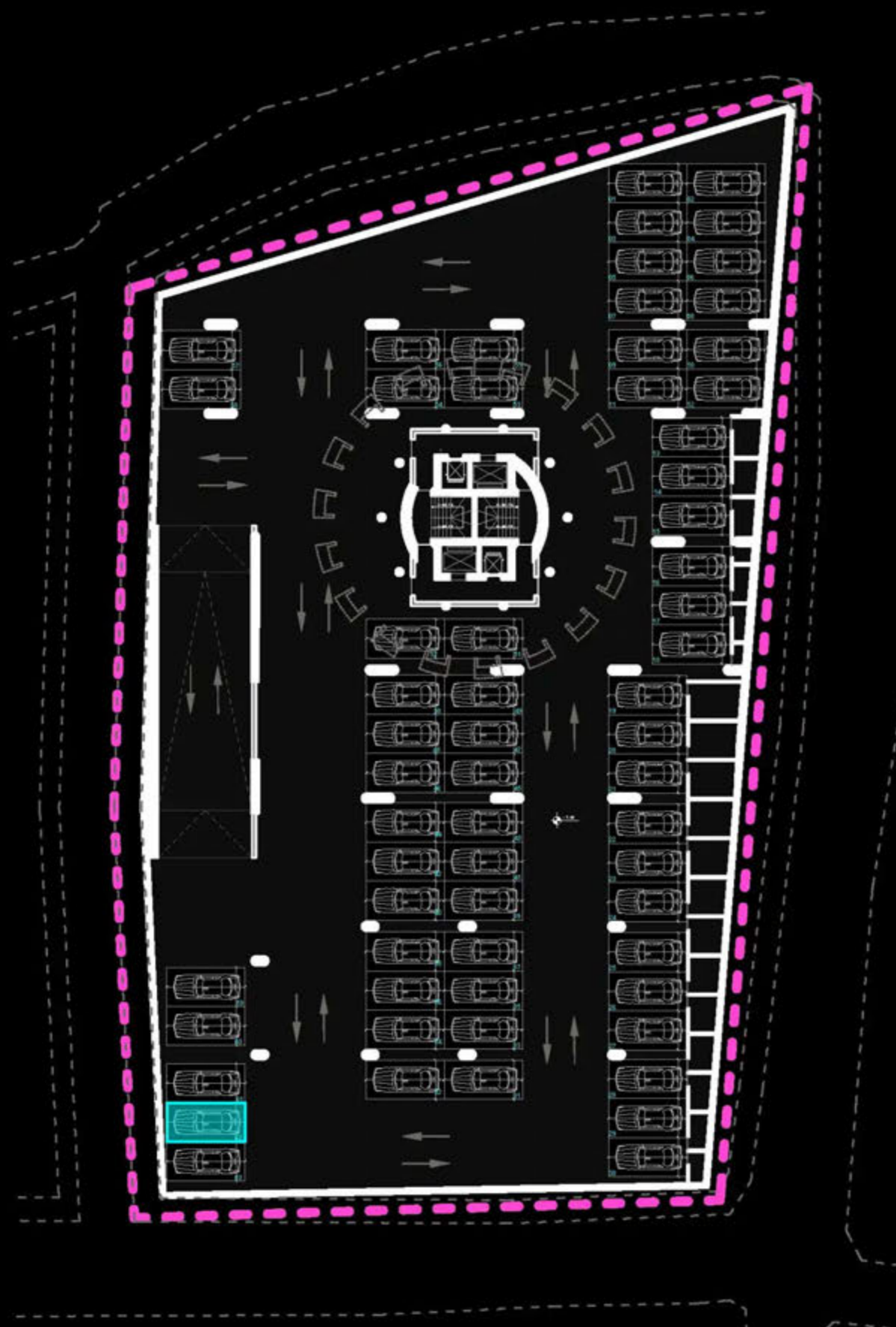
PLANIMETRIA E POSTIT TË PARKIMIT



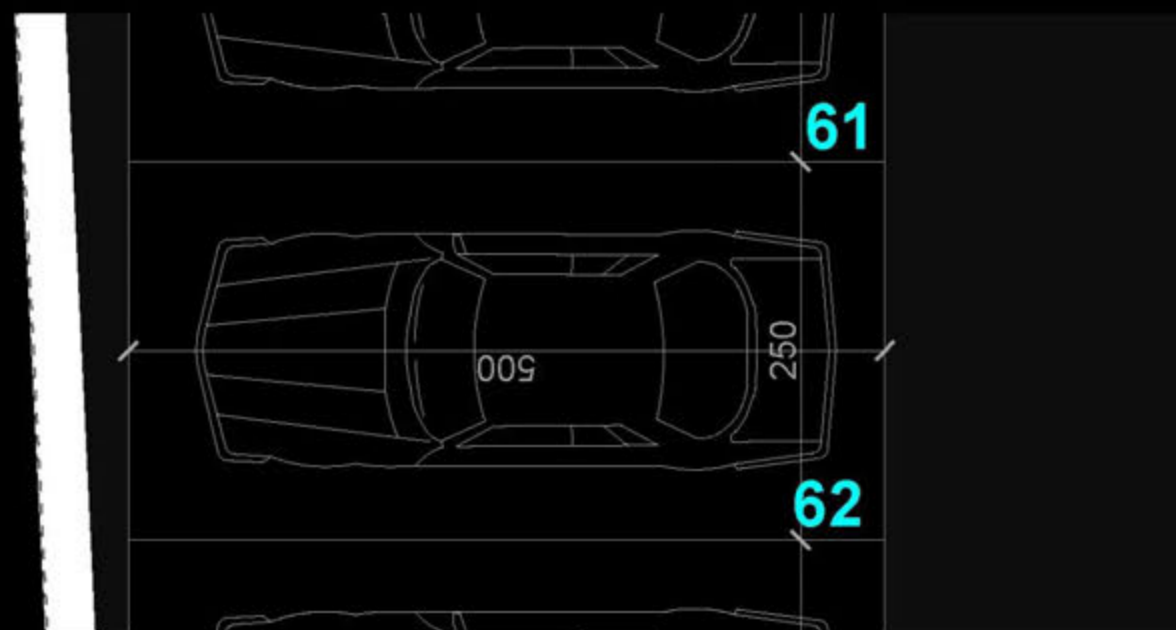
"THE LIGHTHOUSE"
VELIPOJË HOTEL & RESIDENCE

POST PARKIMI P-61
SIPËRFAQE POST PARKIMI= 12.5 m²
SIPËRFAQE TË PËRBASHKËTA= 7.25 m²
SIPËRFAQE TOTALE= 19.75 m²

POZICIONIMI I POSTIT TË PARKIMIT NË PLAN



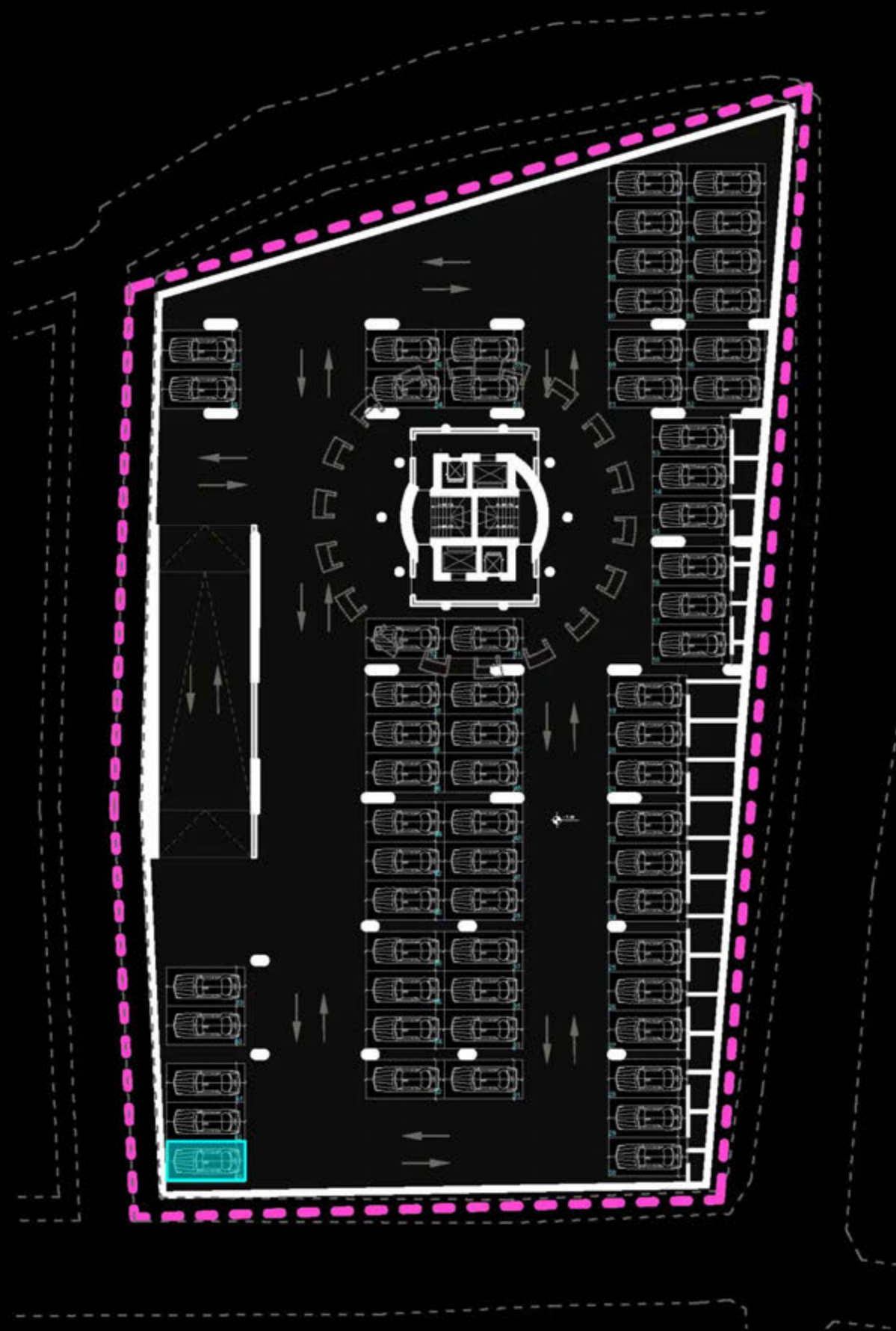
PLANIMETRIA E POSTIT TË PARKIMIT



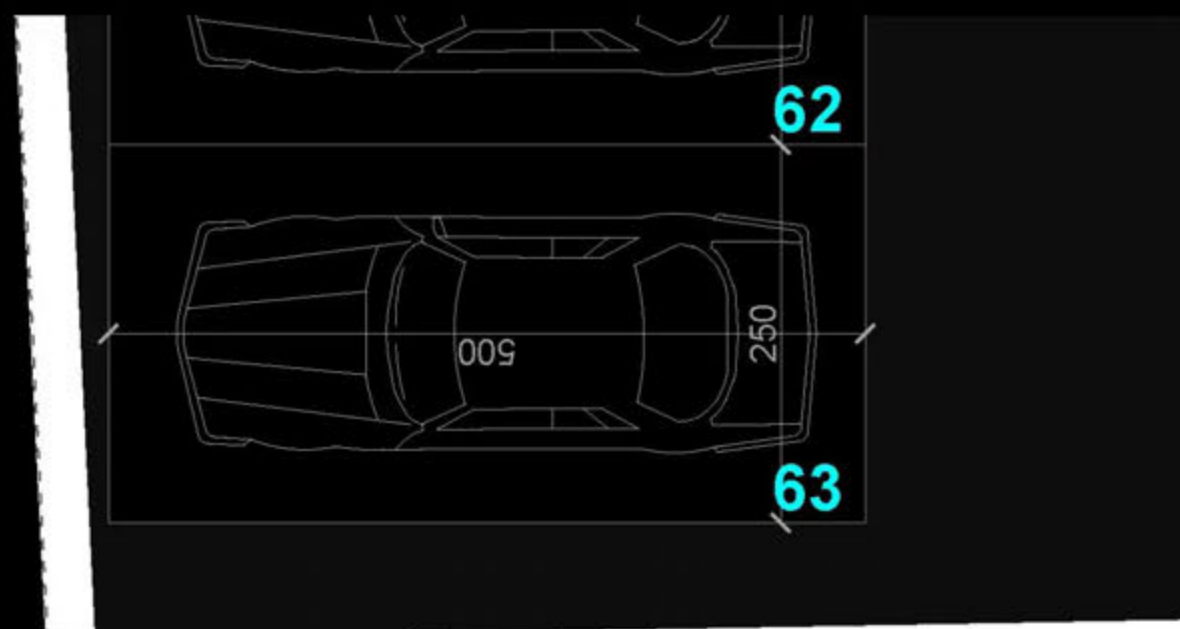
"THE LIGHTHOUSE"
VELIPOJË HOTEL & RESIDENCE

POST PARKIMI P-62
SIPËRFAQE POST PARKIMI= 12.5 m²
SIPËRFAQE TË PËRBASHKËTA= 7.25 m²
SIPËRFAQE TOTALE= 19.75 m²

POZICIONIMI I POSTIT TË PARKIMIT NË PLAN



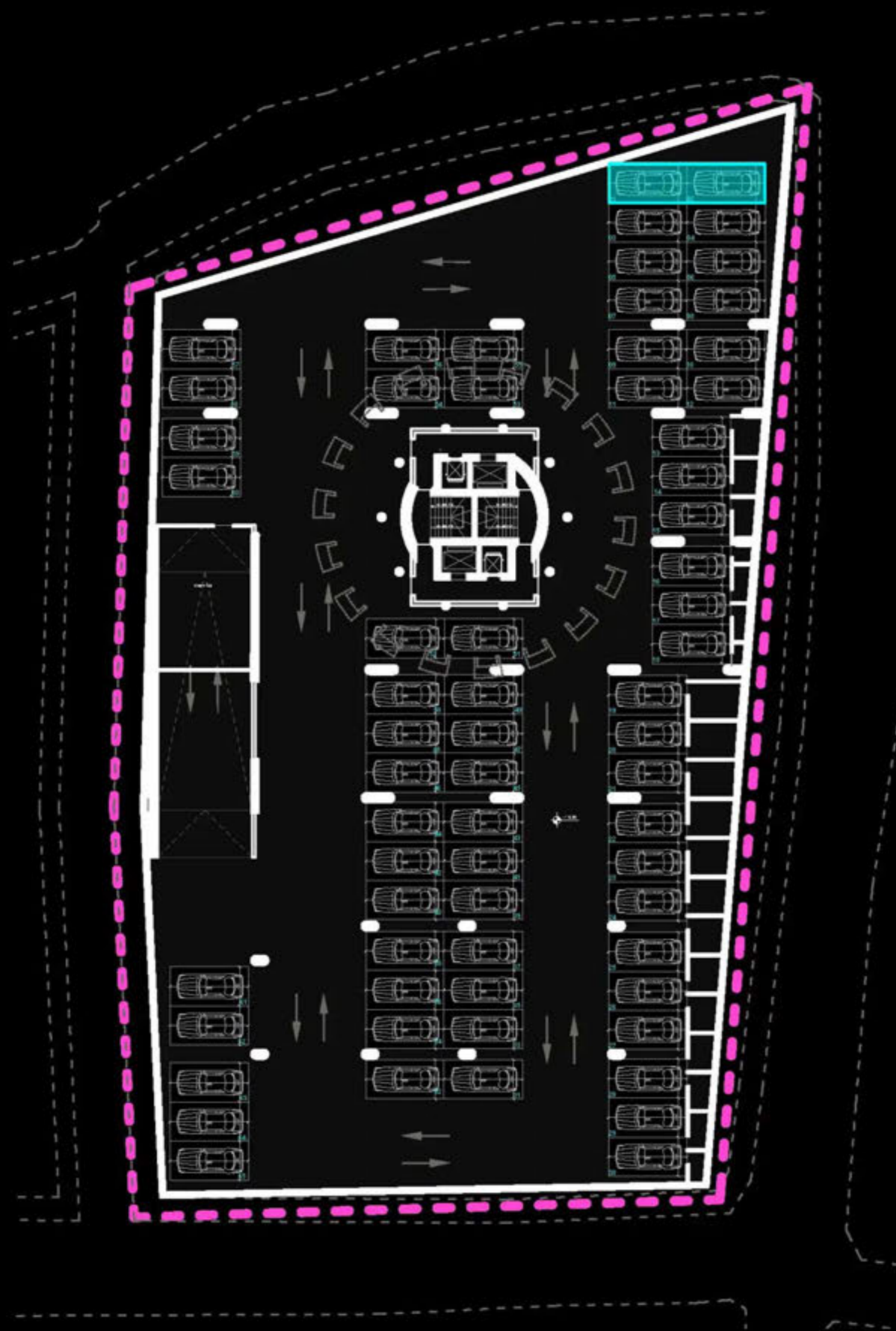
PLANIMETRIA E POSTIT TË PARKIMIT



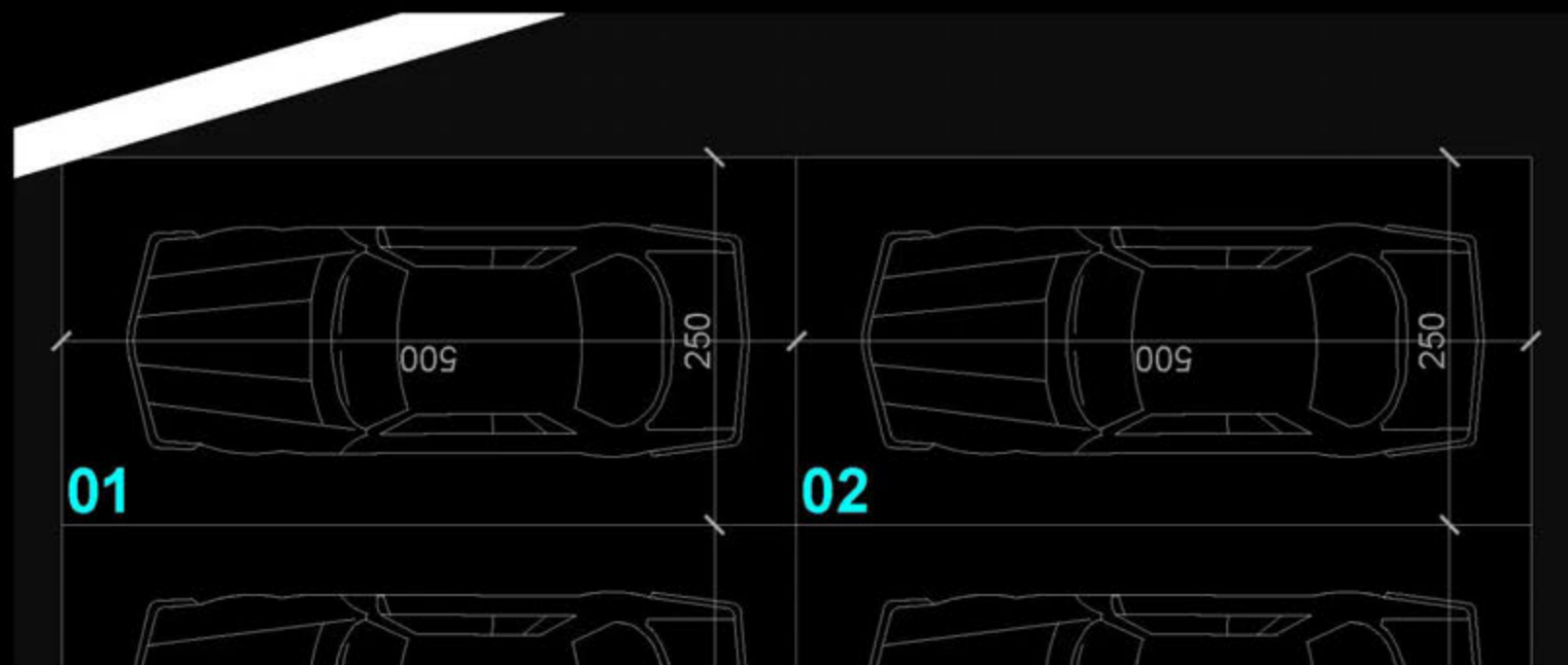
"THE LIGHTHOUSE"
VELIPOJË HOTEL & RESIDENCE

POST PARKIMI P-63
SIPËRFAQE POST PARKIMI= 12.5 m²
SIPËRFAQE TË PËRBASHKËTA= 7.25 m²
SIPËRFAQE TOTALE= 19.75 m²

POZICIONIMI I POSTIT TË PARKIMIT NË PLAN



PLANIMETRIA E POSTIT TË PARKIMIT

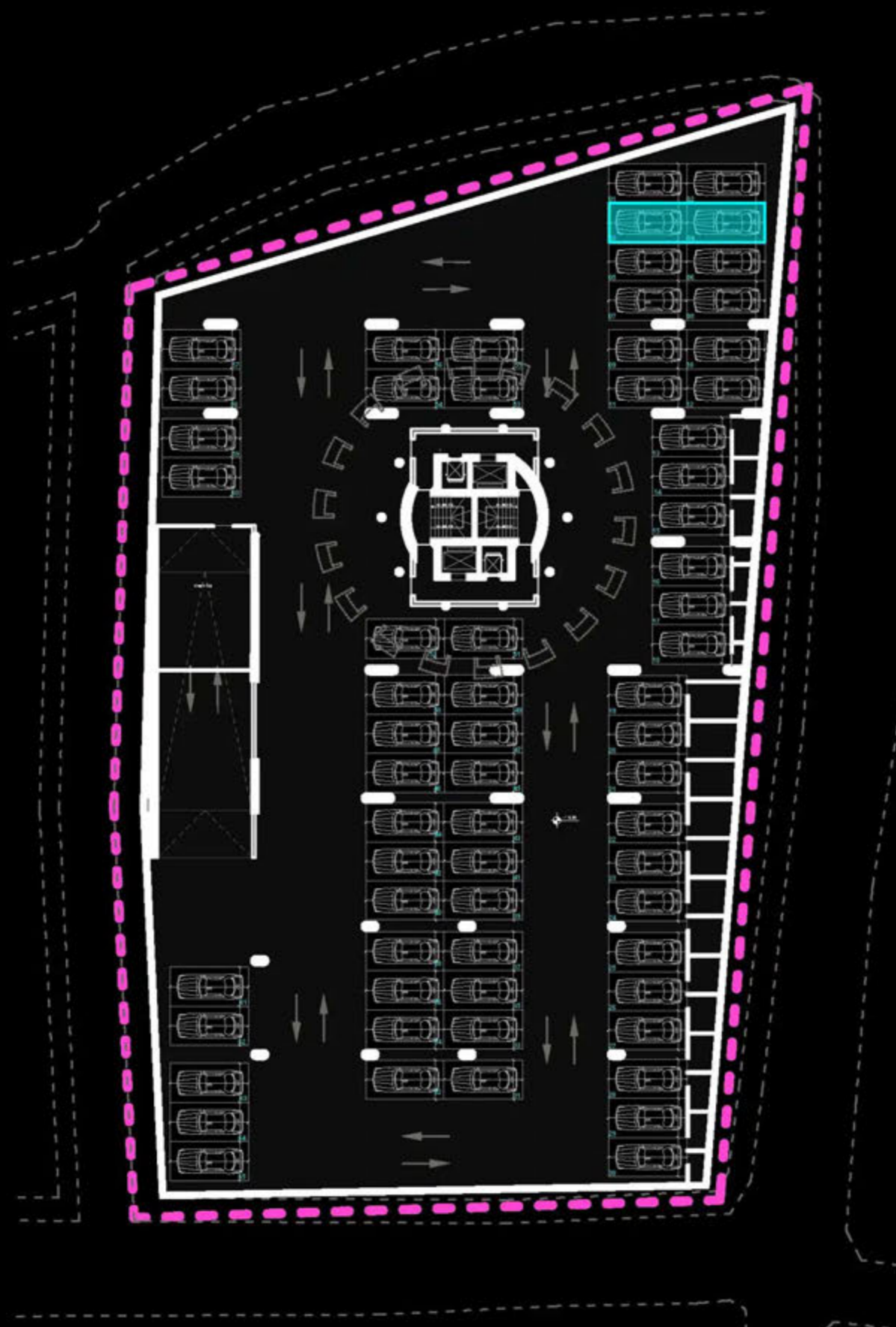


"THE LIGHTHOUSE"
VELIPOJË HOTEL & RESIDENCE

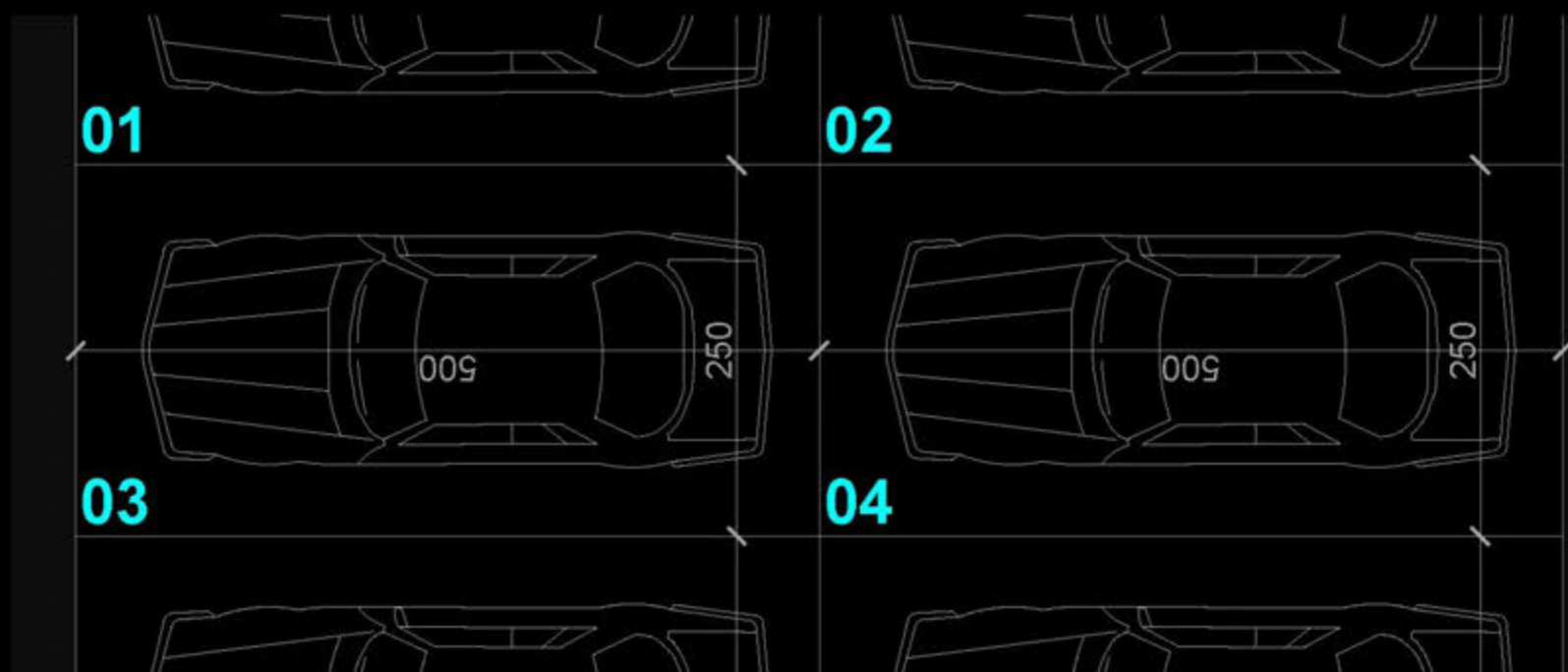
POST PARKIMI P-01, P-02

SIPËRFAQE POST PARKIMI= 25 m²
SIPËRFAQE TË PËRBASHKËTA= 14.5 m²
SIPËRFAQE TOTALE= 39.5 m²

POZICIONIMI I POSTIT TË PARKIMIT NË PLAN



PLANIMETRIA E POSTIT TË PARKIMIT

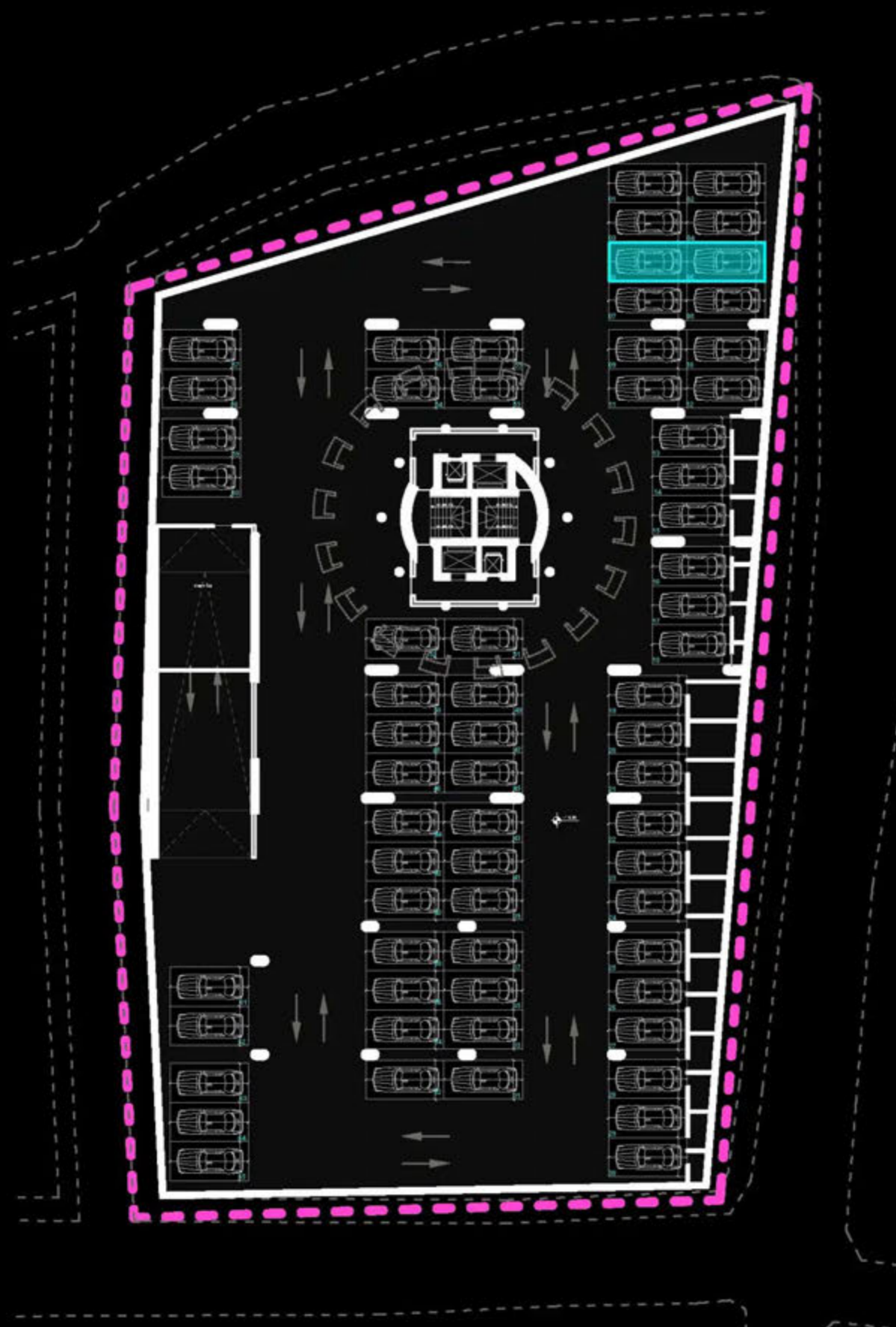


"THE LIGHTHOUSE"
VELIPOJË HOTEL & RESIDENCE

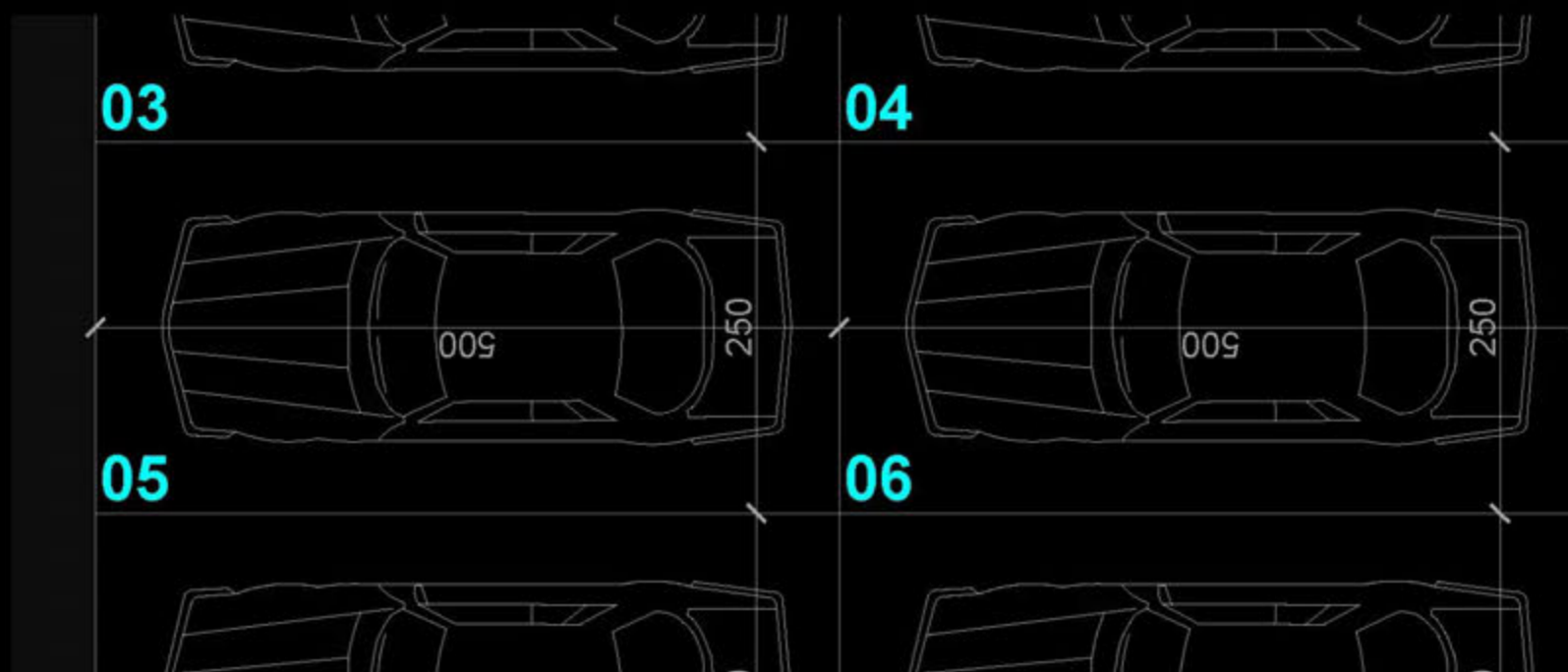
POST PARKIMI P-03, P-04

SIPËRFAQE POST PARKIMI= 25 m²
SIPËRFAQE TË PËRBASHKËTA= 14.5 m²
SIPËRFAQE TOTALE= 39.5 m²

POZICIONIMI I POSTIT TË PARKIMIT NË PLAN



PLANIMETRIA E POSTIT TË PARKIMIT

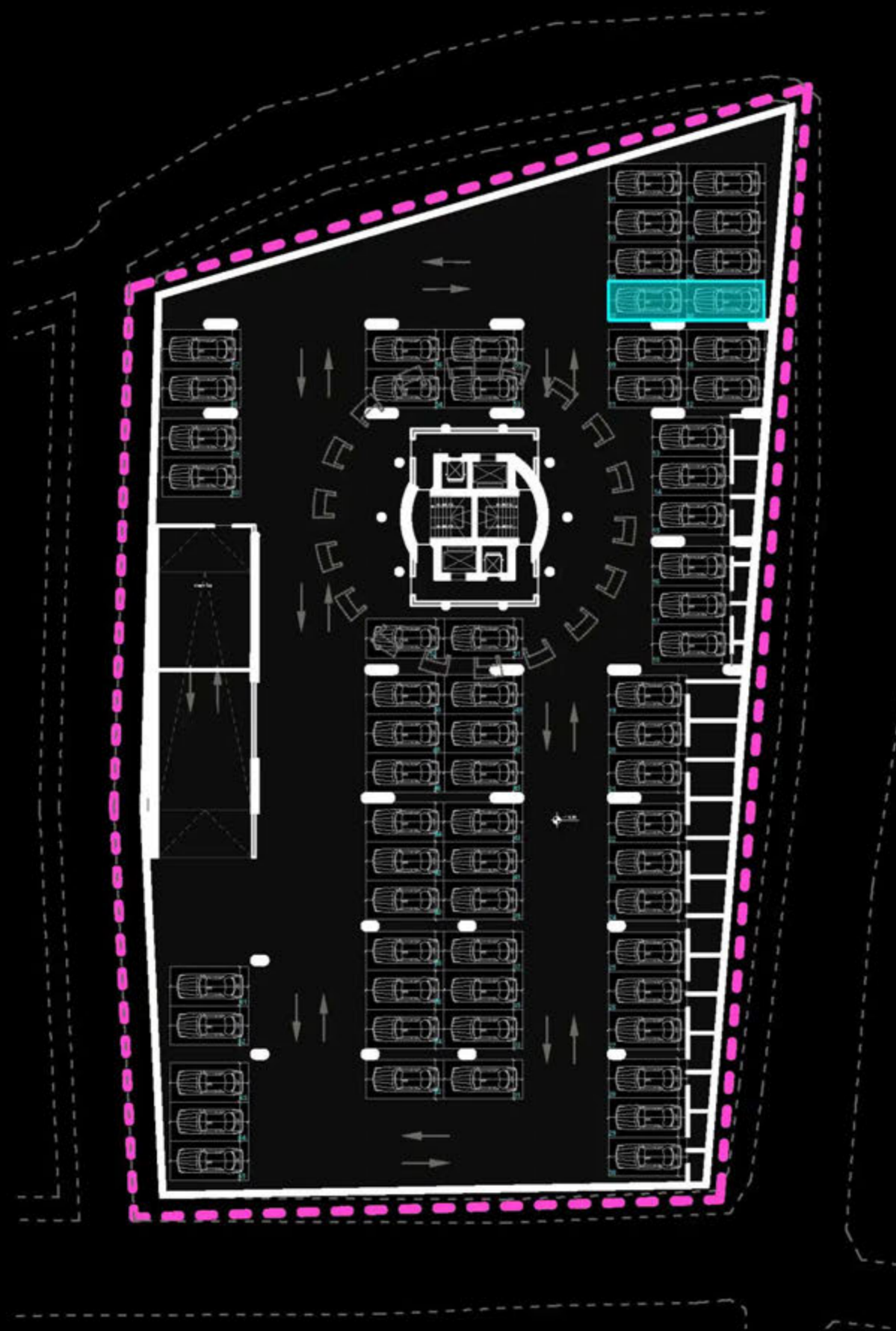


"THE LIGHTHOUSE"
VELIPOJË HOTEL & RESIDENCE

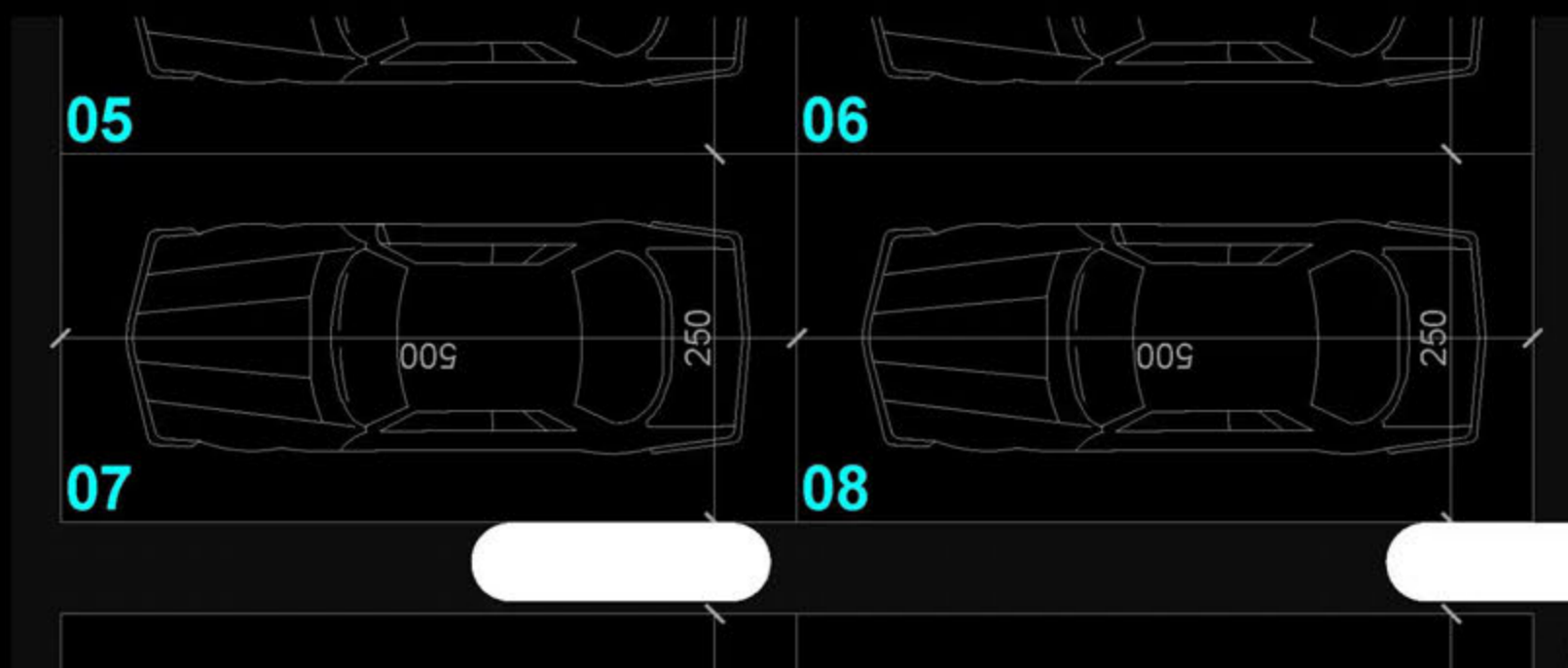
POST PARKIMI P-05, P-06

SIPËRFAQE POST PARKIMI= 25 m²
SIPËRFAQE TË PËRBASHKËTA= 14.5 m²
SIPËRFAQE TOTALE= 39.5 m²

POZICIONIMI I POSTIT TË PARKIMIT NË PLAN



PLANIMETRIA E POSTIT TË PARKIMIT

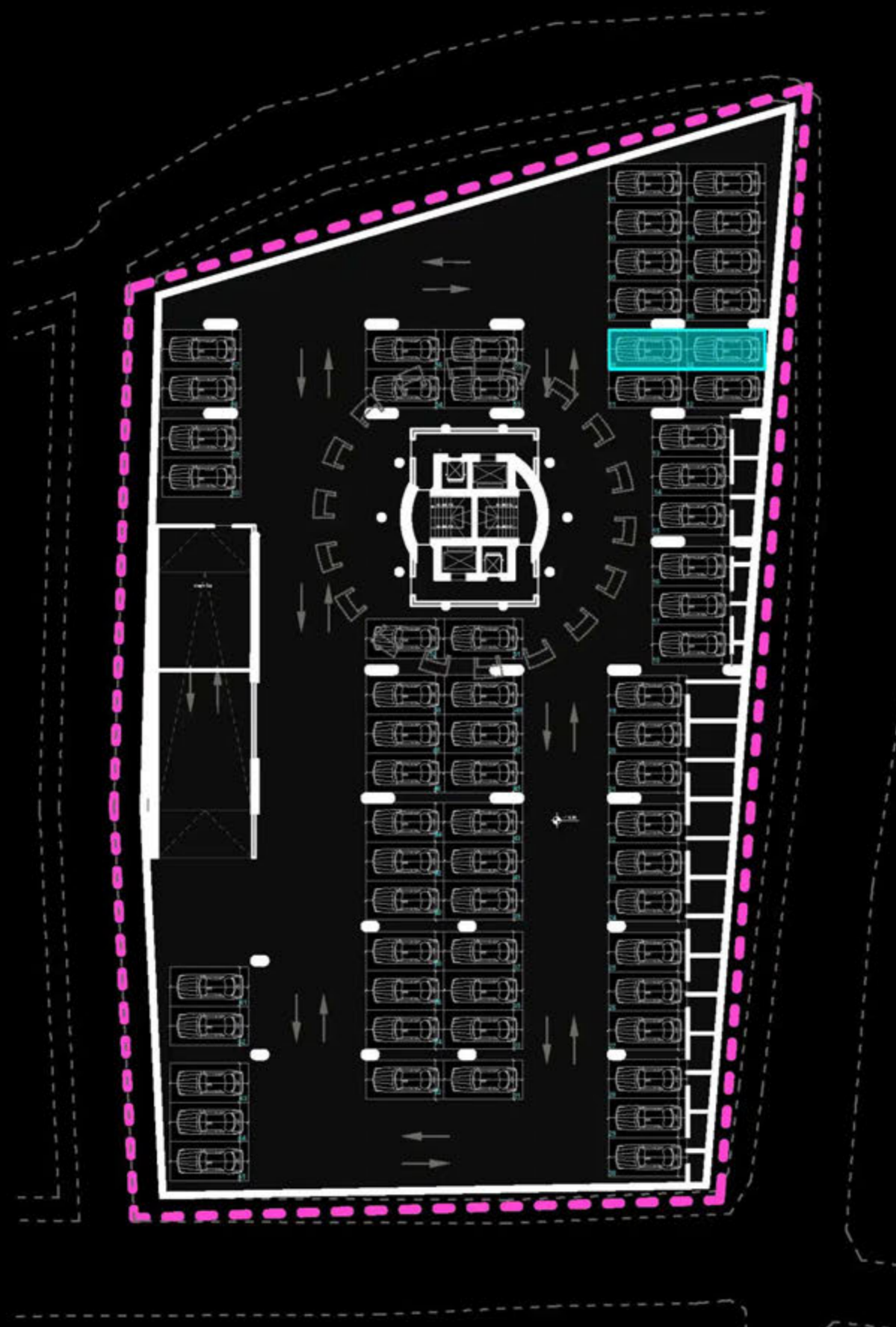


"THE LIGHTHOUSE"
VELIPOJË HOTEL & RESIDENCE

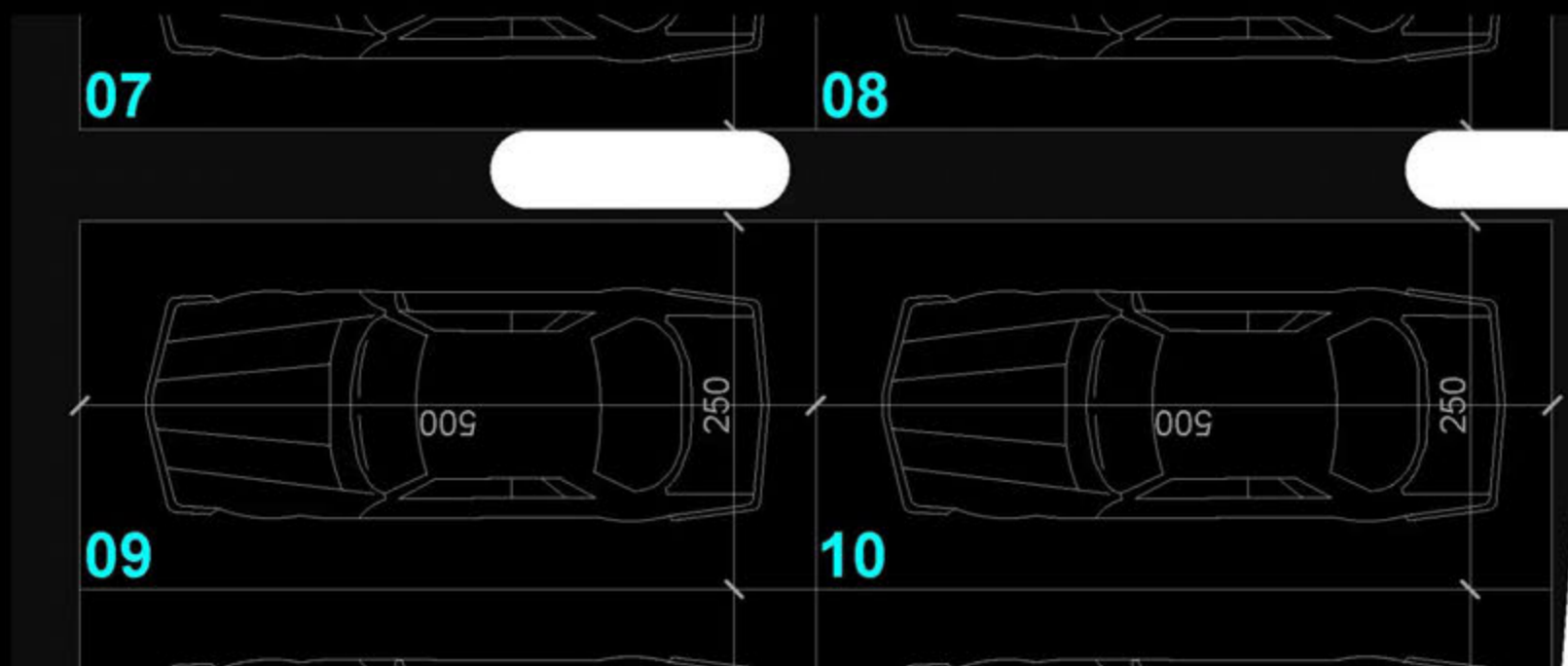
POST PARKIMI P-07, P-08

SIPËRFAQE POST PARKIMI= 25 m²
SIPËRFAQE TË PËRBASHKËTA= 14.5 m²
SIPËRFAQE TOTALE= 39.5 m²

POZICIONIMI I POSTIT TË PARKIMIT NË PLAN



PLANIMETRIA E POSTIT TË PARKIMIT

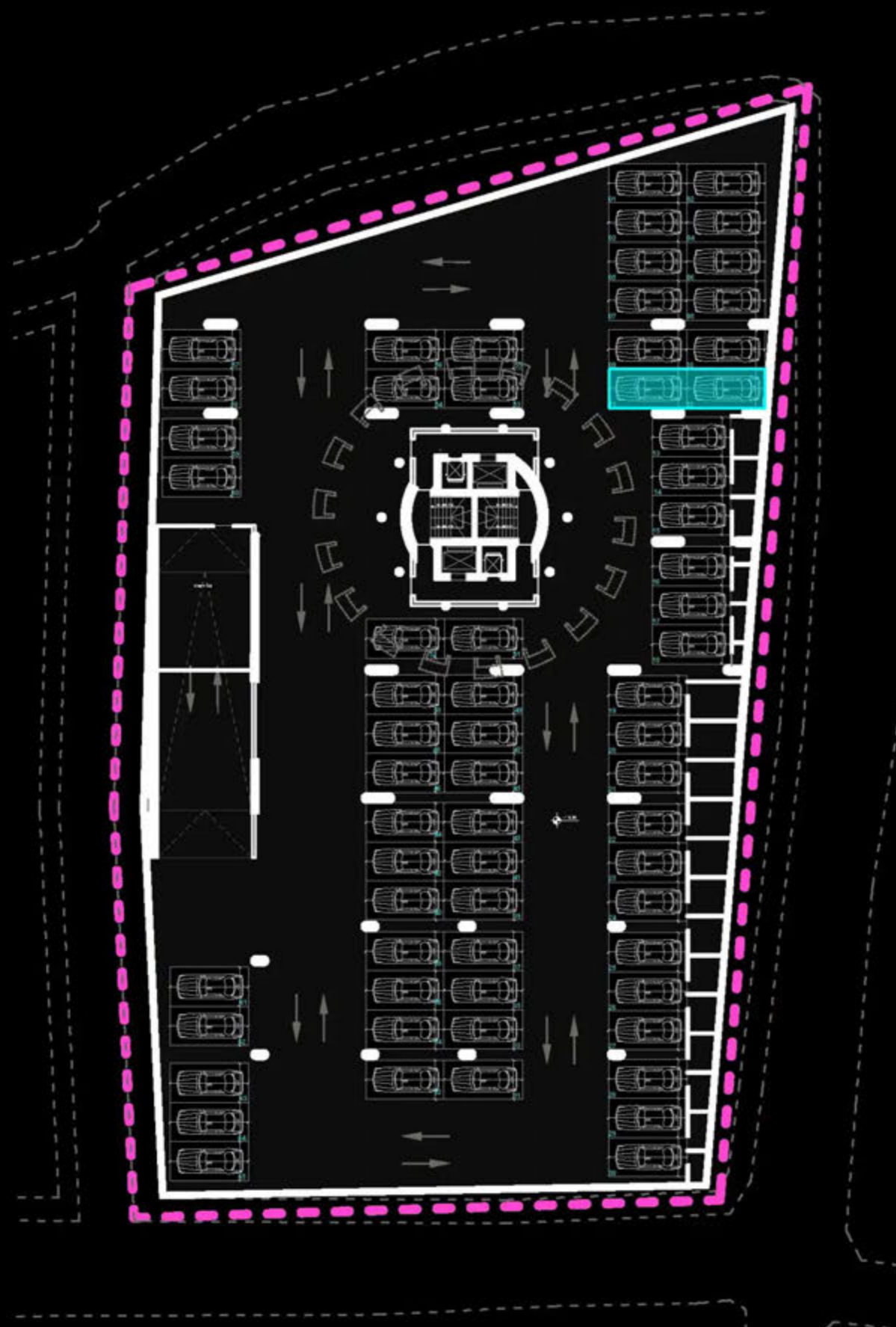


"THE LIGHTHOUSE"
VELIPOJË HOTEL & RESIDENCE

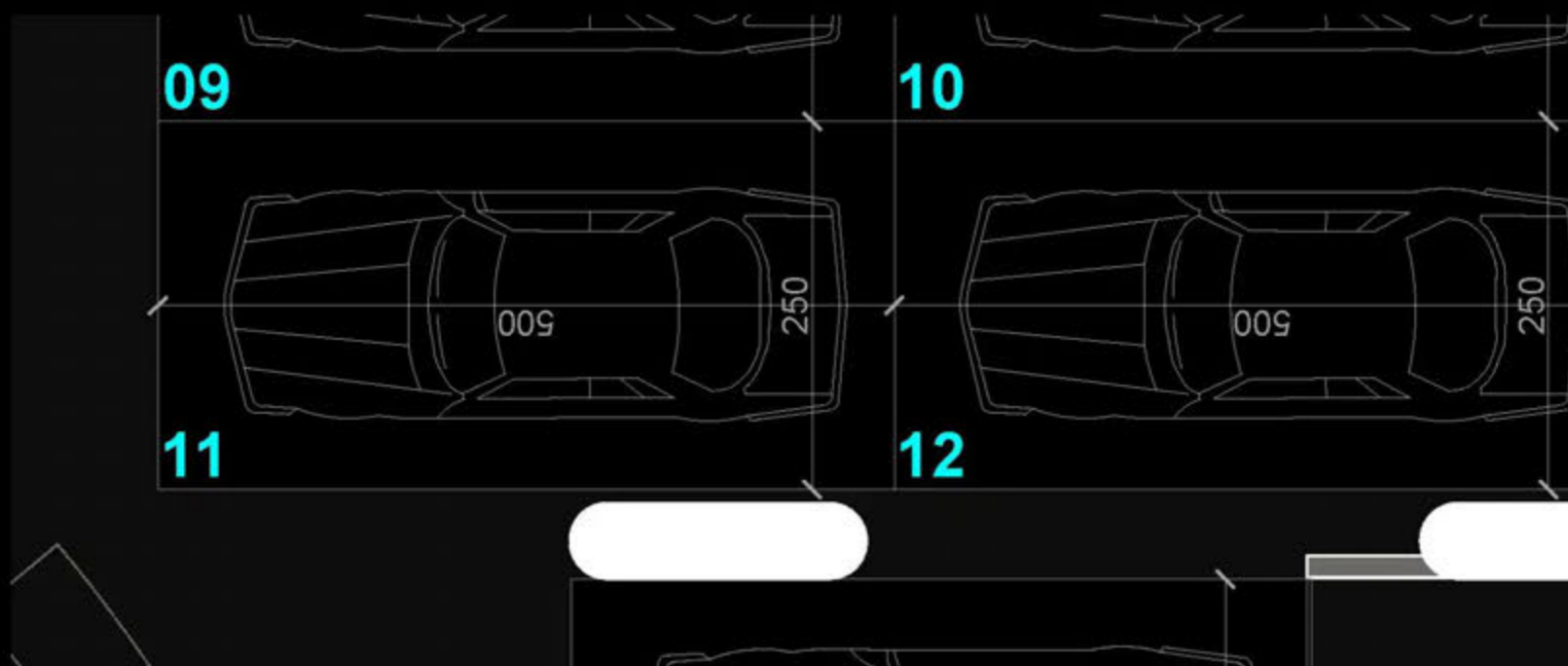
POST PARKIMI P-09, P-10

SIPËRFAQE POST PARKIMI= 25 m²
SIPËRFAQE TË PËRBASHKËTA= 14.5 m²
SIPËRFAQE TOTALE= 39.5 m²

POZICIONIMI I POSTIT TË PARKIMIT NË PLAN



PLANIMETRIA E POSTIT TË PARKIMIT

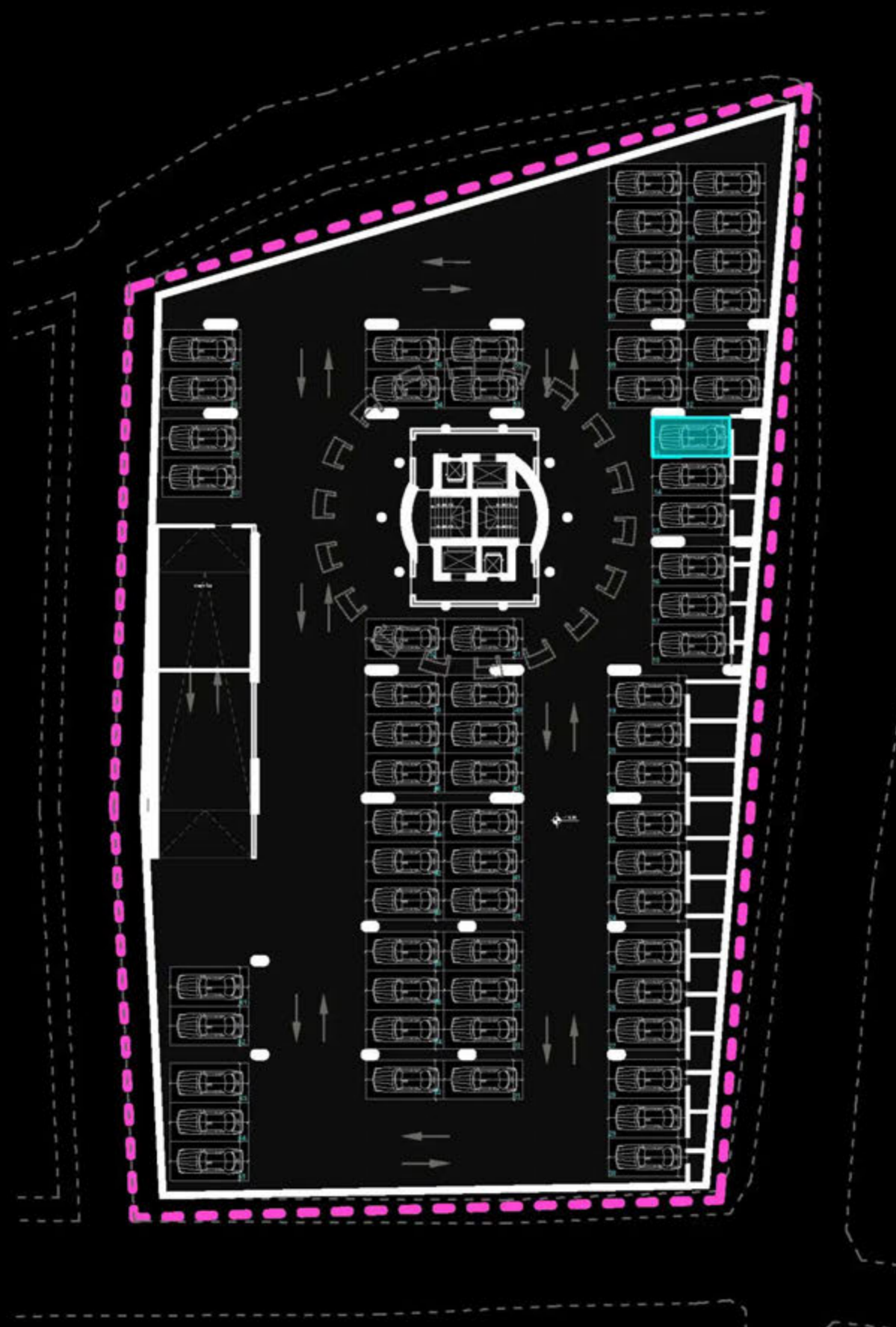


"THE LIGHTHOUSE"
VELIPOJË HOTEL & RESIDENCE

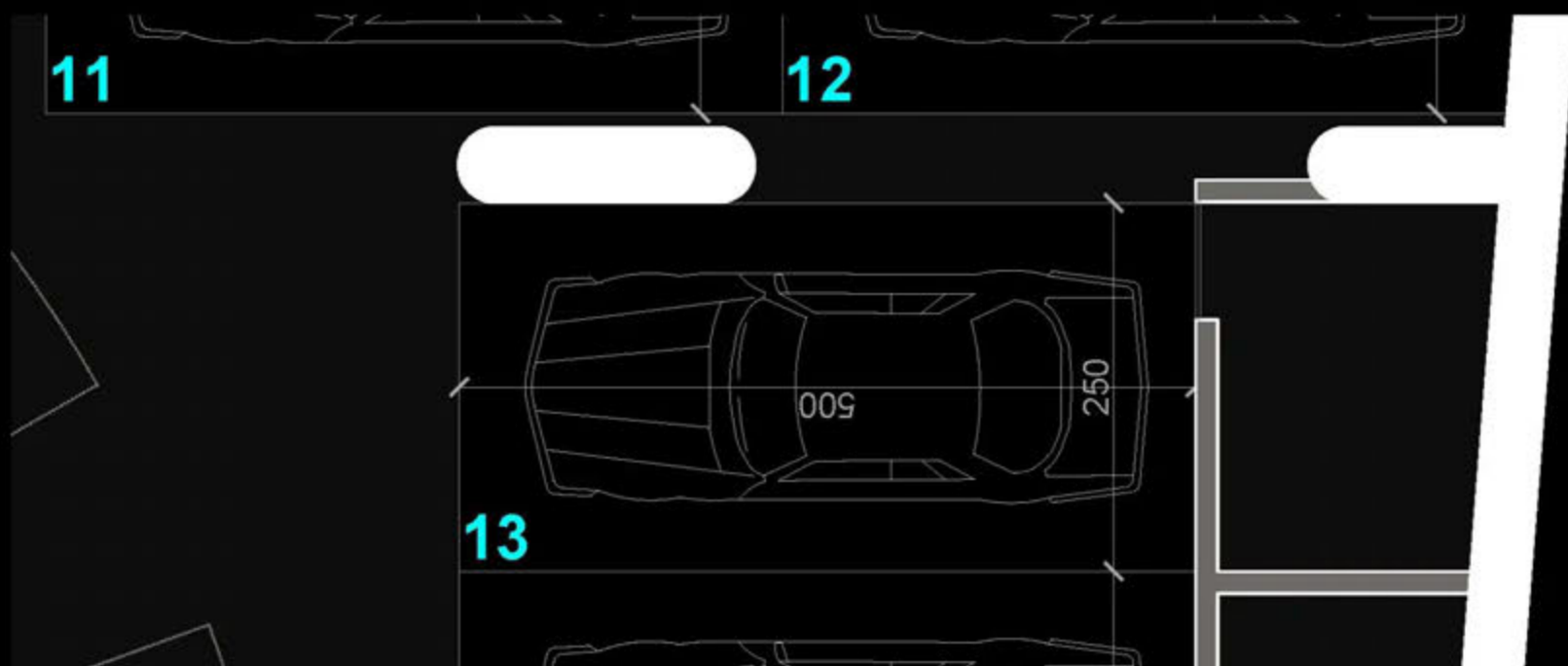
POST PARKIMI P-11, P-12

SIPËRFAQE POST PARKIMI= 25 m²
SIPËRFAQE TË PËRBASHKËTA= 14.5 m²
SIPËRFAQE TOTALE= 39.5 m²

POZICIONIMI I POSTIT TË PARKIMIT NË PLAN



PLANIMETRIA E POSTIT TË PARKIMIT

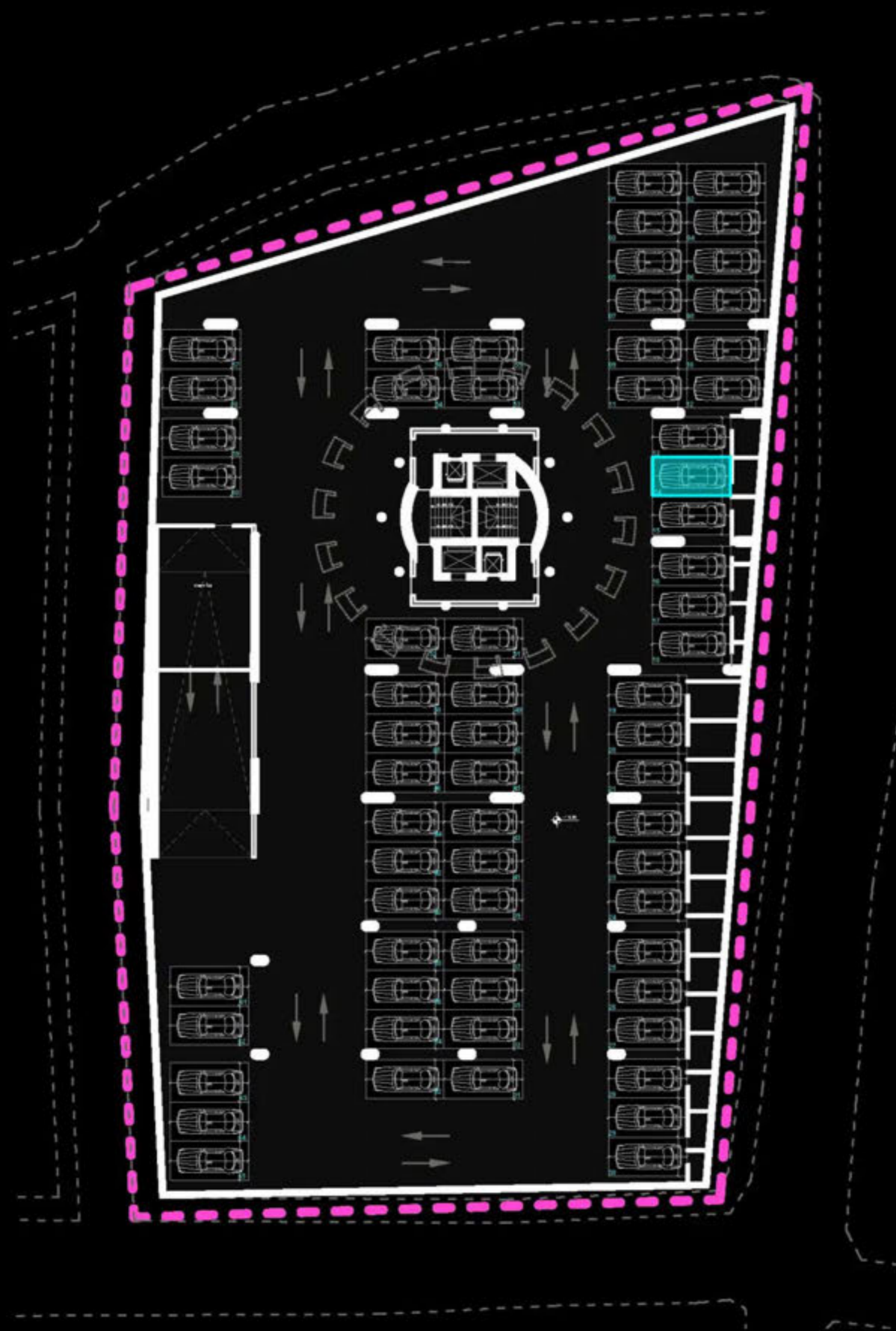


"THE LIGHTHOUSE"
VELIPOJË HOTEL & RESIDENCE

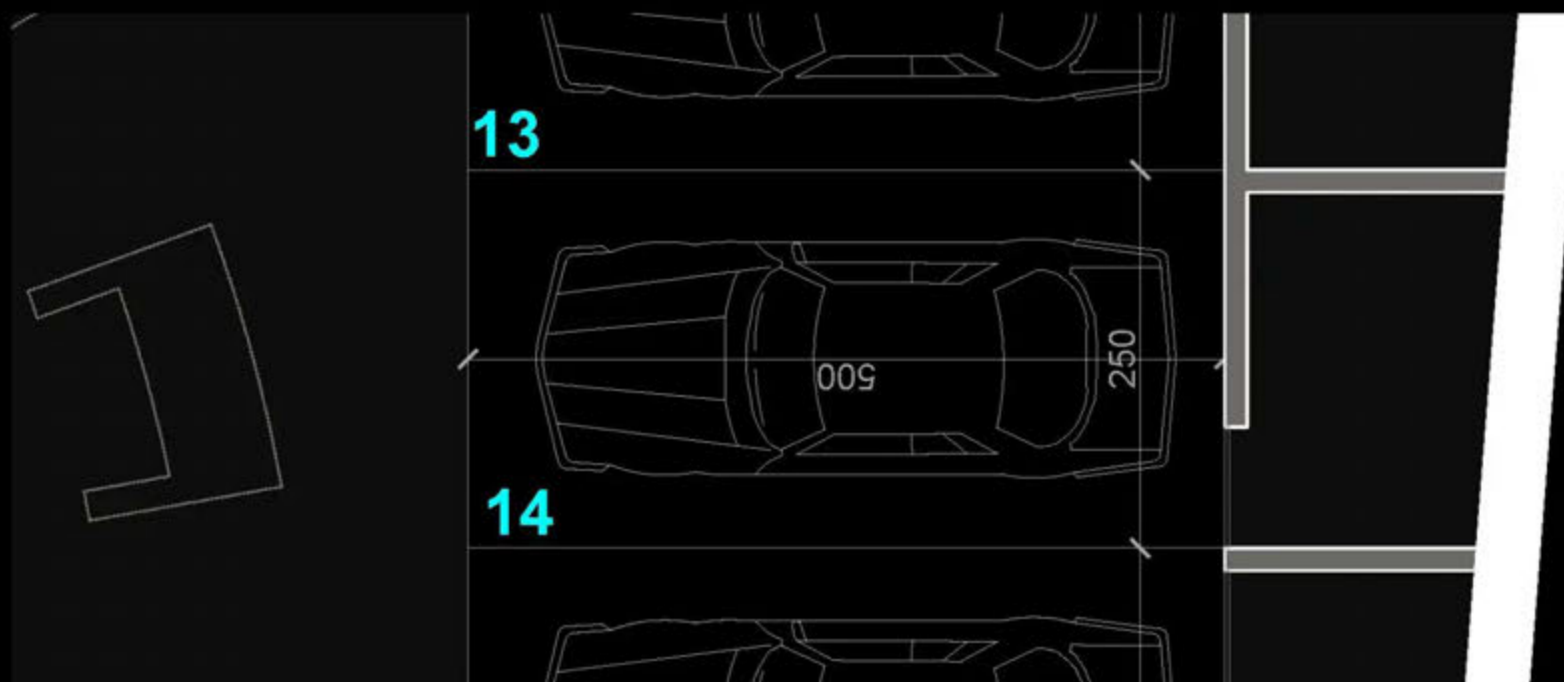
POST PARKIMI P-13

SIPËRFAQE POST PARKIMI= 12.5 m²
SIPËRFAQE TË PËRBASHKËTA= 7.25 m²
SIPËRFAQE TOTALE= 19.75 m²

POZICIONIMI I POSTIT TË PARKIMIT NË PLAN



PLANIMETRIA E POSTIT TË PARKIMIT

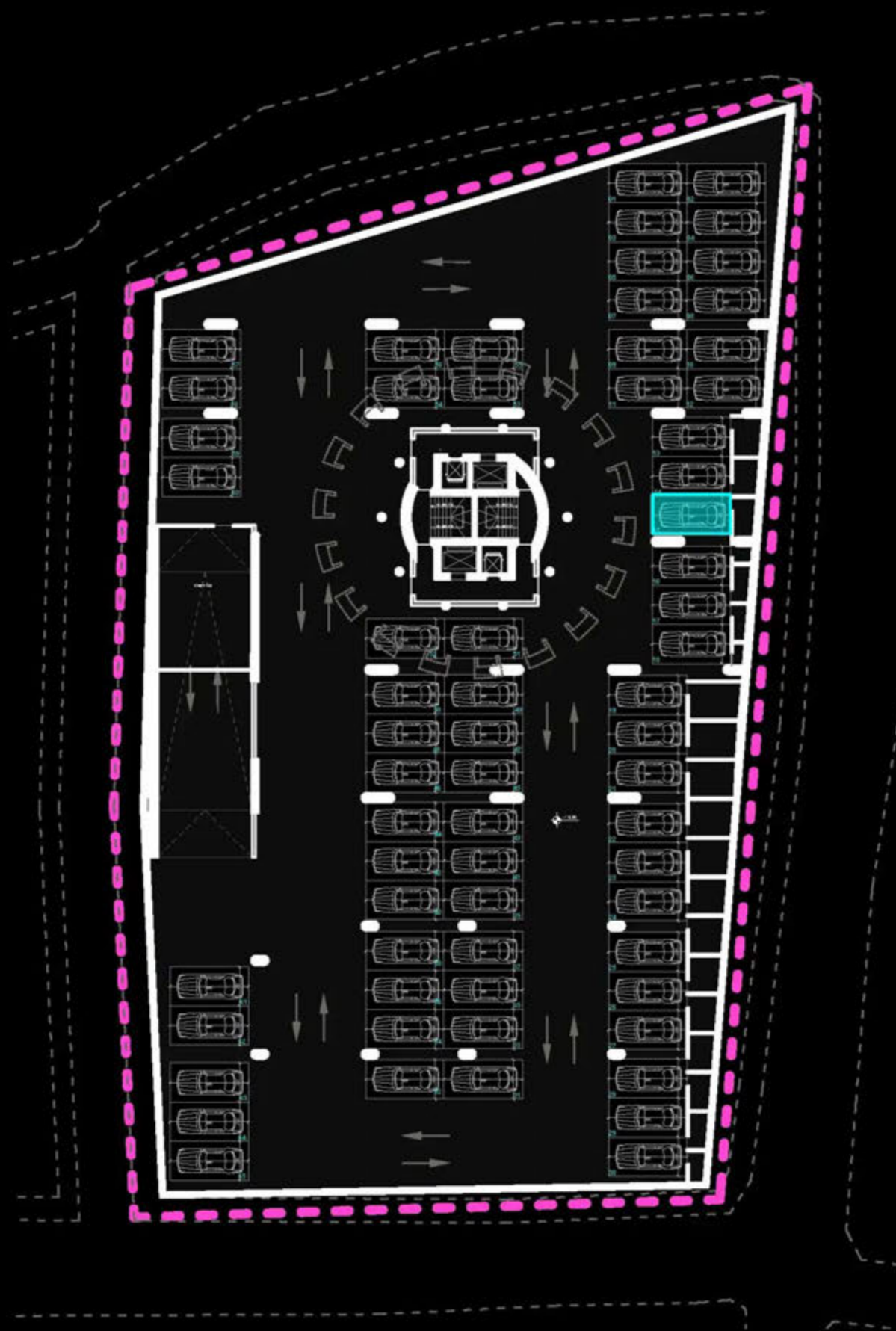


"THE LIGHTHOUSE"
VELIPOJË HOTEL & RESIDENCE

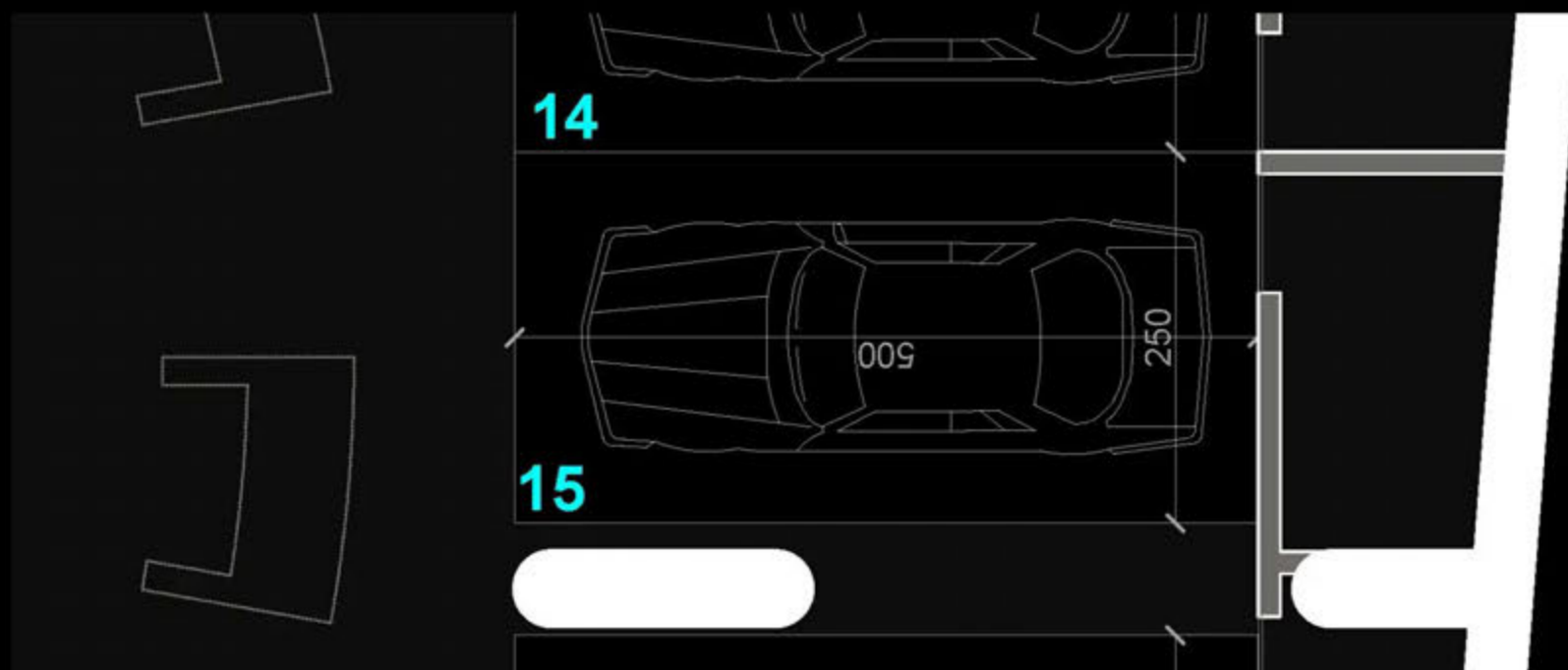
POST PARKIMI P-14

SIPËRFAQE POST PARKIMI= 12.5 m²
SIPËRFAQE TË PËRBASHKËTA= 7.25 m²
SIPËRFAQE TOTALE= 19.75 m²

POZICIONIMI I POSTIT TË PARKIMIT NË PLAN



PLANIMETRIA E POSTIT TË PARKIMIT

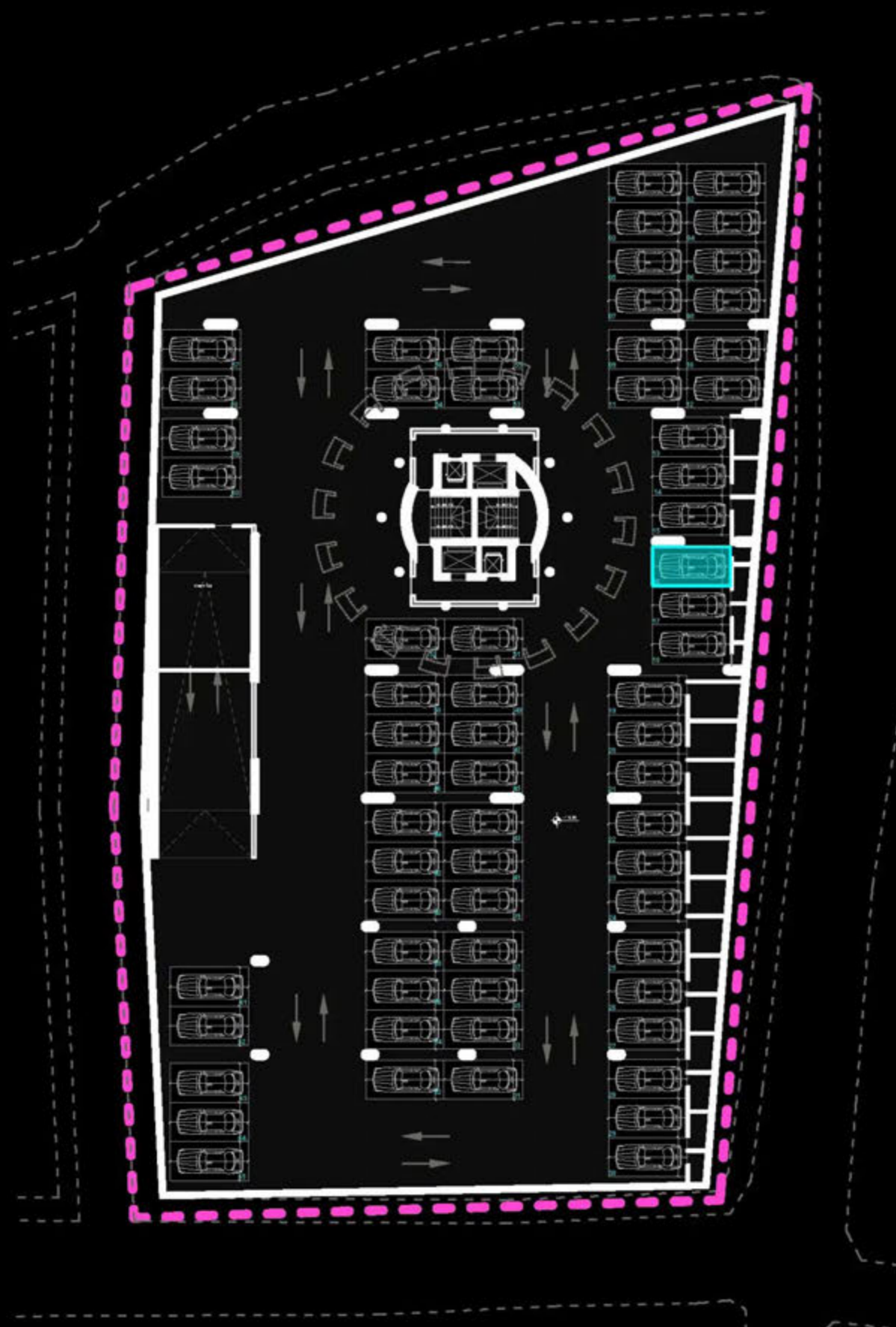


"THE LIGHTHOUSE"
VELIPOJË HOTEL & RESIDENCE

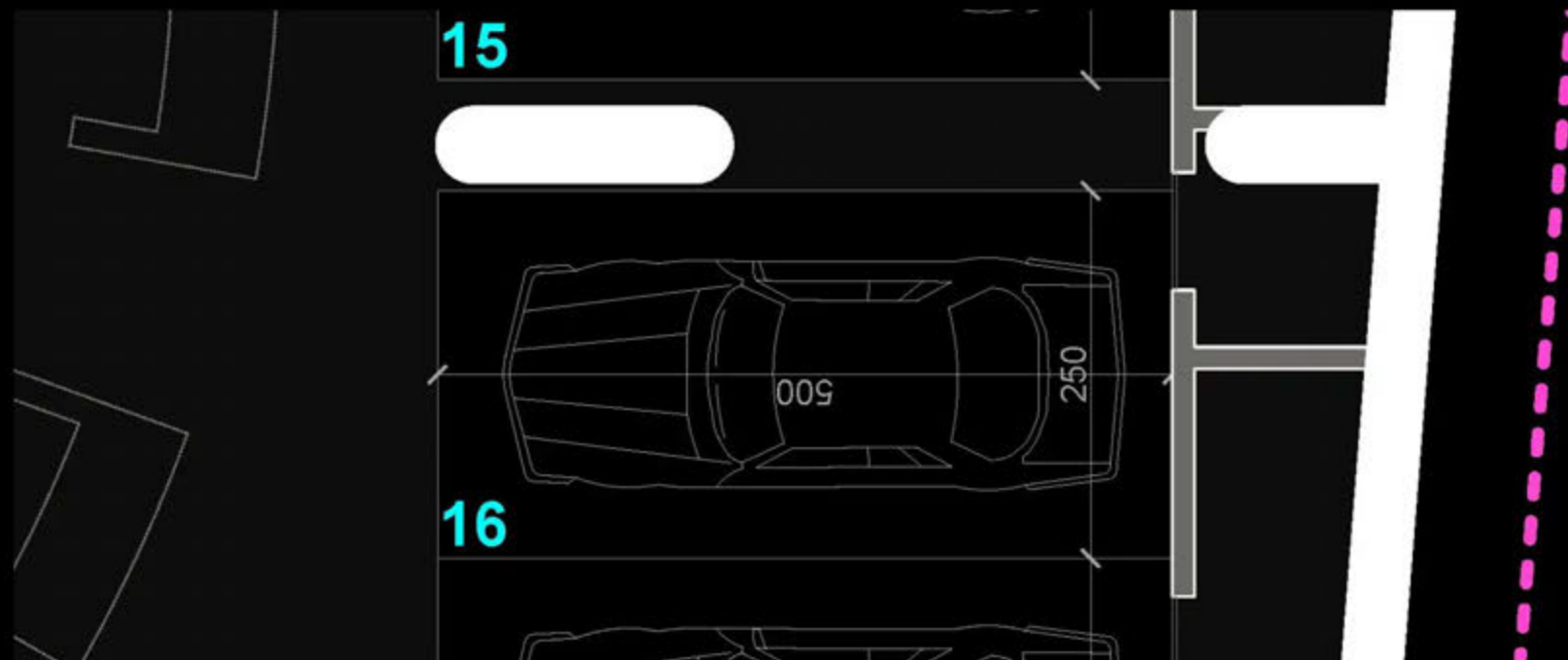
POST PARKIMI P-15

SIPËRFAQE POST PARKIMI= 12.5 m²
SIPËRFAQE TË PËRBASHKËTA= 7.25 m²
SIPËRFAQE TOTALE= 19.75 m²

POZICIONIMI I POSTIT TË PARKIMIT NË PLAN



PLANIMETRIA E POSTIT TË PARKIMIT

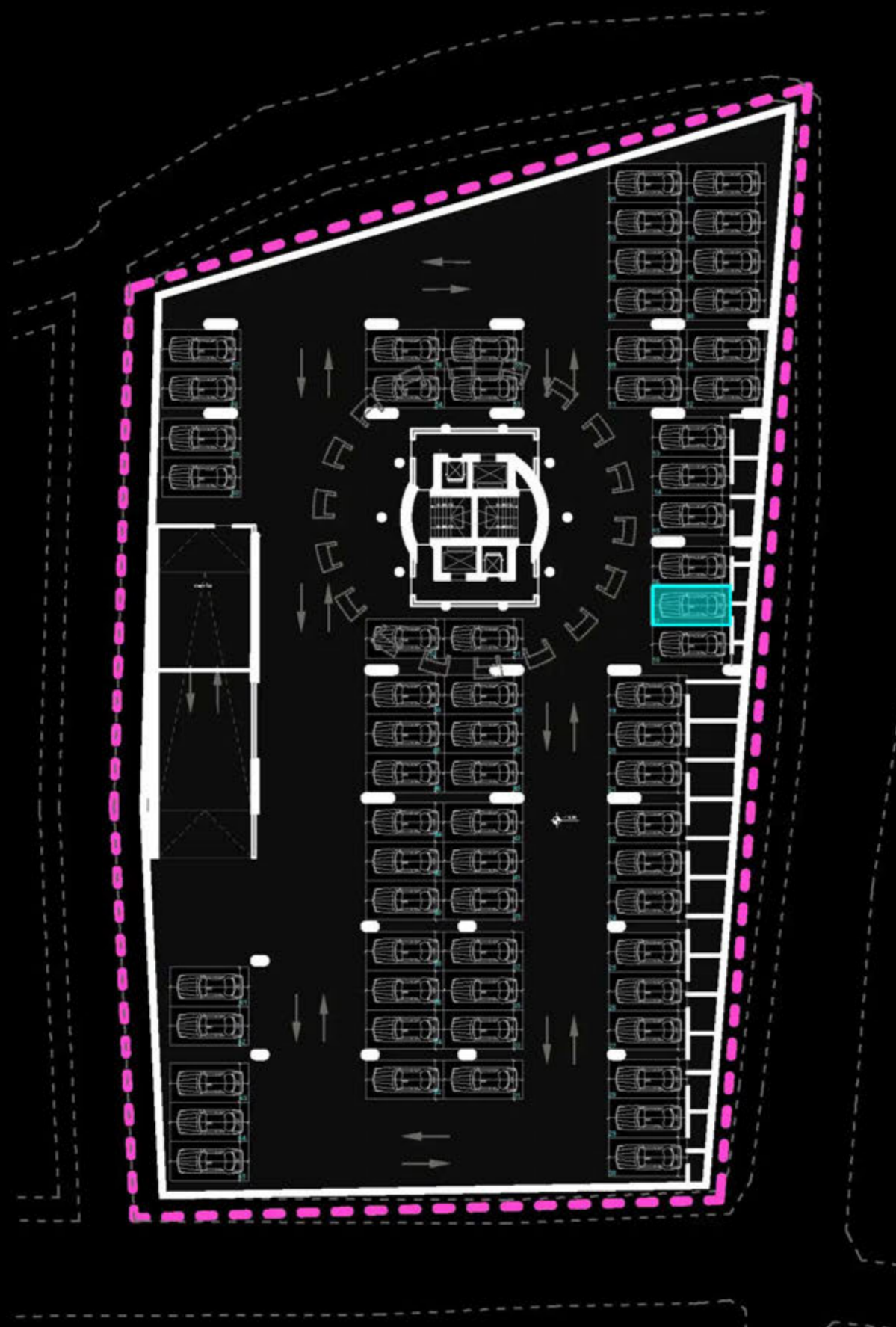


"THE LIGHTHOUSE"
VELIPOJË HOTEL & RESIDENCE

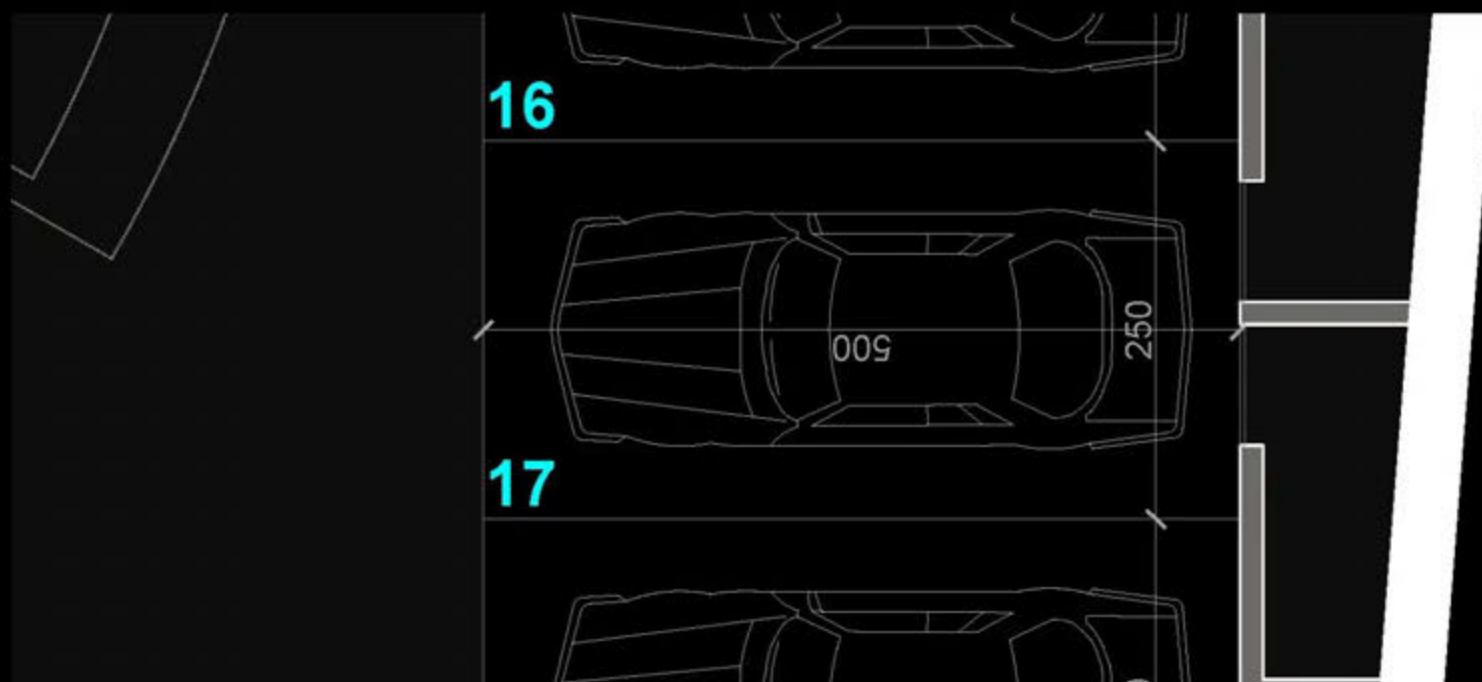
POST PARKIMI P-16

SIPËRFAQE POST PARKIMI= 12.5 m²
SIPËRFAQE TË PËRBASHKËTA= 7.25 m²
SIPËRFAQE TOTALE= 19.75 m²

POZICIONIMI I POSTIT TË PARKIMIT NË PLAN



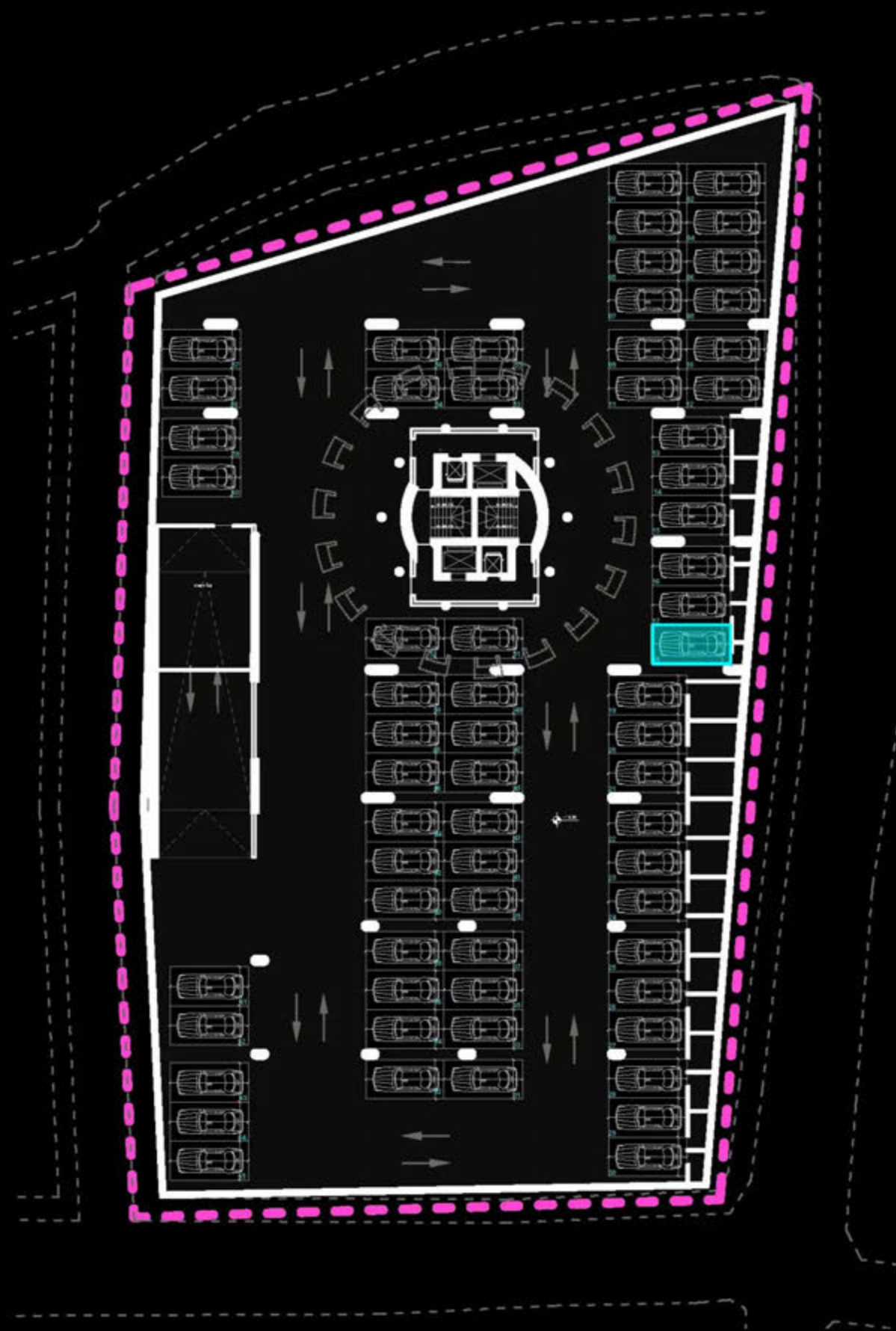
PLANIMETRIA E POSTIT TË PARKIMIT



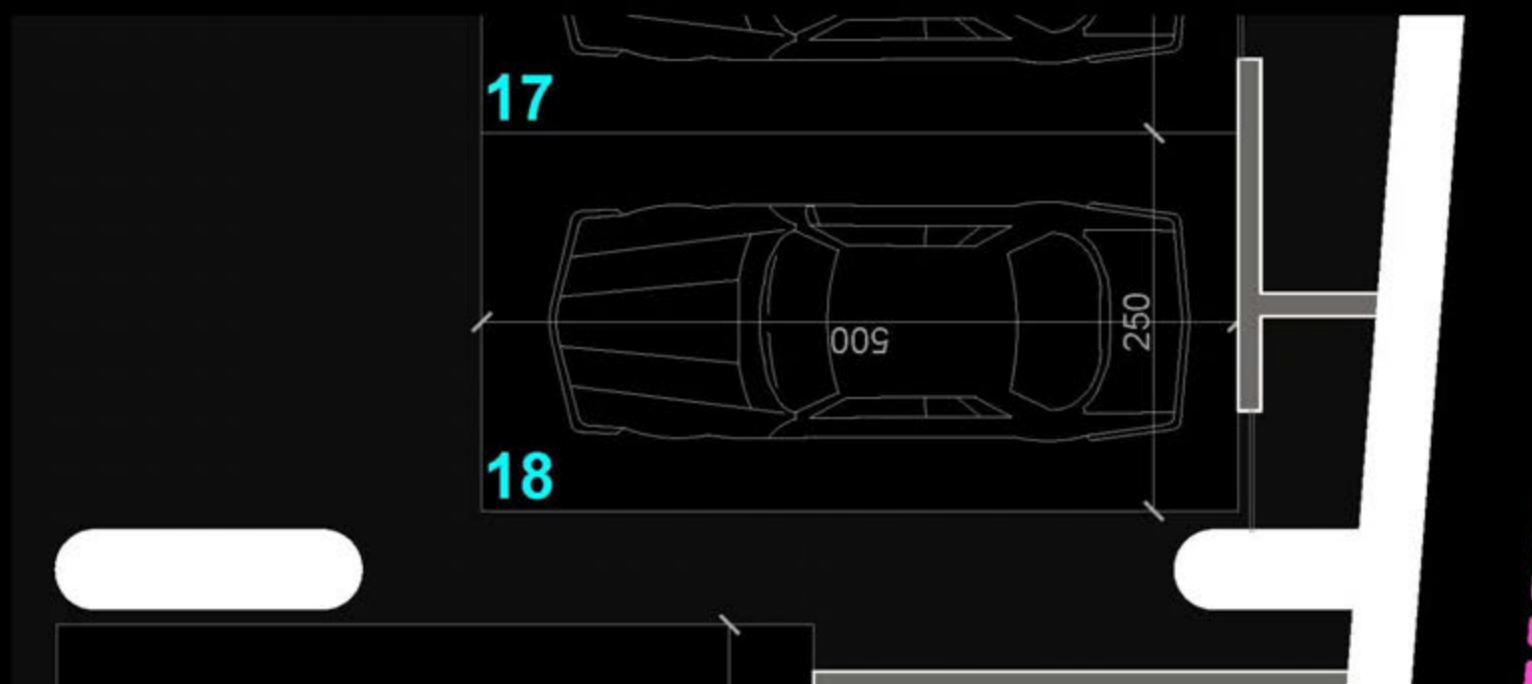
"THE LIGHTHOUSE"
VELIPOJË HOTEL & RESIDENCE

POST PARKIMI P-17
SIPËRFAQE POST PARKIMI= 12.5 m²
SIPËRFAQE TË PËRBASHKËTA= 7.25 m²
SIPËRFAQE TOTALE= 19.75 m²

POZICIONIMI I POSTIT TË PARKIMIT NË PLAN



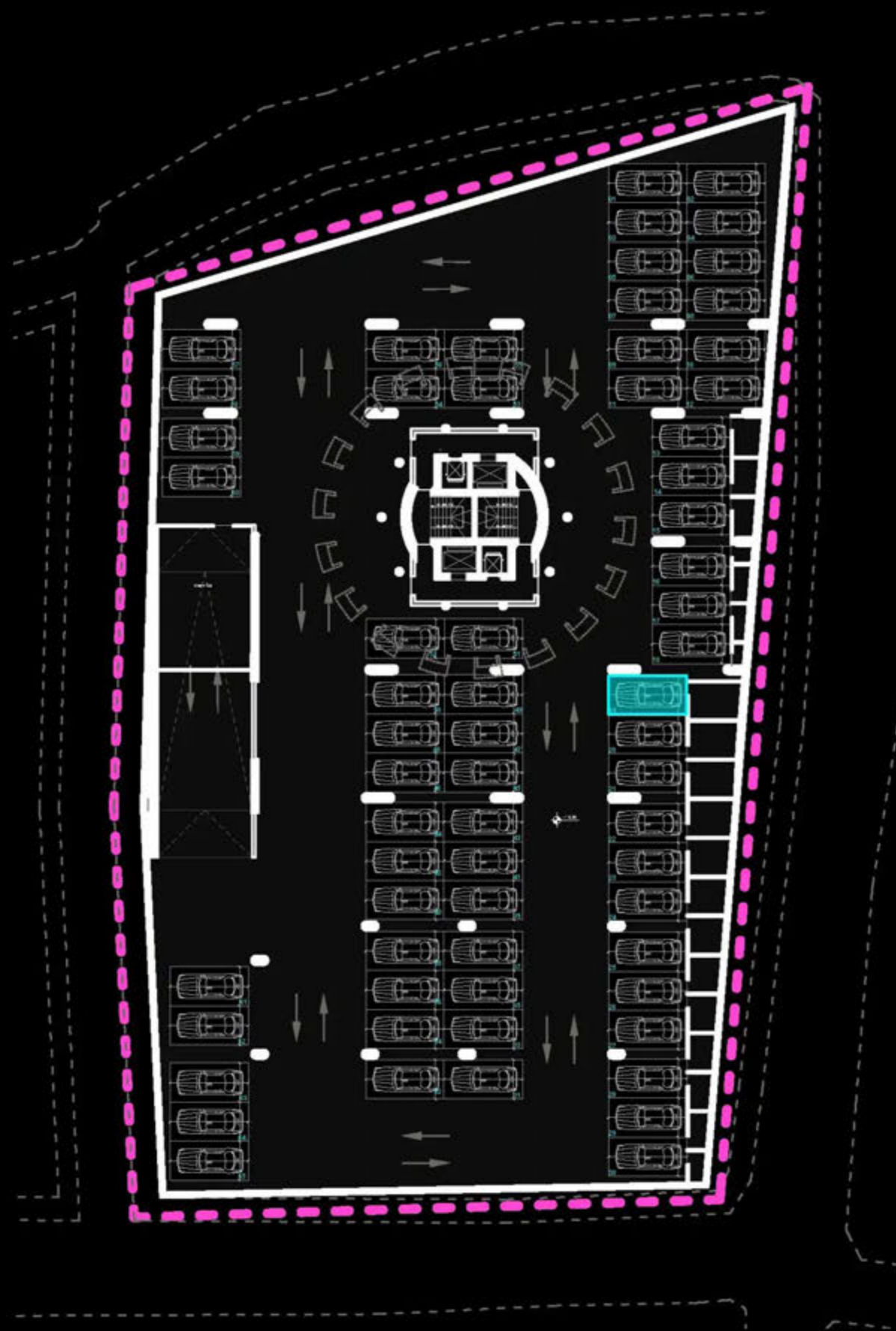
PLANIMETRIA E POSTIT TË PARKIMIT



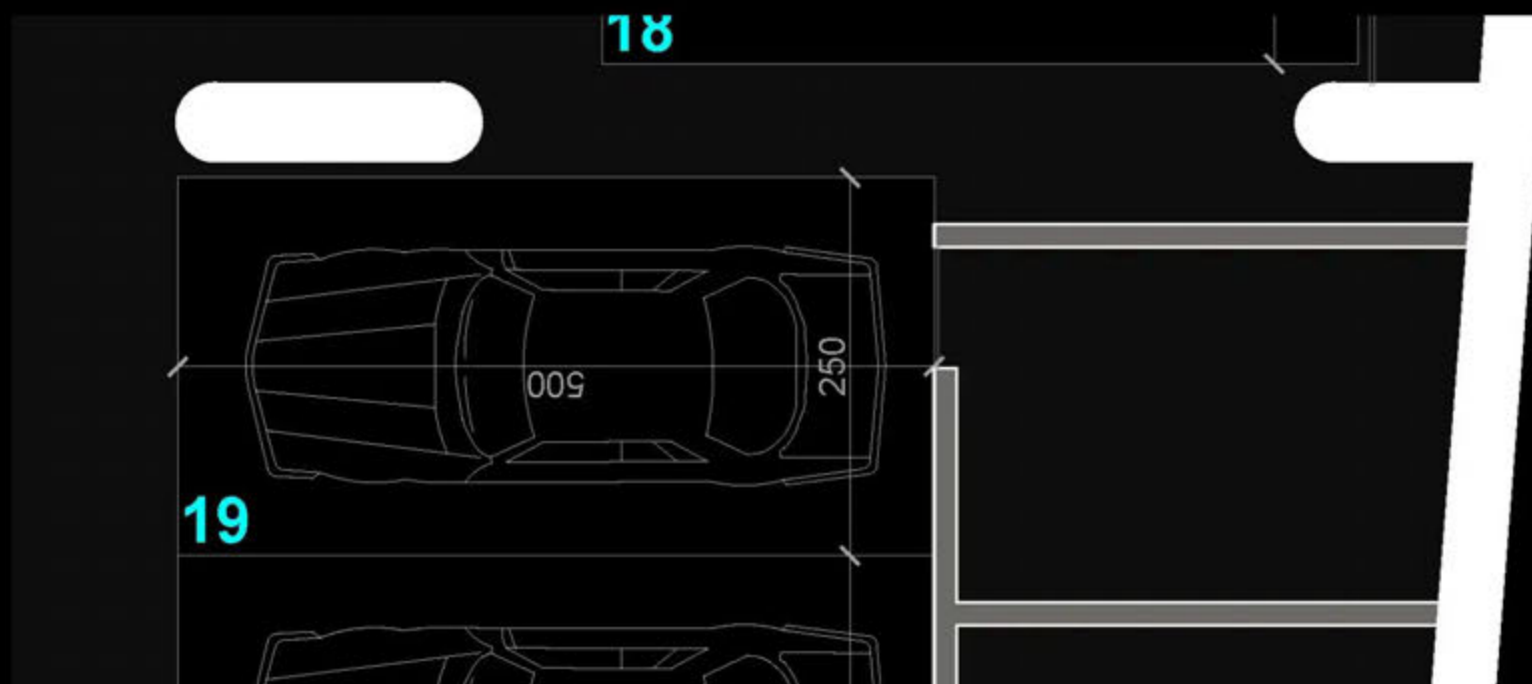
"THE LIGHTHOUSE"
VELIPOJË HOTEL & RESIDENCE

POST PARKIMI P-18
SIPËRFAQE POST PARKIMI= 12.5 m²
SIPËRFAQE TË PËRBASHKËTA= 7.25 m²
SIPËRFAQE TOTALE= 19.75 m²

POZICIONIMI I POSTIT TË PARKIMIT NË PLAN



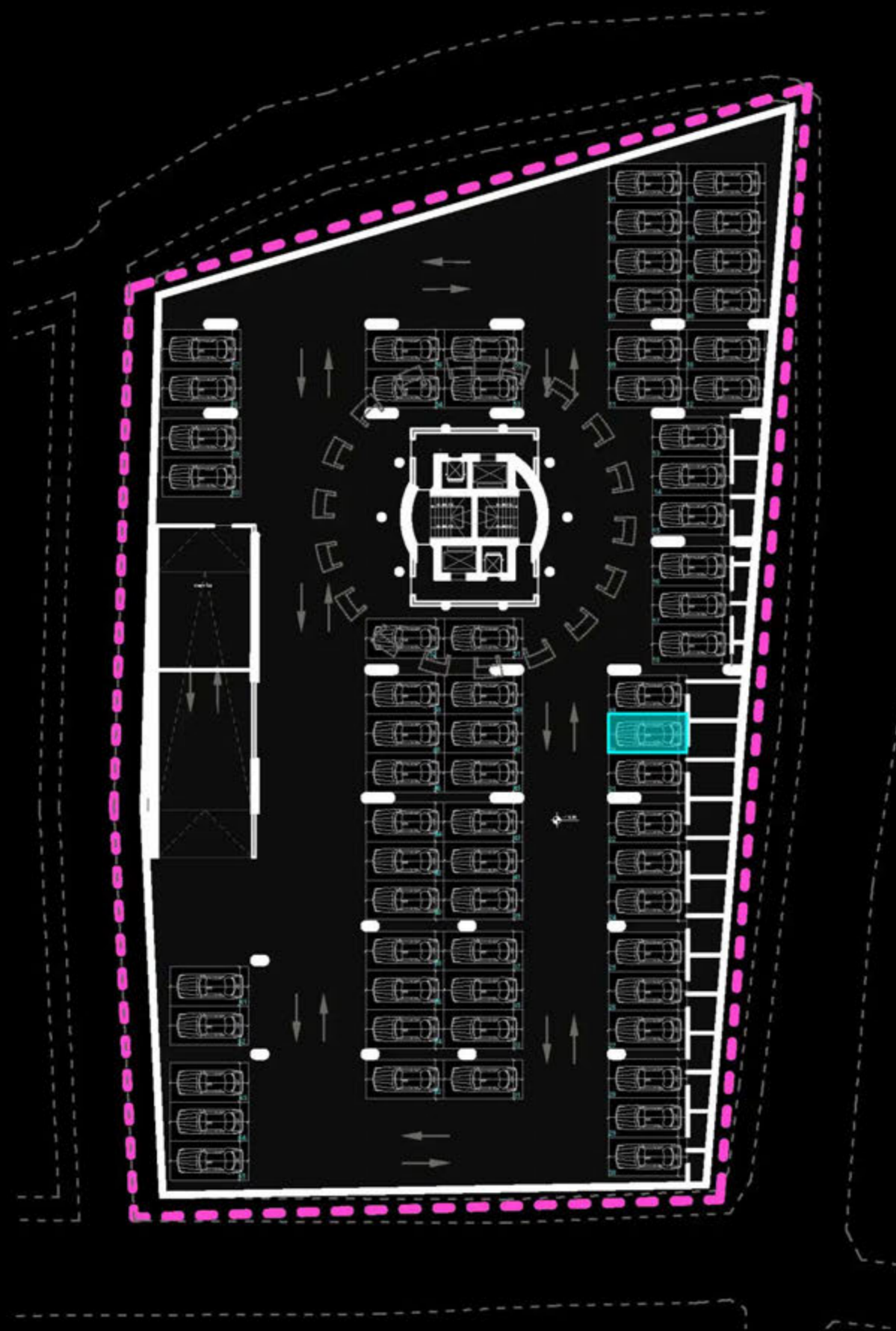
PLANIMETRIA E POSTIT TË PARKIMIT



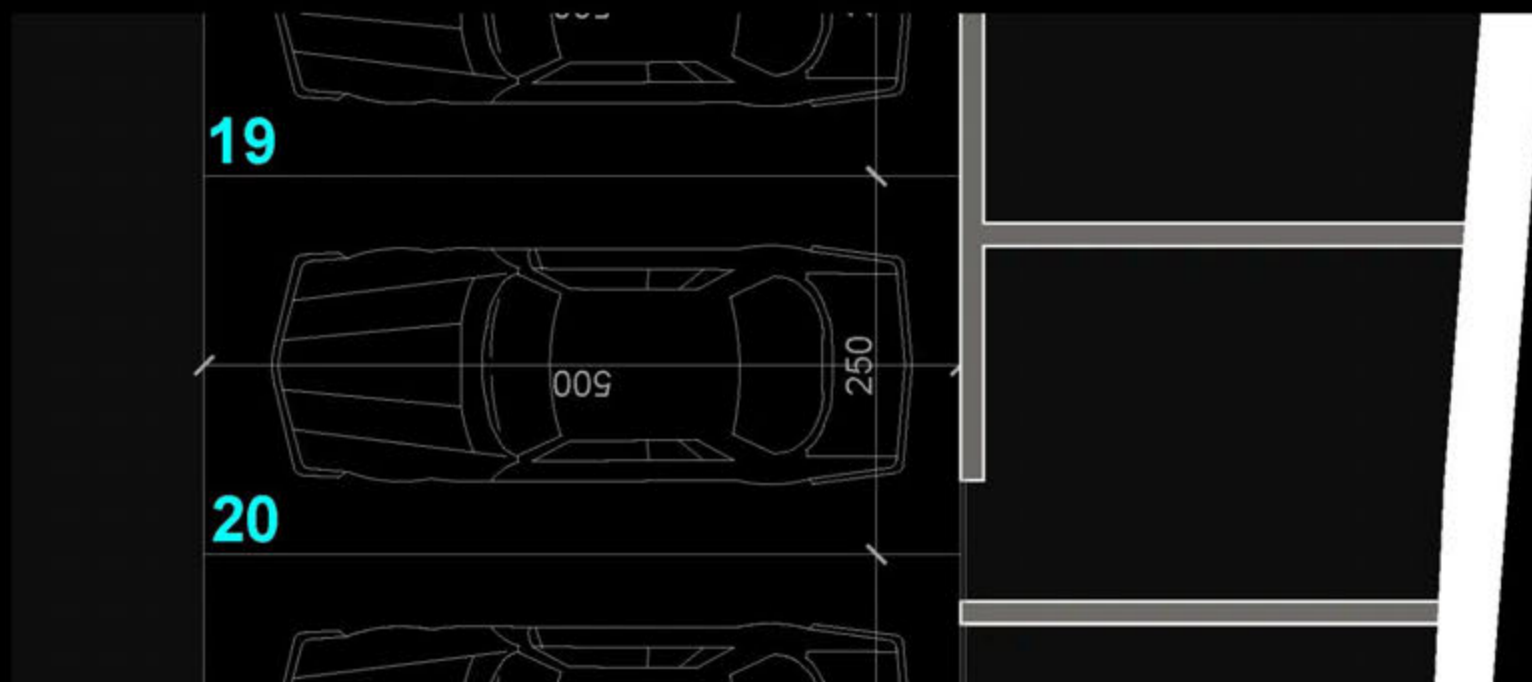
"THE LIGHTHOUSE"
VELIPOJË HOTEL & RESIDENCE

POST PARKIMI P-19
SIPËRFAQE POST PARKIMI= 12.5 m²
SIPËRFAQE TË PËRBASHKËTA= 7.25 m²
SIPËRFAQE TOTALE= 19.75 m²

POZICIONIMI I POSTIT TË PARKIMIT NË PLAN



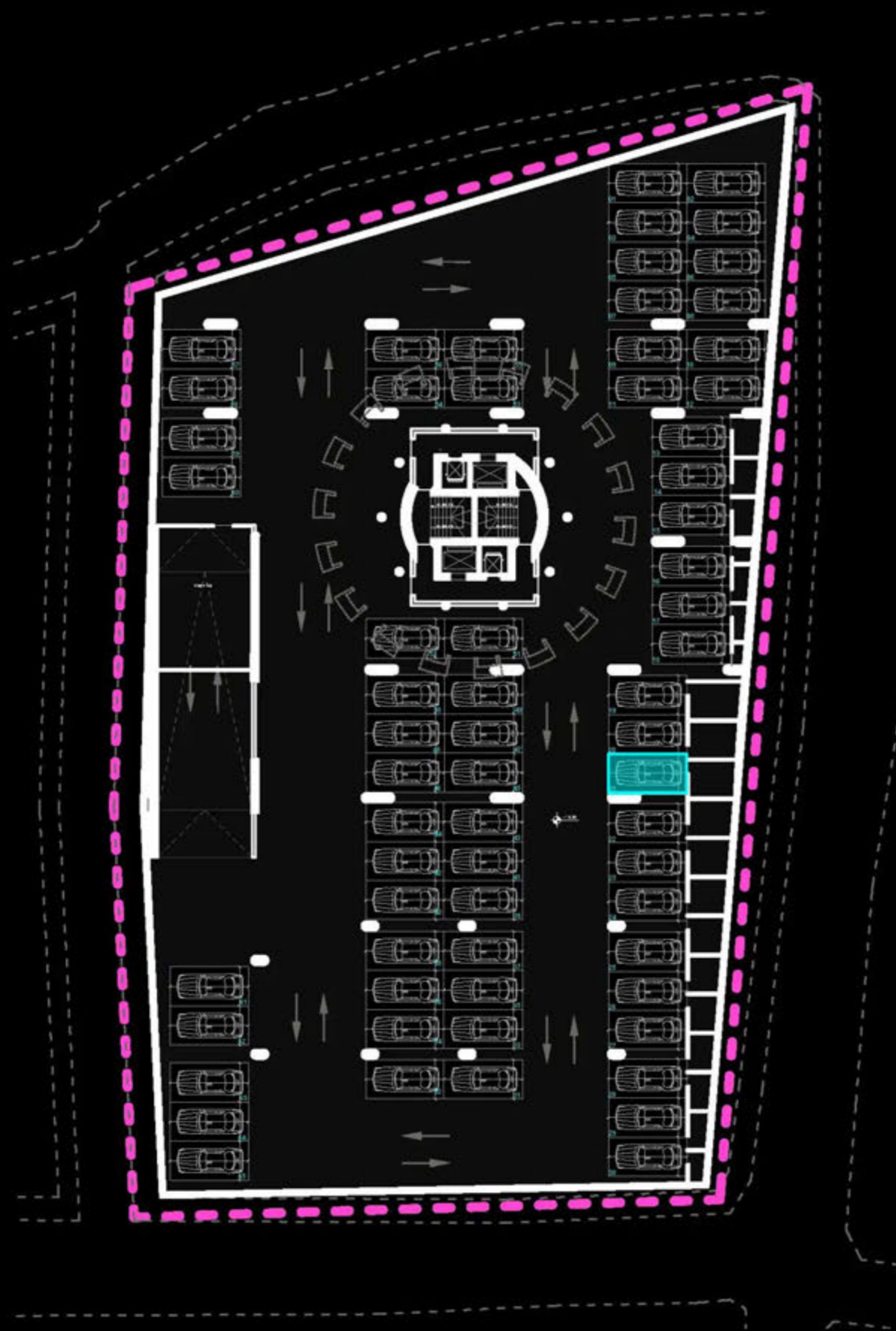
PLANIMETRIA E POSTIT TË PARKIMIT



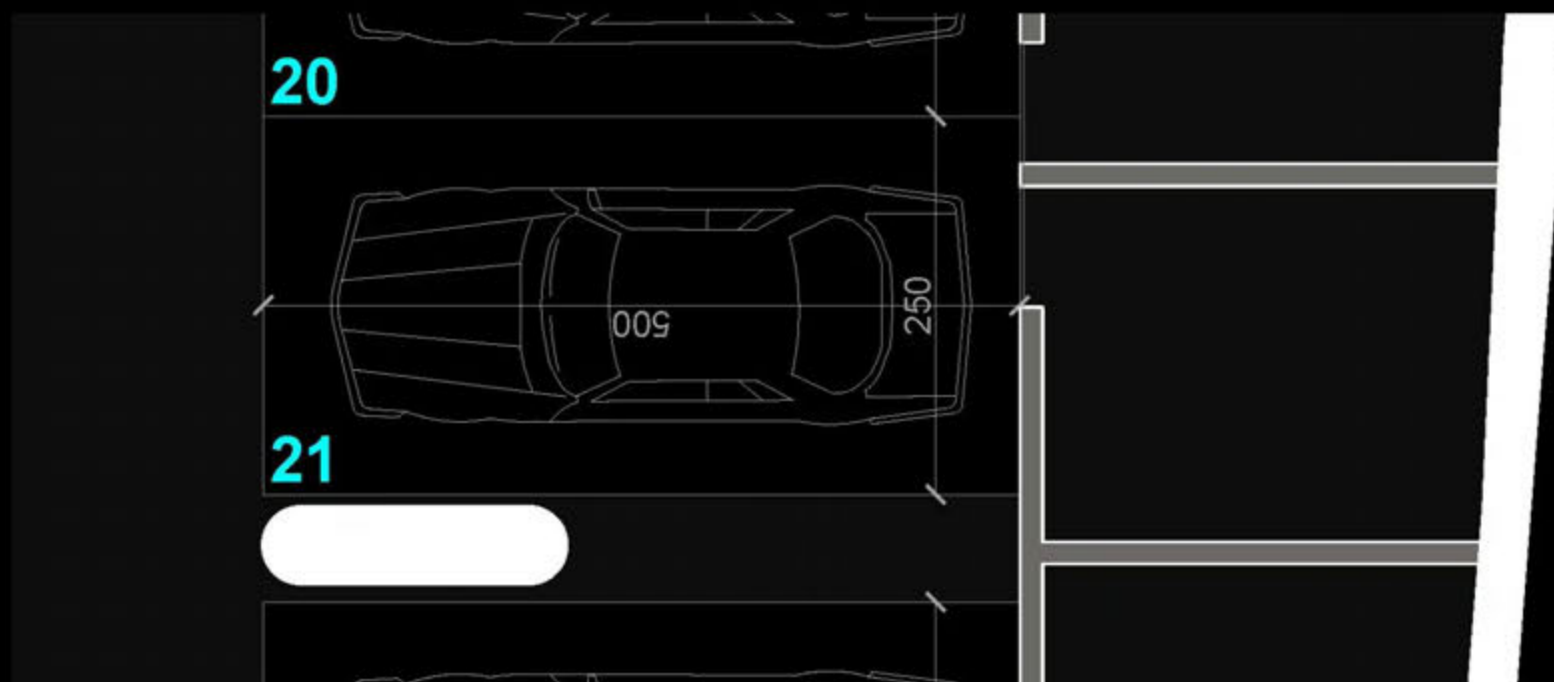
"THE LIGHTHOUSE"
VELIPOJË HOTEL & RESIDENCE

POST PARKIMI P-20
SIPËRFAQE POST PARKIMI= 12.5 m²
SIPËRFAQE TË PËRBASHKËTA= 7.25 m²
SIPËRFAQE TOTALE= 19.75 m²

POZICIONIMI I POSTIT TË PARKIMIT NË PLAN



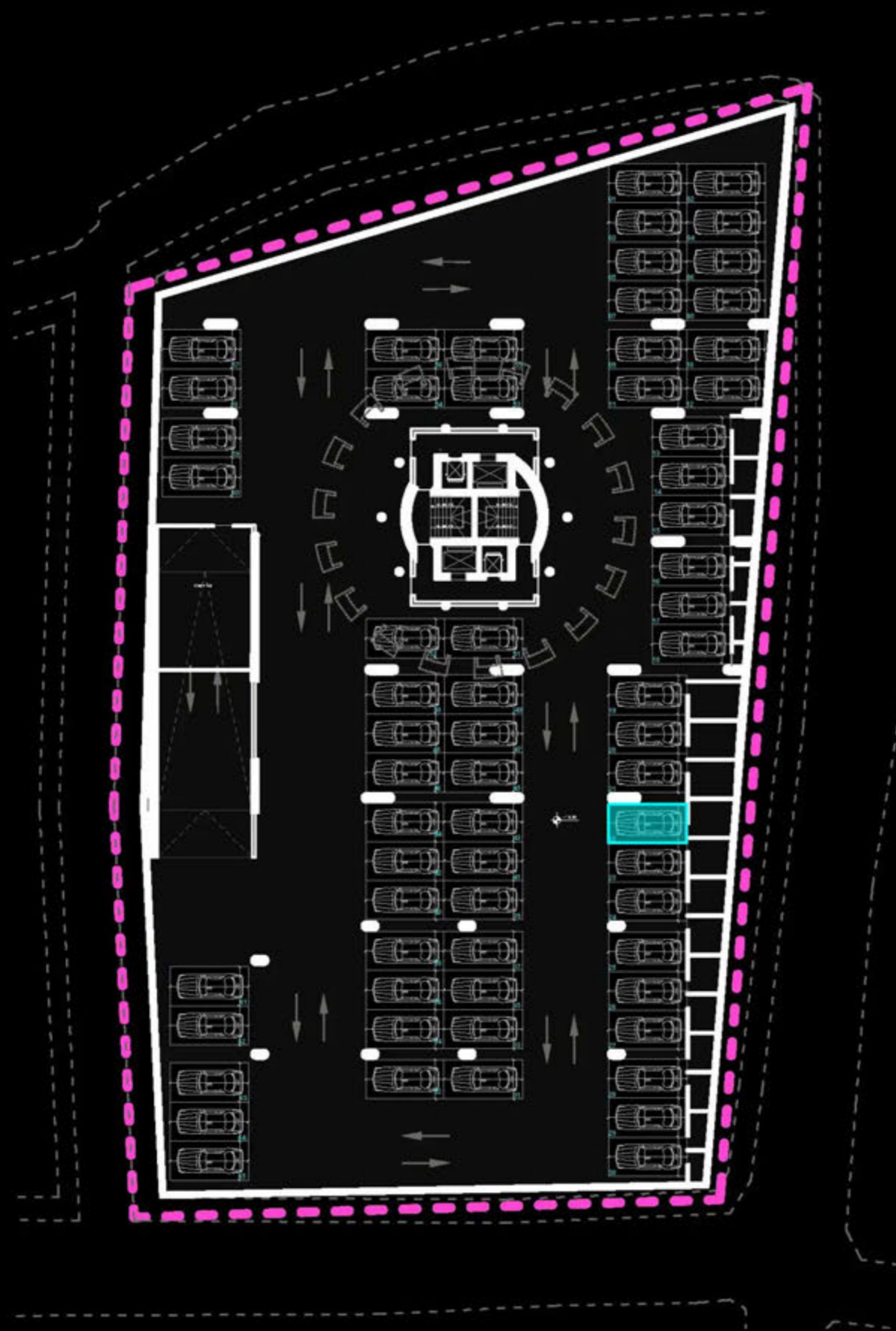
PLANIMETRIA E POSTIT TË PARKIMIT



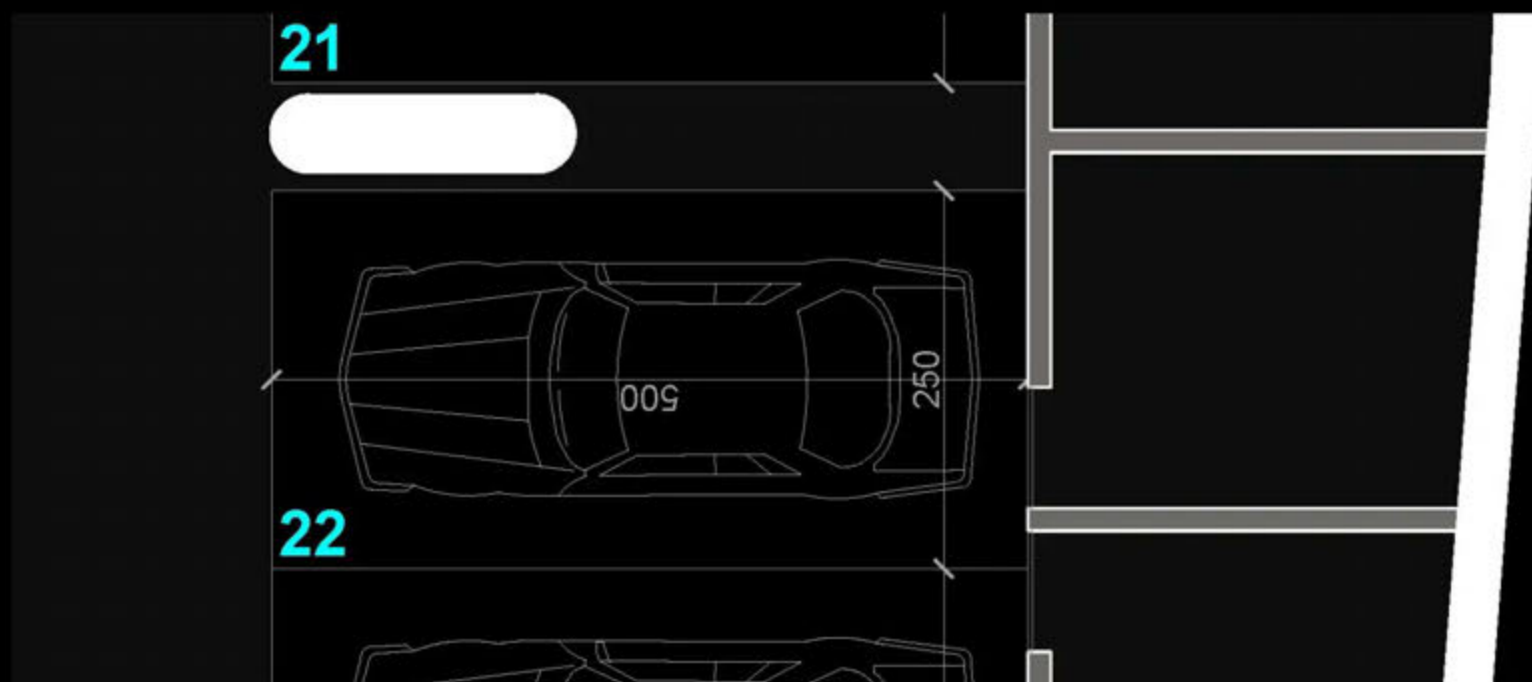
"THE LIGHTHOUSE"
VELIPOJË HOTEL & RESIDENCE

POST PARKIMI P-21
SIPËRFAQE POST PARKIMI= 12.5 m²
SIPËRFAQE TË PËRBASHKËTA= 7.25 m²
SIPËRFAQE TOTALE= 19.75 m²

POZICIONIMI I POSTIT TË PARKIMIT NË PLAN



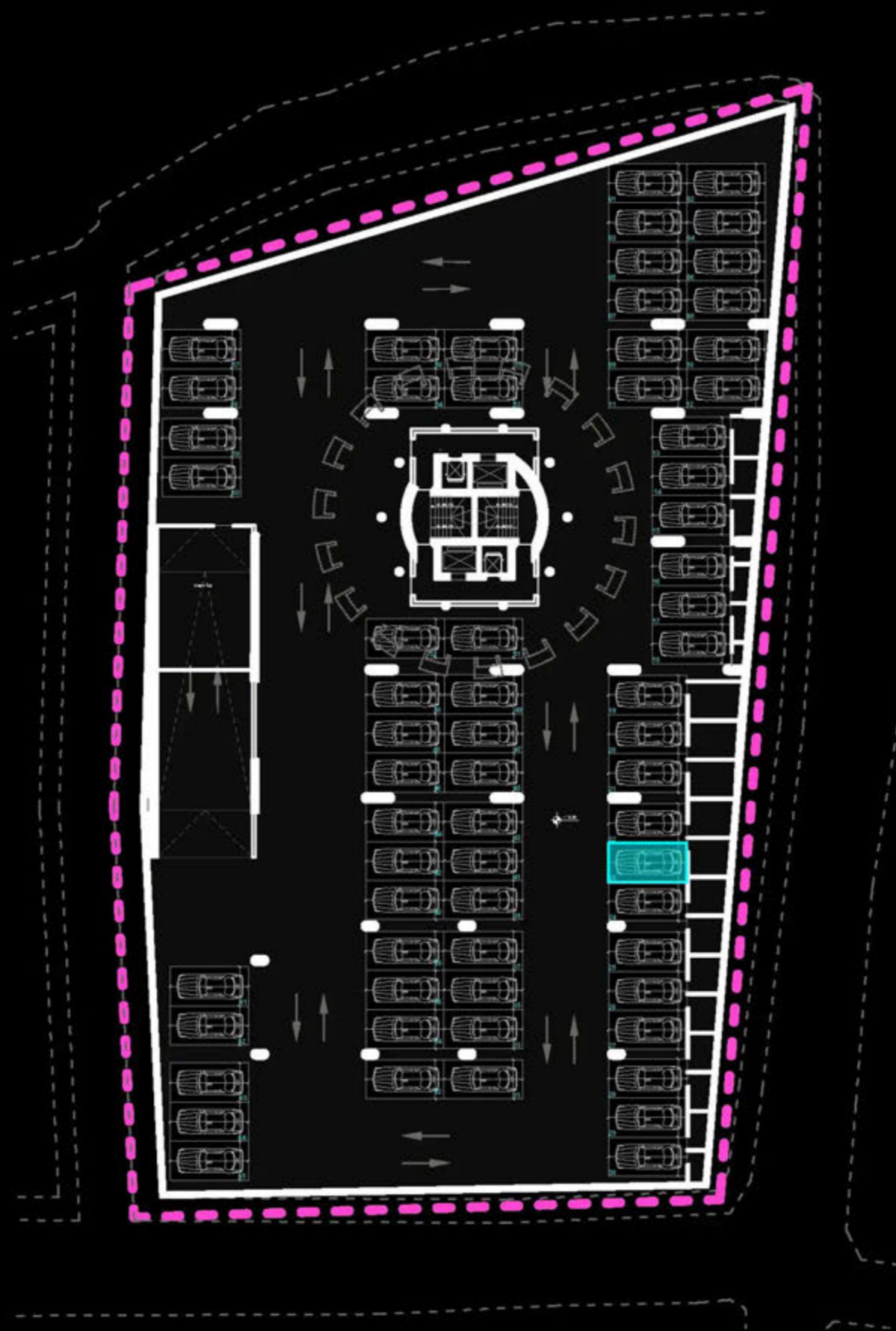
PLANIMETRIA E POSTIT TË PARKIMIT



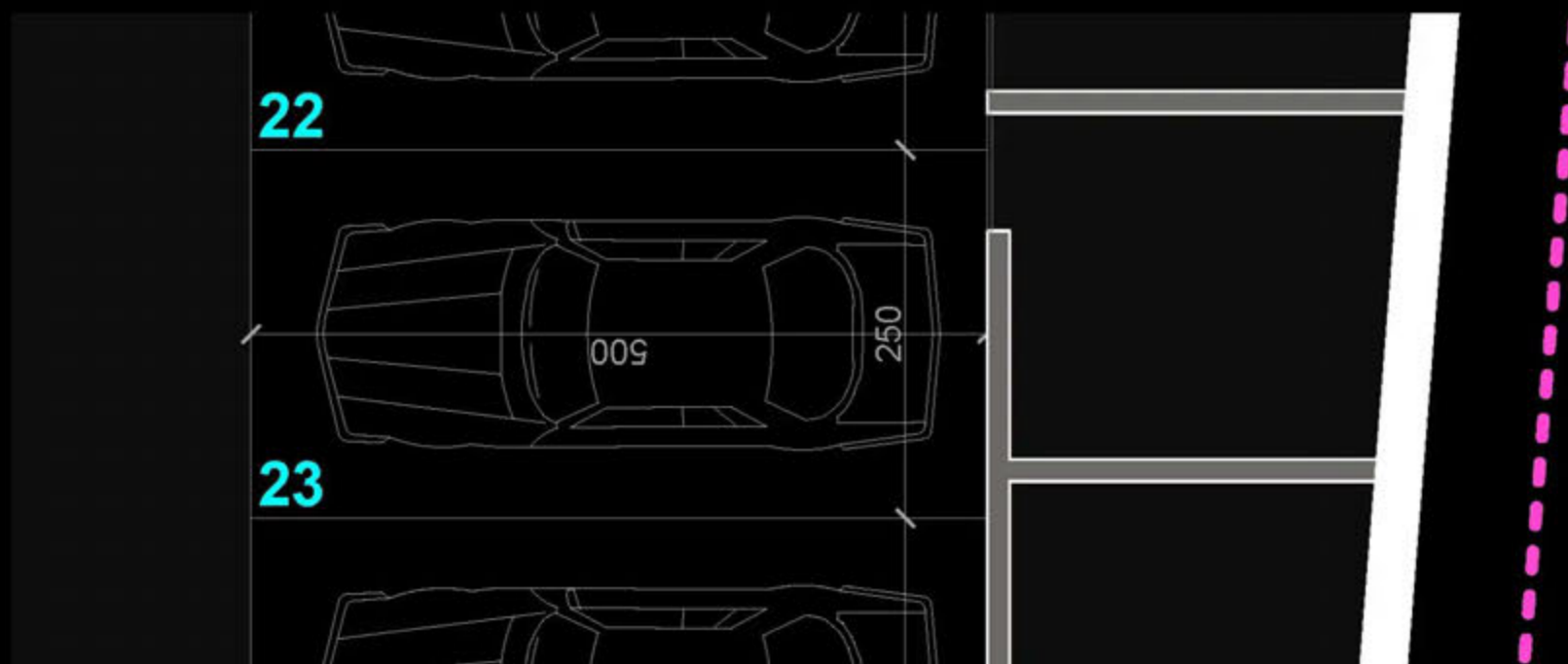
"THE LIGHTHOUSE"
VELIPOJË HOTEL & RESIDENCE

POST PARKIMI P-22
SIPËRFAQE POST PARKIMI= 12.5 m²
SIPËRFAQE TË PËRBASHKËTA= 7.25 m²
SIPËRFAQE TOTALE= 19.75 m²

POZICIONIMI I POSTIT TË PARKIMIT NË PLAN



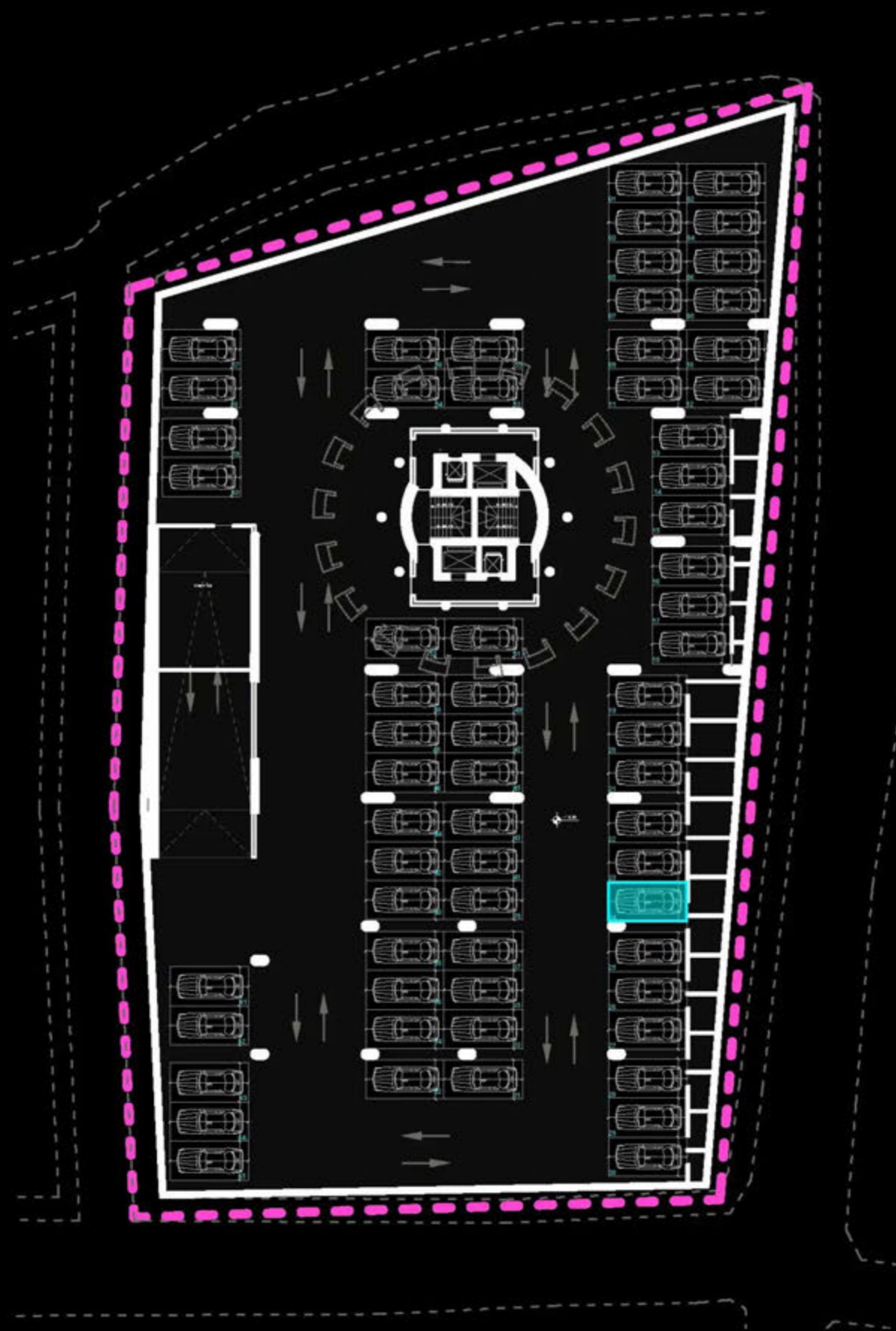
PLANIMETRIA E POSTIT TË PARKIMIT



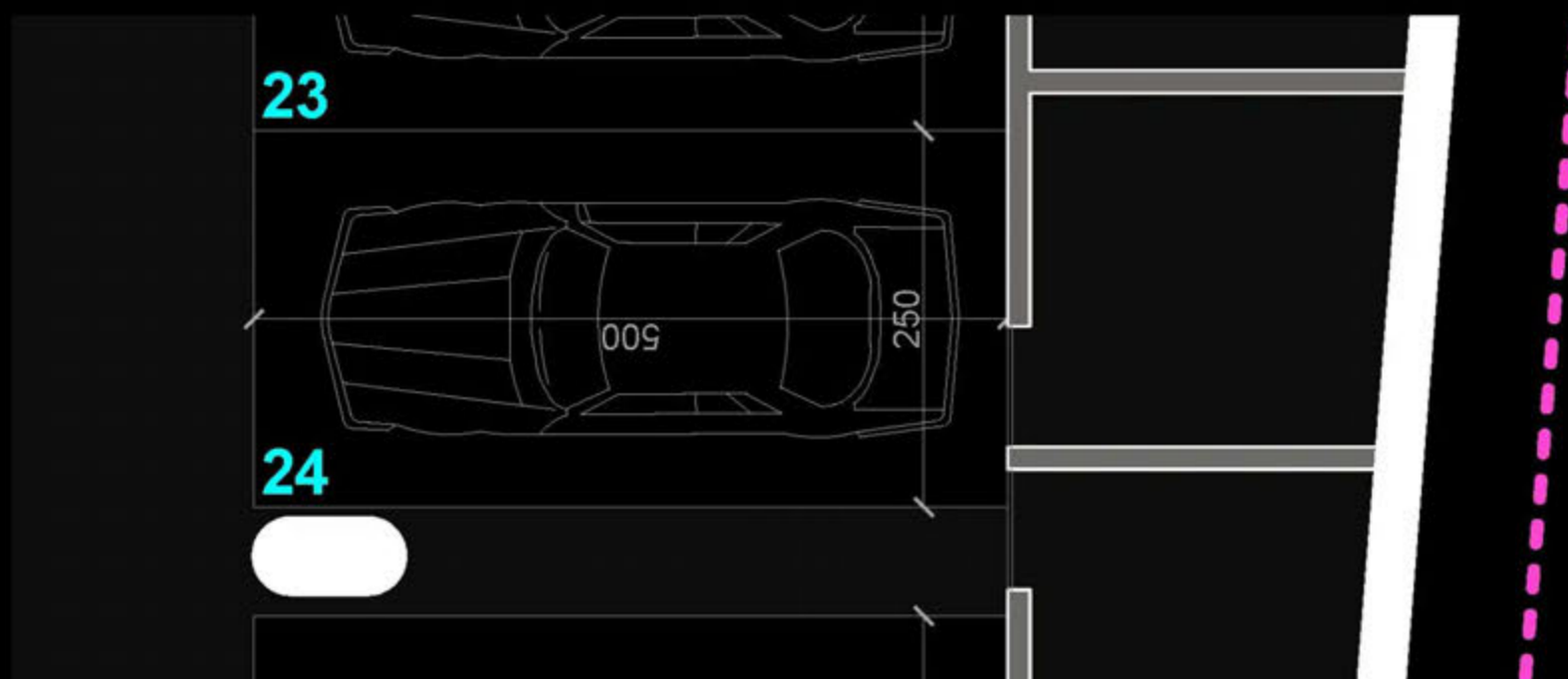
"THE LIGHTHOUSE"
VELIPOJË HOTEL & RESIDENCE

POST PARKIMI P-23
SIPËRFAQE POST PARKIMI= 12.5 m²
SIPËRFAQE TË PËRBASHKËTA= 7.25 m²
SIPËRFAQE TOTALE= 19.75 m²

POZICIONIMI I POSTIT TË PARKIMIT NË PLAN



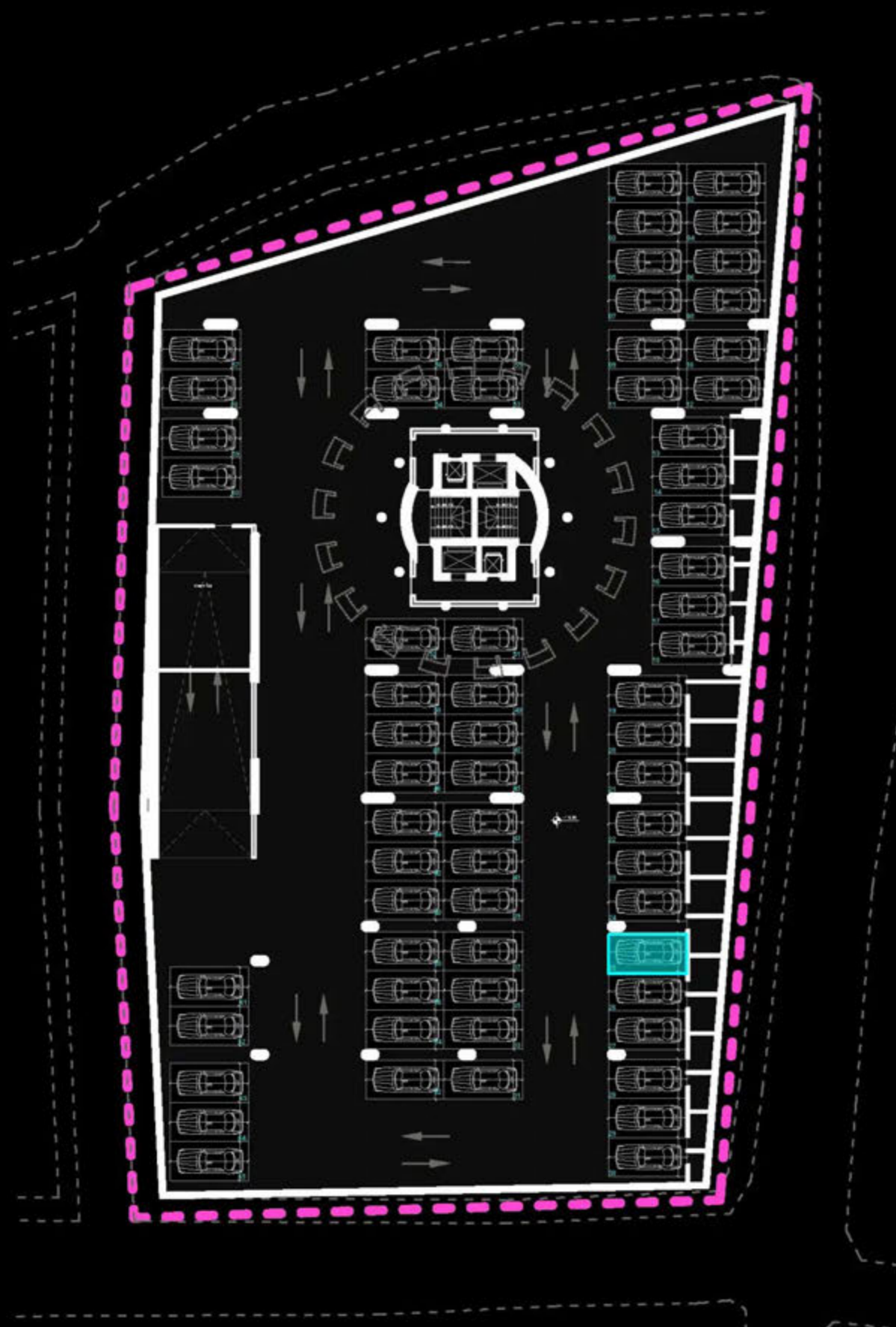
PLANIMETRIA E POSTIT TË PARKIMIT



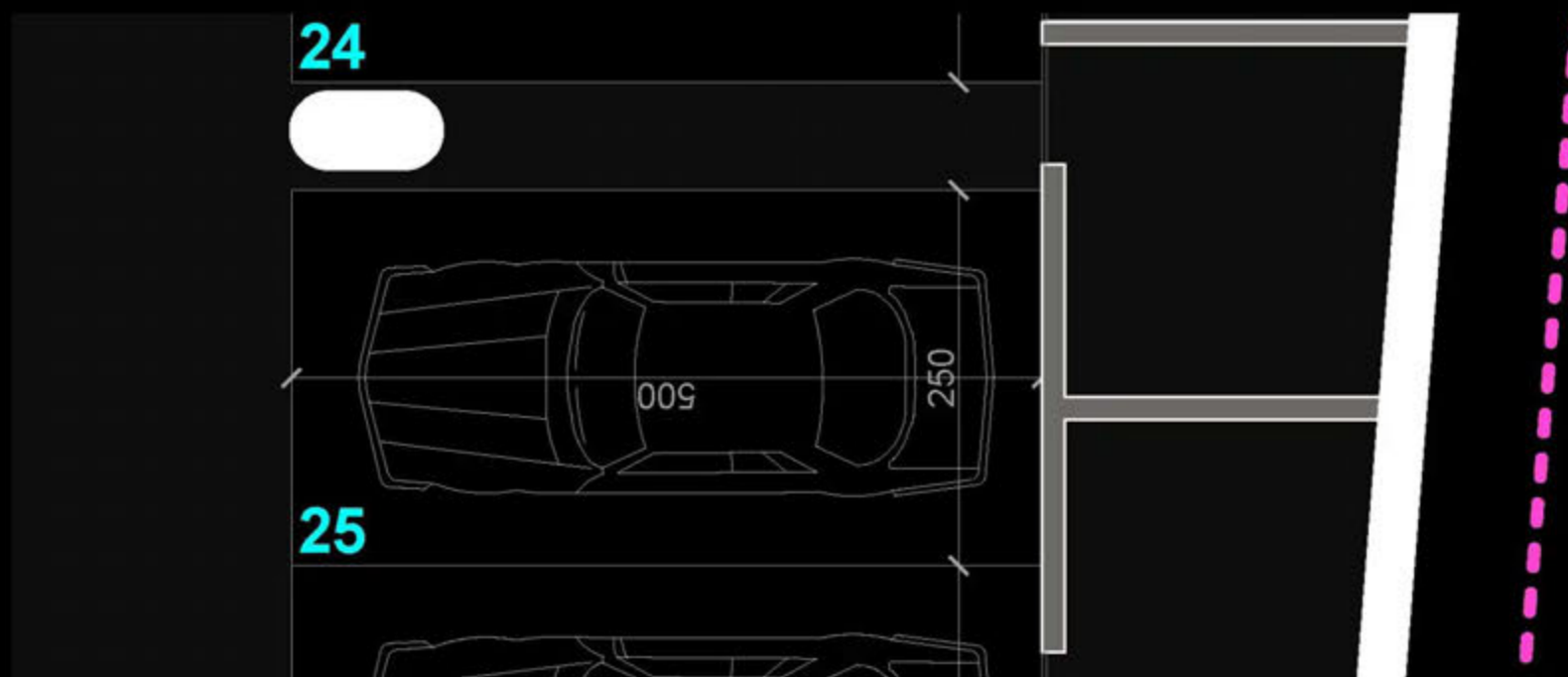
"THE LIGHTHOUSE"
VELIPOJË HOTEL & RESIDENCE

POST PARKIMI P-24
SIPËRFAQE POST PARKIMI= 12.5 m²
SIPËRFAQE TË PËRBASHKËTA= 7.25 m²
SIPËRFAQE TOTALE= 19.75 m²

POZICIONIMI I POSTIT TË PARKIMIT NË PLAN



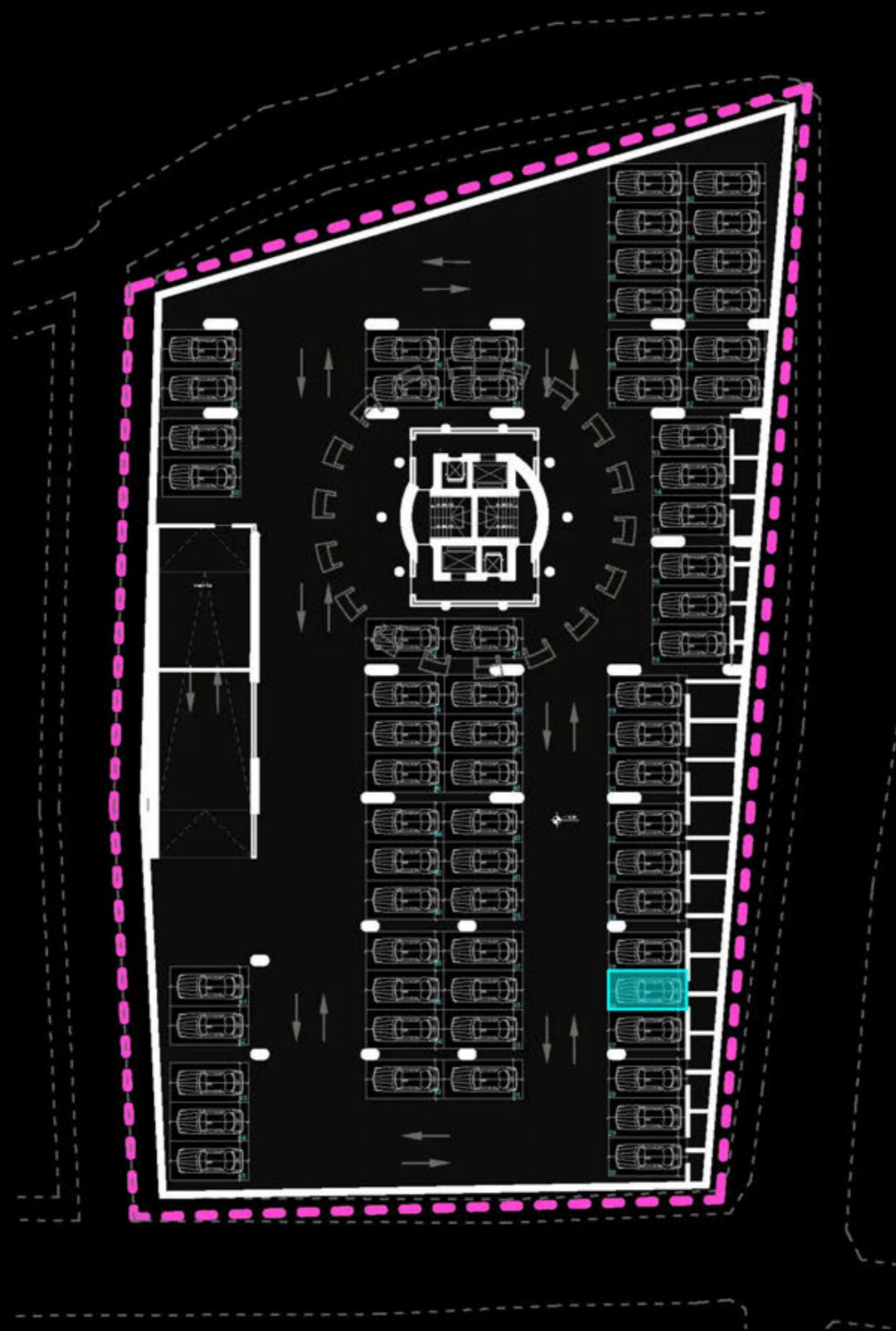
PLANIMETRIA E POSTIT TË PARKIMIT



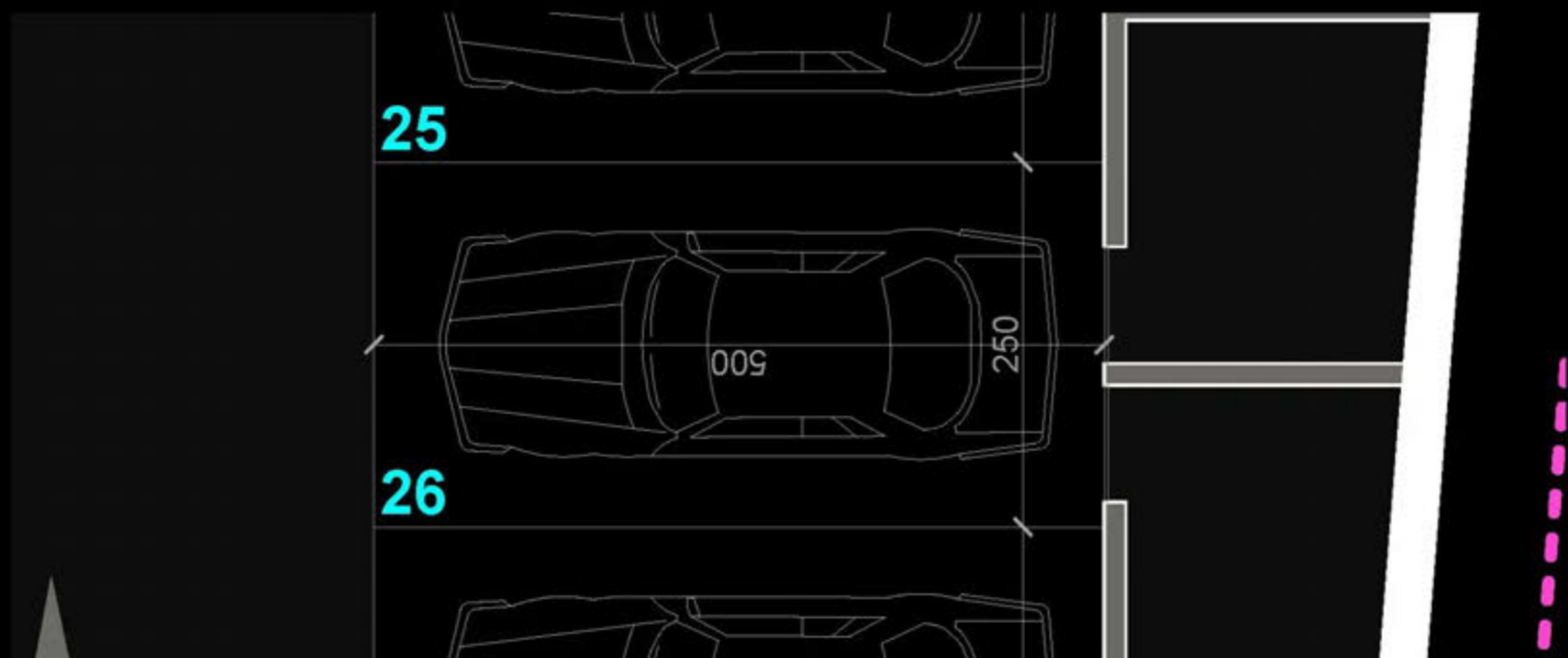
"THE LIGHTHOUSE"
VELIPOJË HOTEL & RESIDENCE

POST PARKIMI P-25
SIPËRFAQE POST PARKIMI= 12.5 m²
SIPËRFAQE TË PËRBASHKËTA= 7.25 m²
SIPËRFAQE TOTALE= 19.75 m²

POZICIONIMI I POSTIT TË PARKIMIT NË PLAN



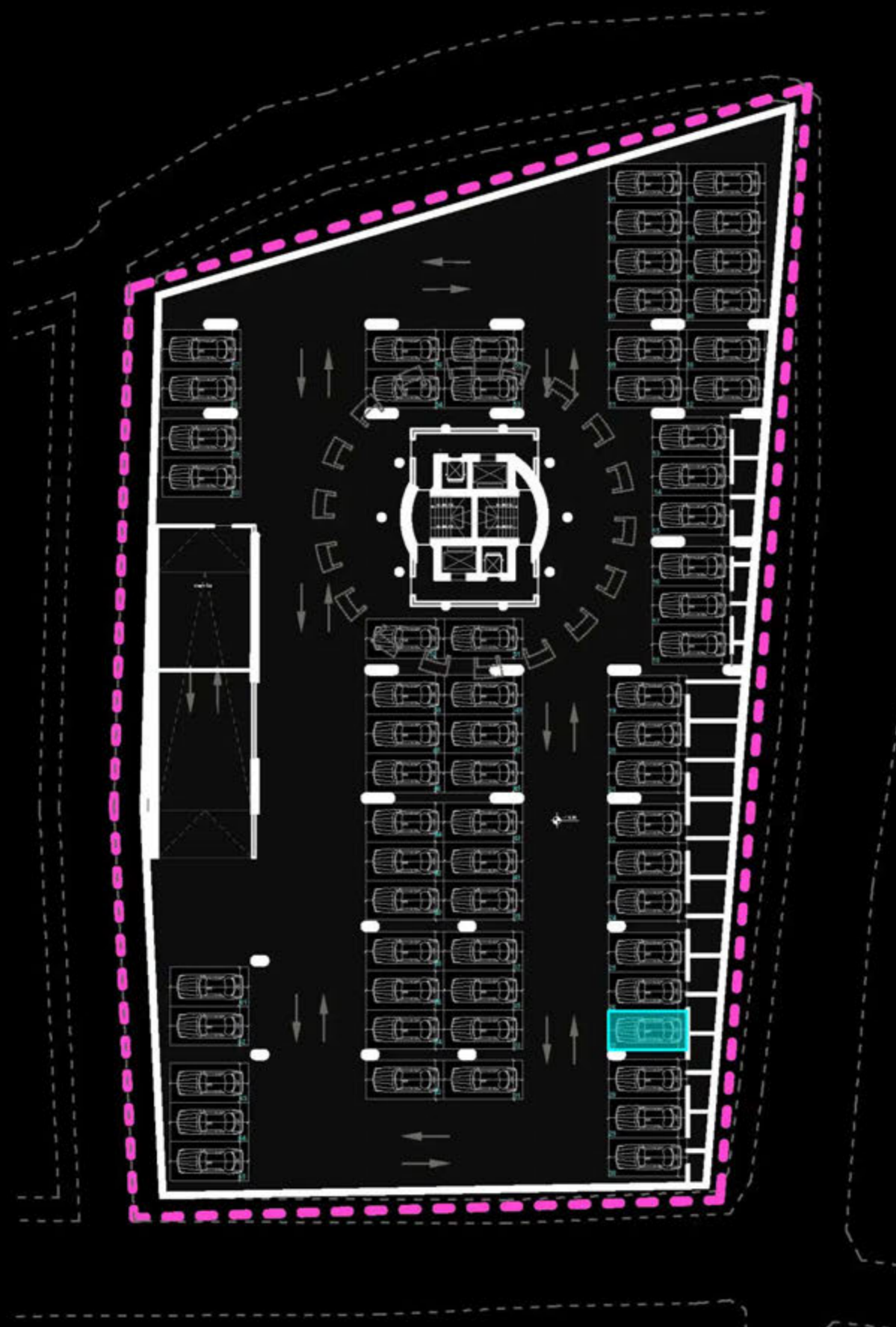
PLANIMETRIA E POSTIT TË PARKIMIT



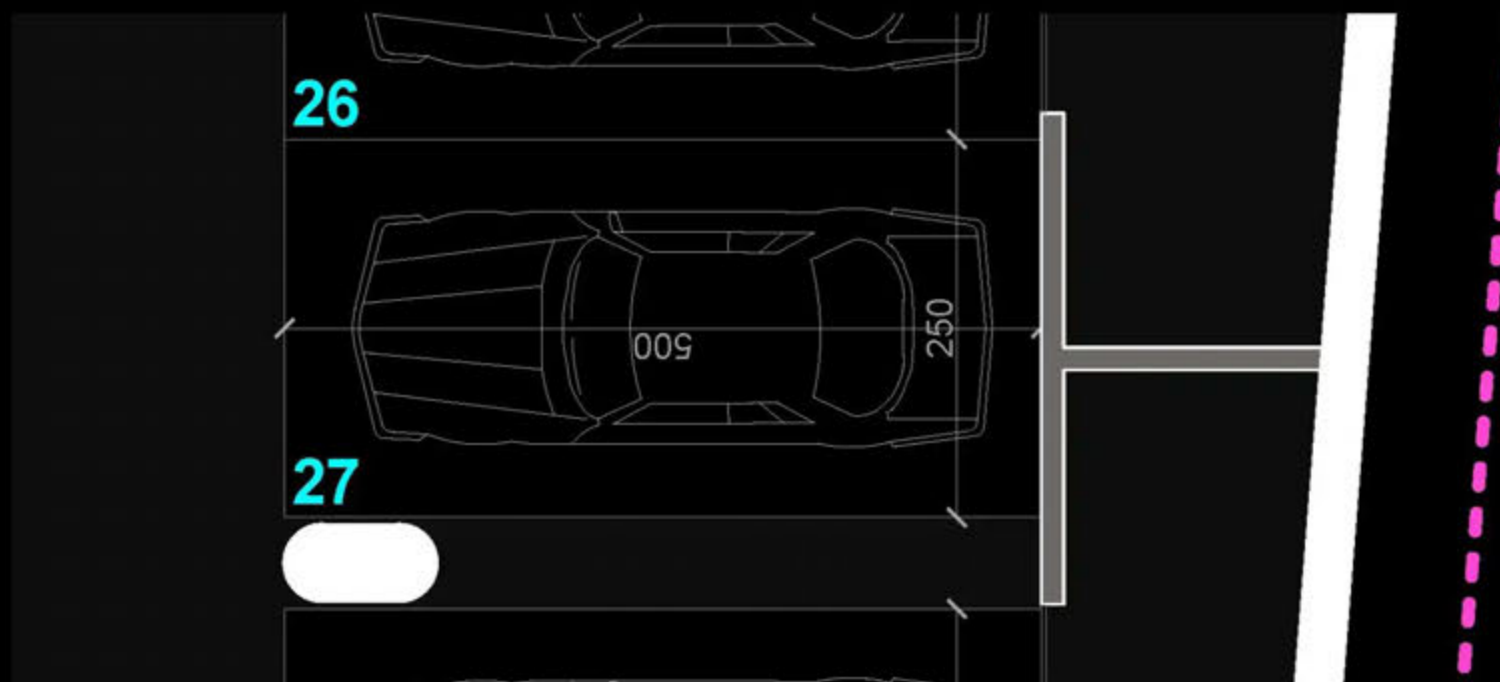
"THE LIGHTHOUSE"
VELIPOJË HOTEL & RESIDENCE

POST PARKIMI P-26
SIPËRFAQE POST PARKIMI= 12.5 m²
SIPËRFAQE TË PËRBASHKËTA= 7.25 m²
SIPËRFAQE TOTALE= 19.75 m²

POZICIONIMI I POSTIT TË PARKIMIT NË PLAN



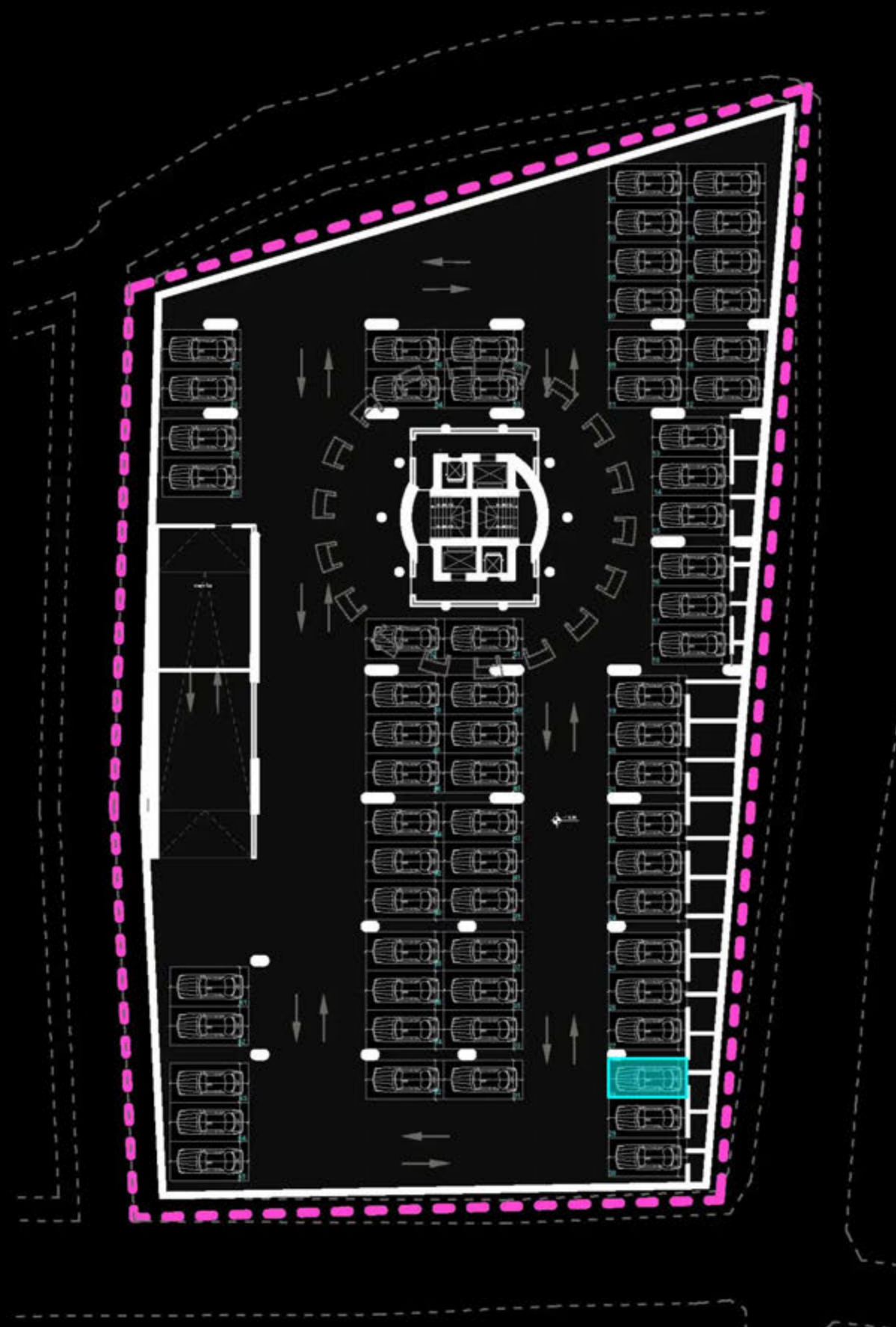
PLANIMETRIA E POSTIT TË PARKIMIT



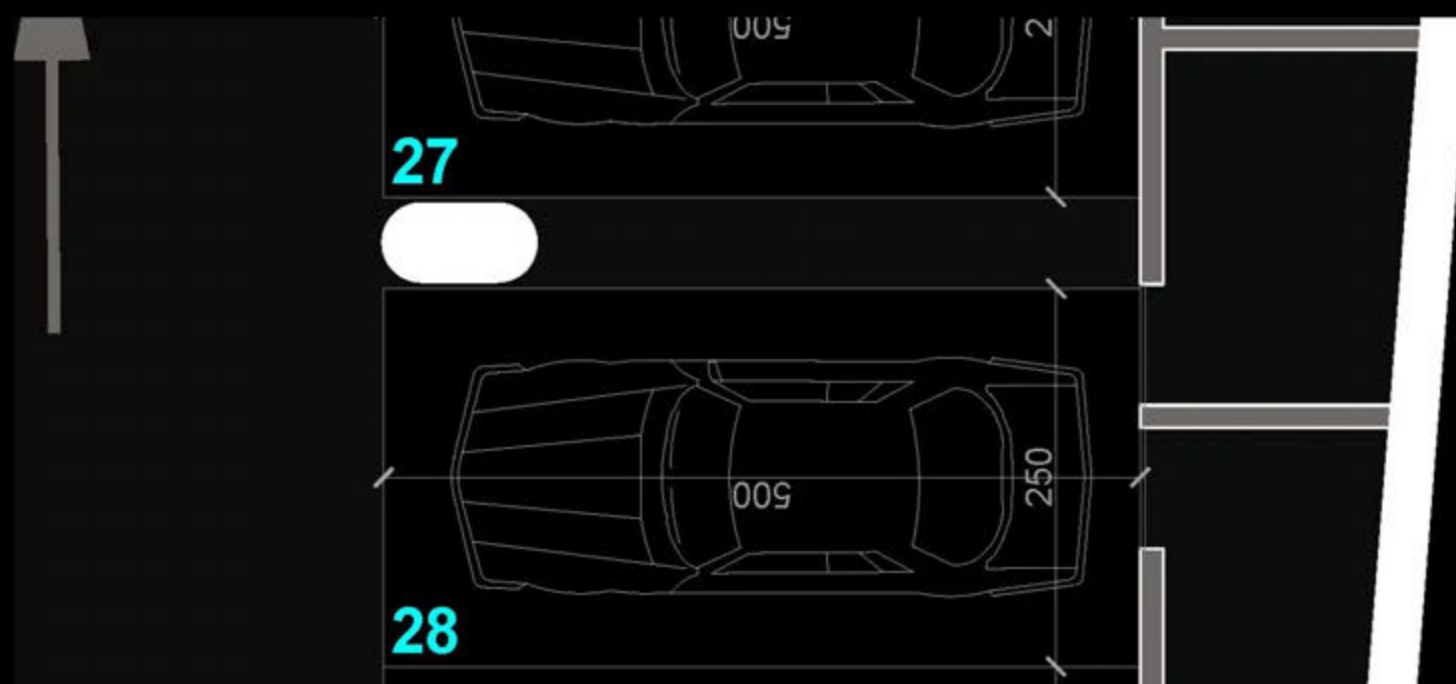
"THE LIGHTHOUSE"
VELIPOJË HOTEL & RESIDENCE

POST PARKIMI P-27
SIPËRFAQE POST PARKIMI= 12.5 m²
SIPËRFAQE TË PËRBASHKËTA= 7.25 m²
SIPËRFAQE TOTALE= 19.75 m²

POZICIONIMI I POSTIT TË PARKIMIT NË PLAN



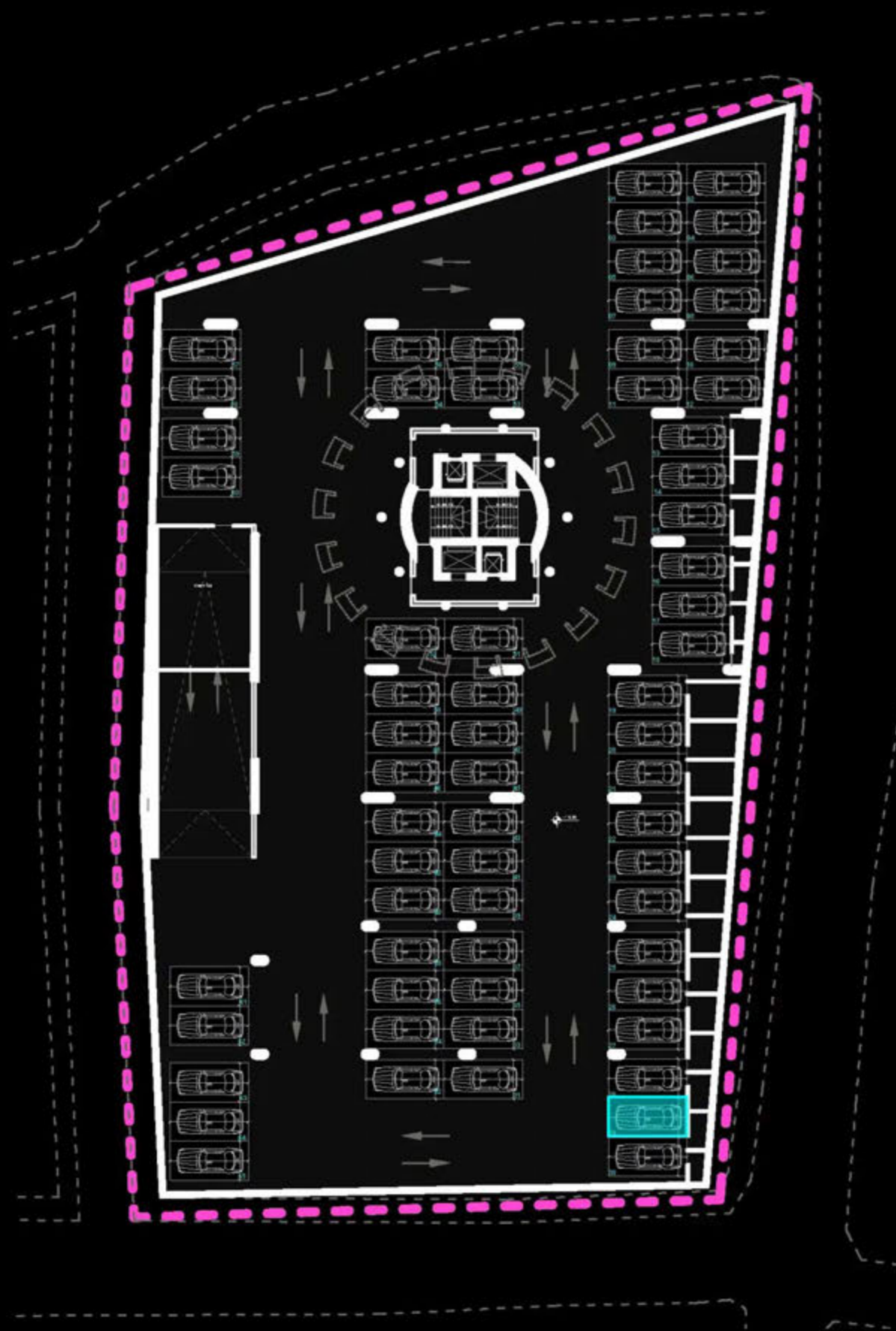
PLANIMETRIA E POSTIT TË PARKIMIT



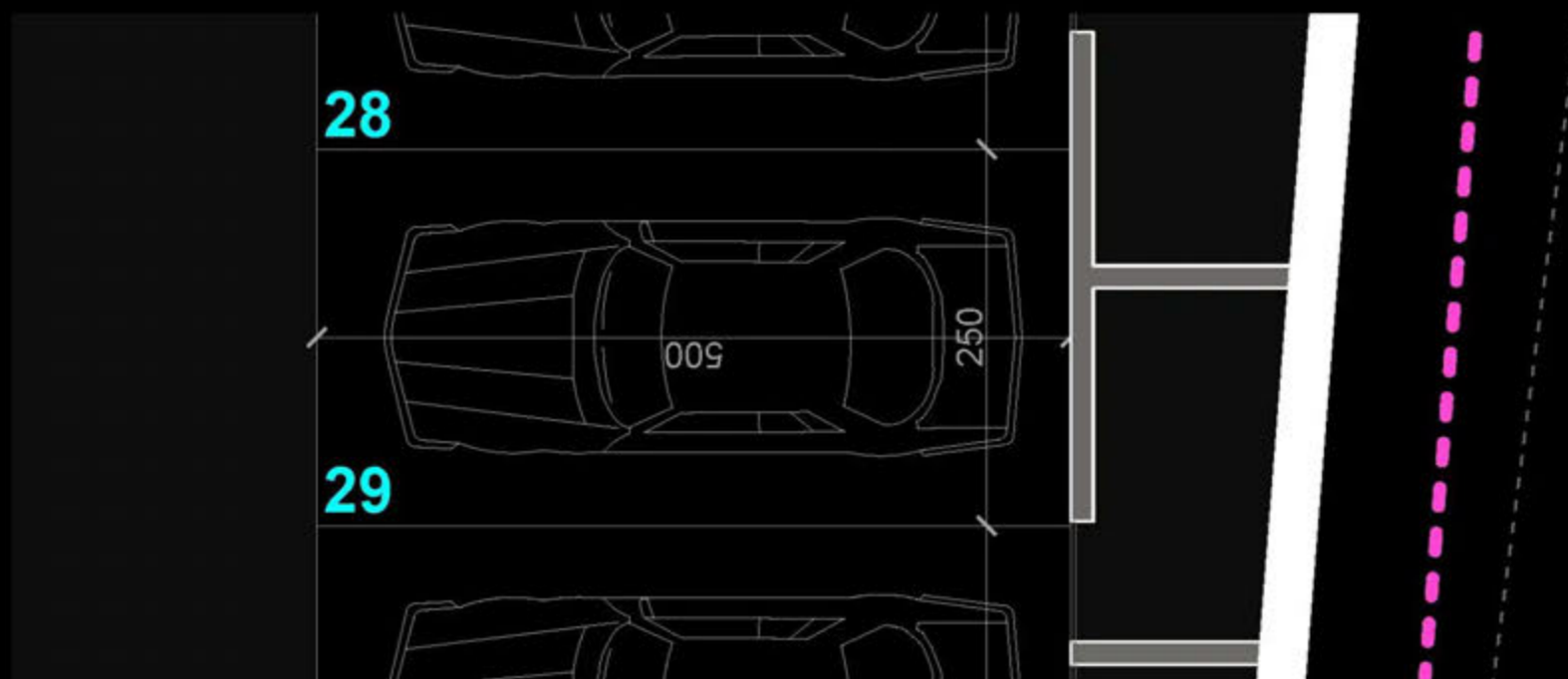
"THE LIGHTHOUSE"
VELIPOJË HOTEL & RESIDENCE

POST PARKIMI P-28
SIPËRFAQE POST PARKIMI= 12.5 m²
SIPËRFAQE TË PËRBASHKËTA= 7.25 m²
SIPËRFAQE TOTALE= 19.75 m²

POZICIONIMI I POSTIT TË PARKIMIT NË PLAN



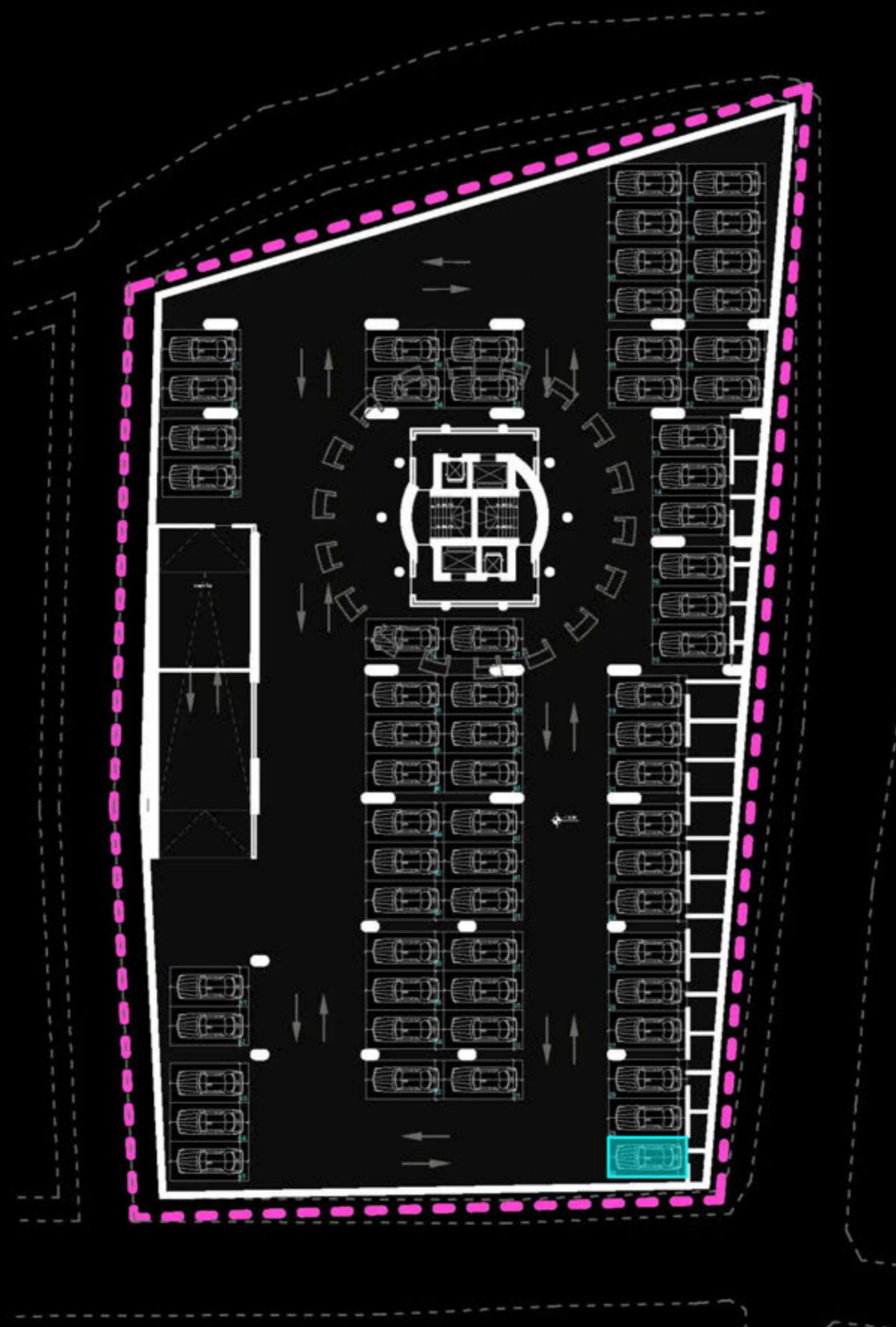
PLANIMETRIA E POSTIT TË PARKIMIT



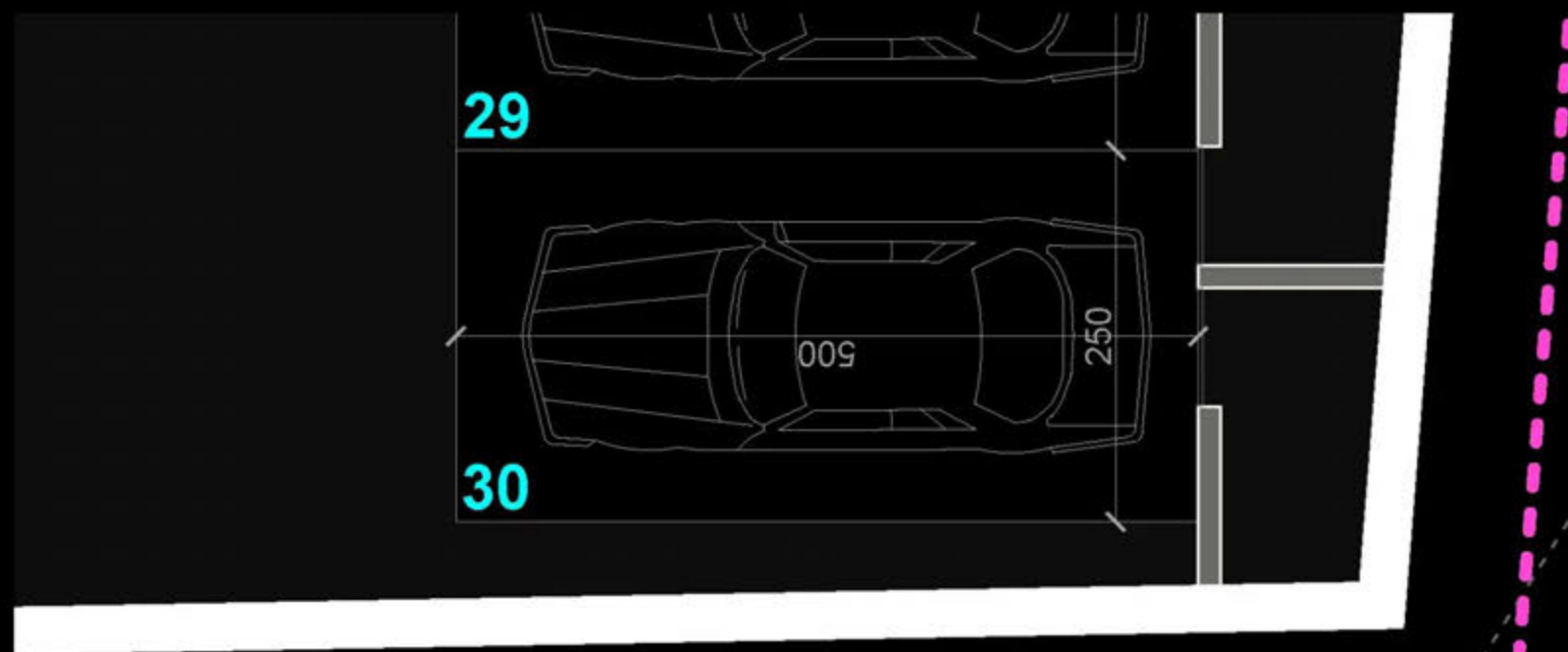
"THE LIGHTHOUSE"
VELIPOJË HOTEL & RESIDENCE

POST PARKIMI P-29
SIPËRFAQE POST PARKIMI= 12.5 m²
SIPËRFAQE TË PËRBASHKËTA= 7.25 m²
SIPËRFAQE TOTALE= 19.75 m²

POZICIONIMI I POSTIT TË PARKIMIT NË PLAN



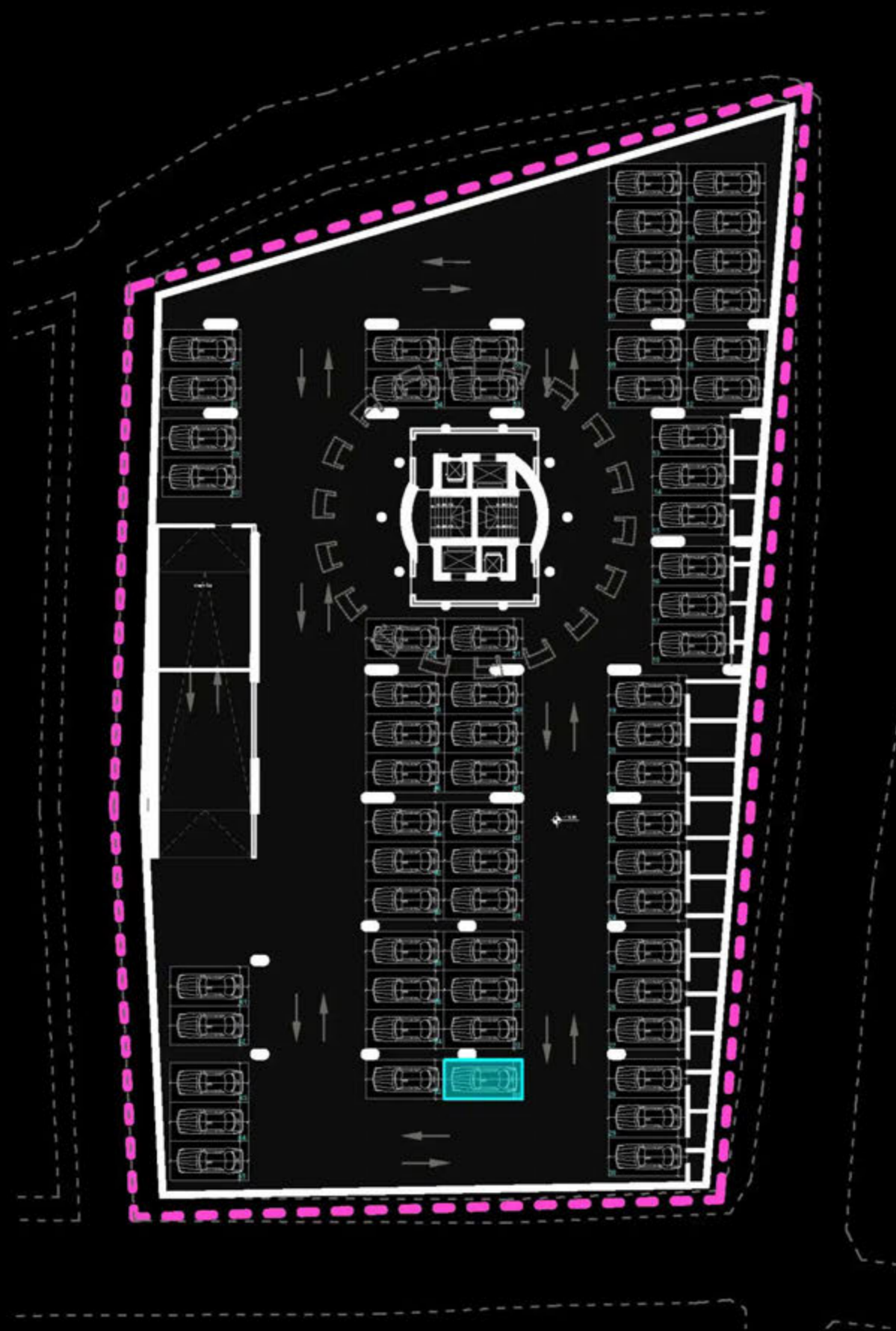
PLANIMETRIA E POSTIT TË PARKIMIT



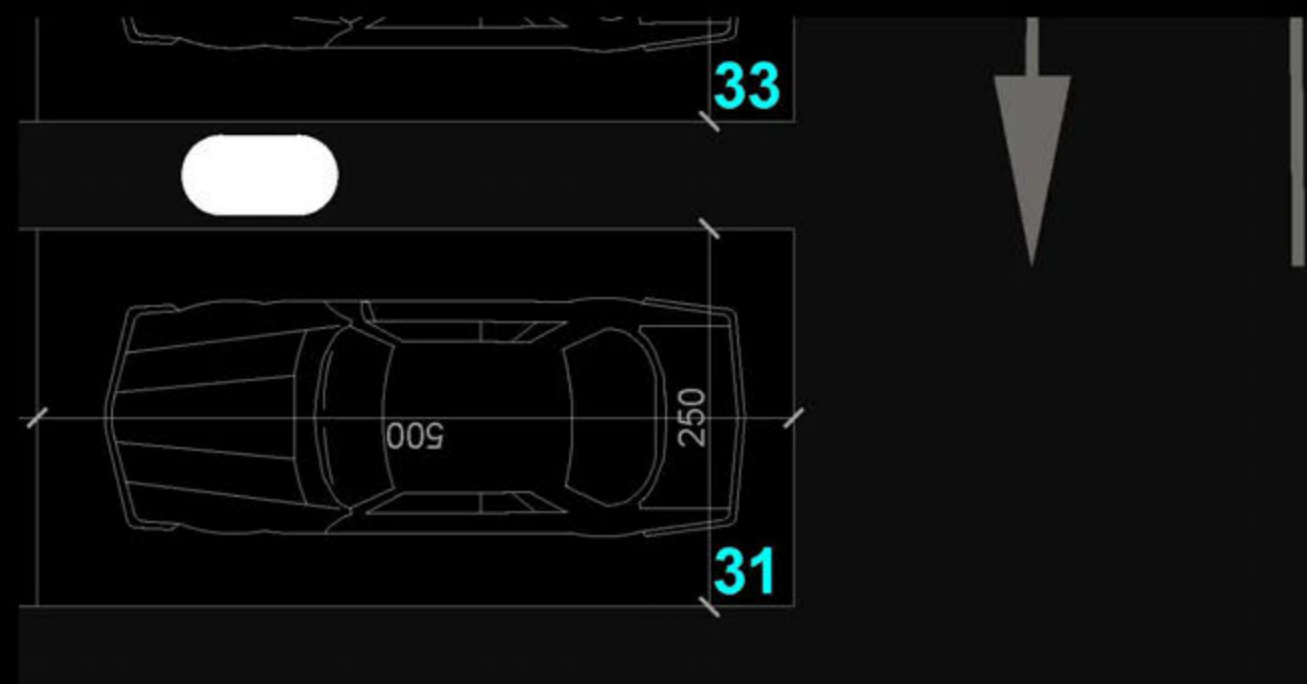
"THE LIGHTHOUSE"
VELIPOJË HOTEL & RESIDENCE

POST PARKIMI P-30
SIPËRFAQE POST PARKIMI= 12.5 m²
SIPËRFAQE TË PËRBASHKËTA= 7.25 m²
SIPËRFAQE TOTALE= 19.75 m²

POZICIONIMI I POSTIT TË PARKIMIT NË PLAN



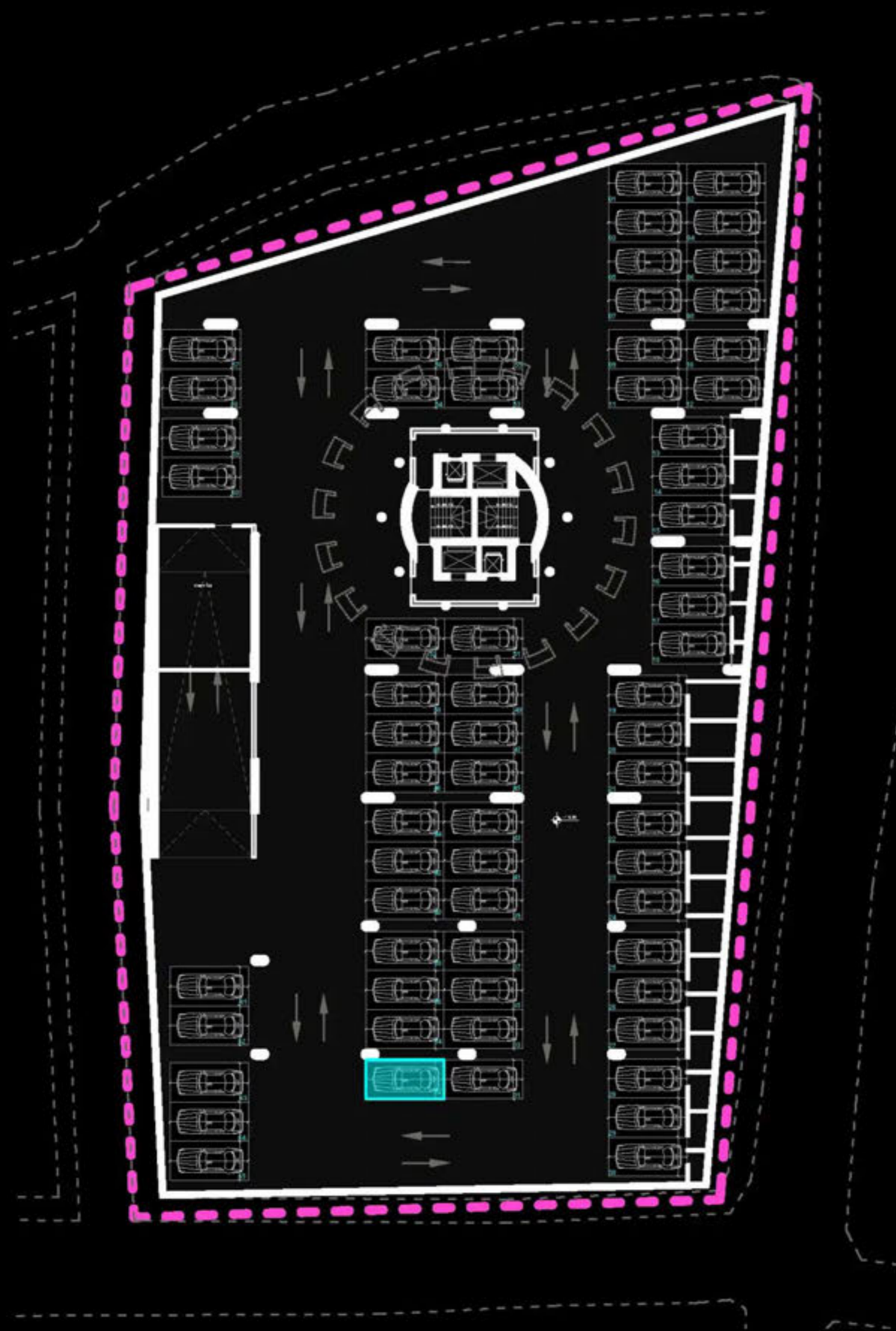
PLANIMETRIA E POSTIT TË PARKIMIT



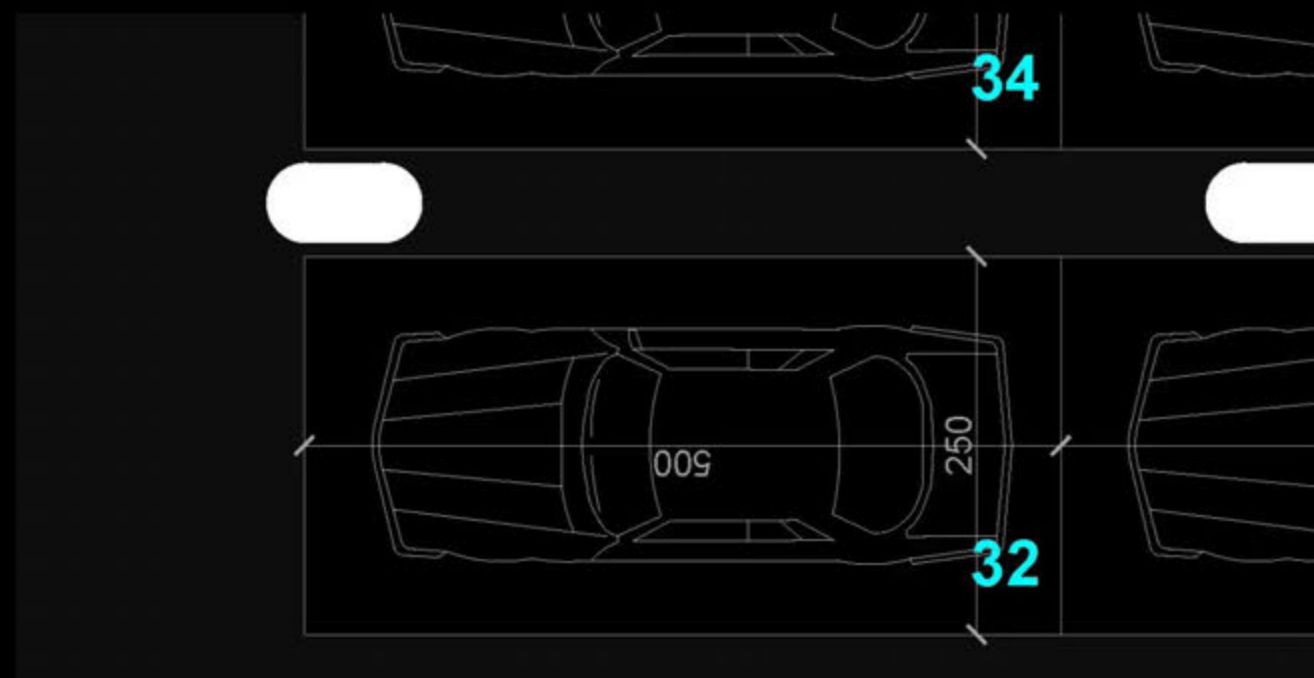
"THE LIGHTHOUSE"
VELIPOJË HOTEL & RESIDENCE

POST PARKIMI P-31
SIPËRFAQE POST PARKIMI= 12.5 m²
SIPËRFAQE TË PËRBASHKËTA= 7.25 m²
SIPËRFAQE TOTALE= 19.75 m²

POZICIONIMI I POSTIT TË PARKIMIT NË PLAN



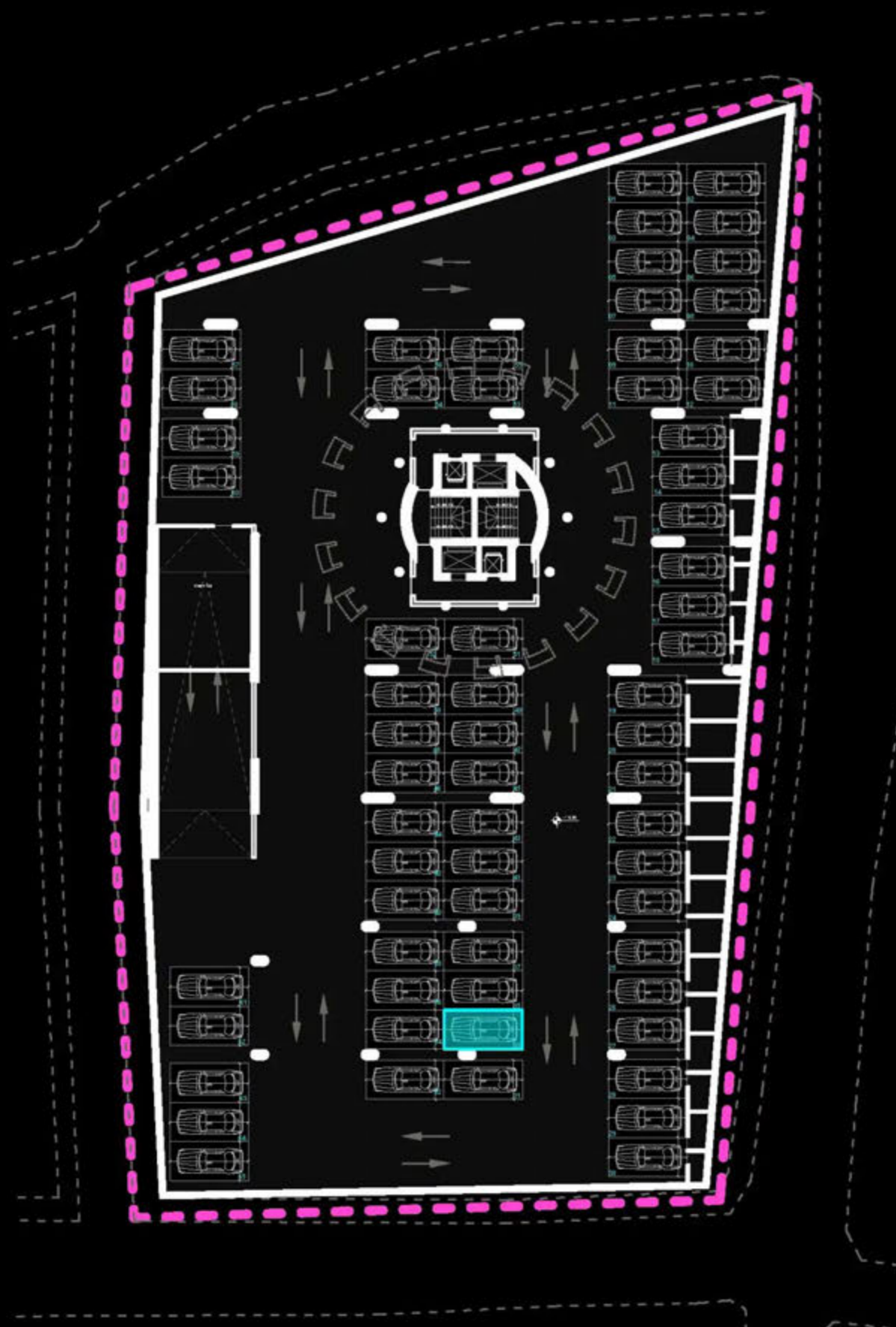
PLANIMETRIA E POSTIT TË PARKIMIT



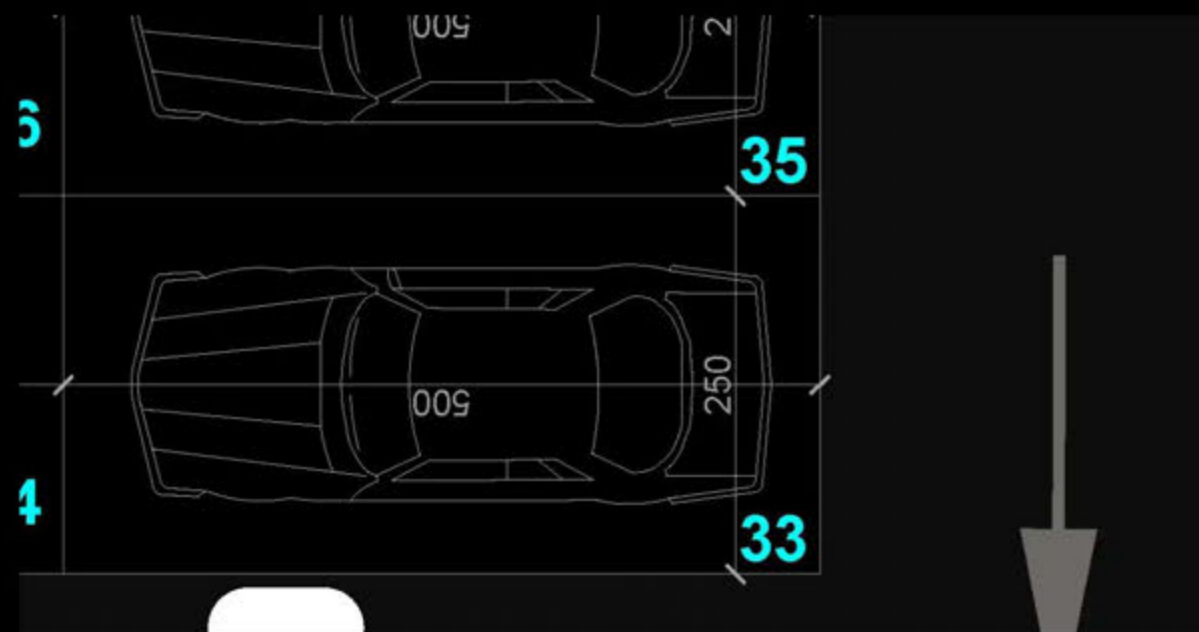
"THE LIGHTHOUSE"
VELIPOJË HOTEL & RESIDENCE

POST PARKIMI P-32
SIPËRFAQE POST PARKIMI= 12.5 m²
SIPËRFAQE TË PËRBASHKËTA= 7.25 m²
SIPËRFAQE TOTALE= 19.75 m²

POZICIONIMI I POSTIT TË PARKIMIT NË PLAN



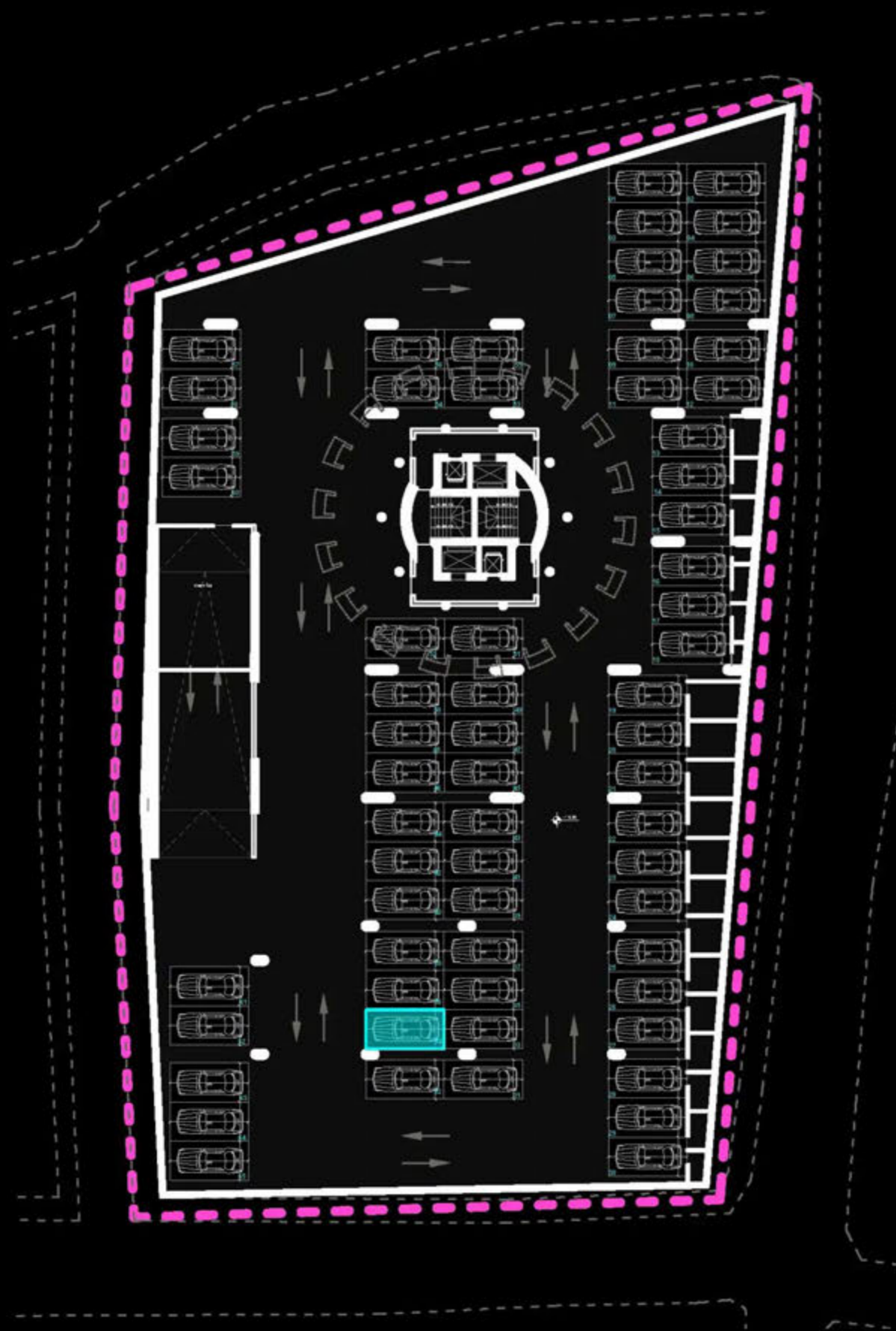
PLANIMETRIA E POSTIT TË PARKIMIT



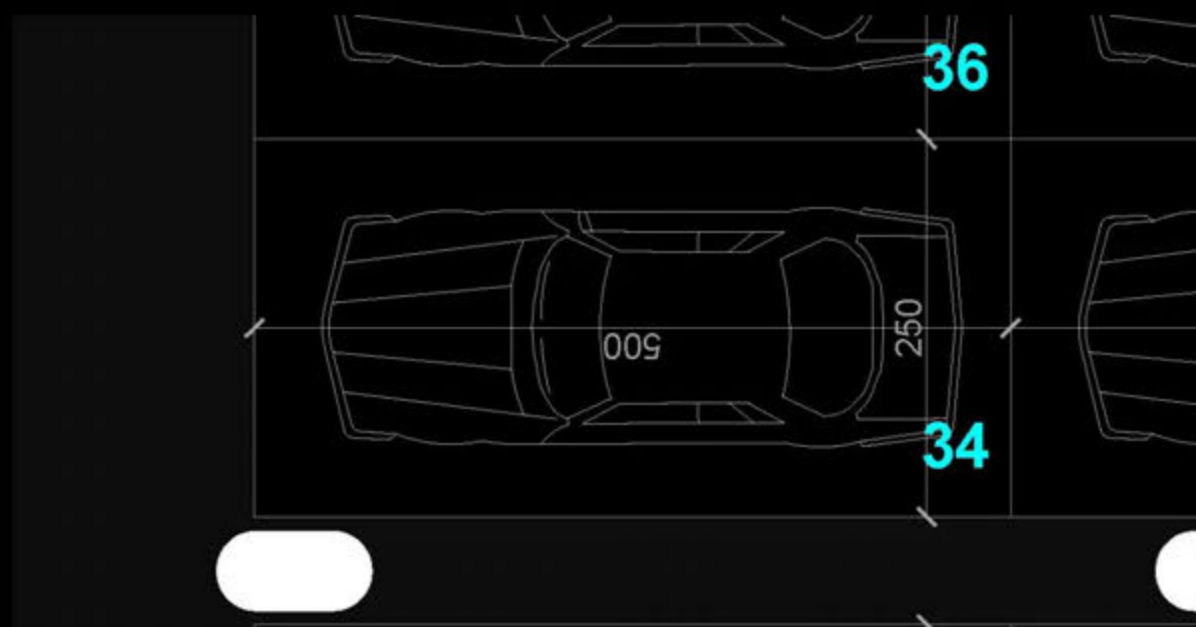
"THE LIGHTHOUSE"
VELIPOJË HOTEL & RESIDENCE

POST PARKIMI P-33
SIPËRFAQE POST PARKIMI= 12.5 m²
SIPËRFAQE TË PËRBASHKËTA= 7.25 m²
SIPËRFAQE TOTALE= 19.75 m²

POZICIONIMI I POSTIT TË PARKIMIT NË PLAN



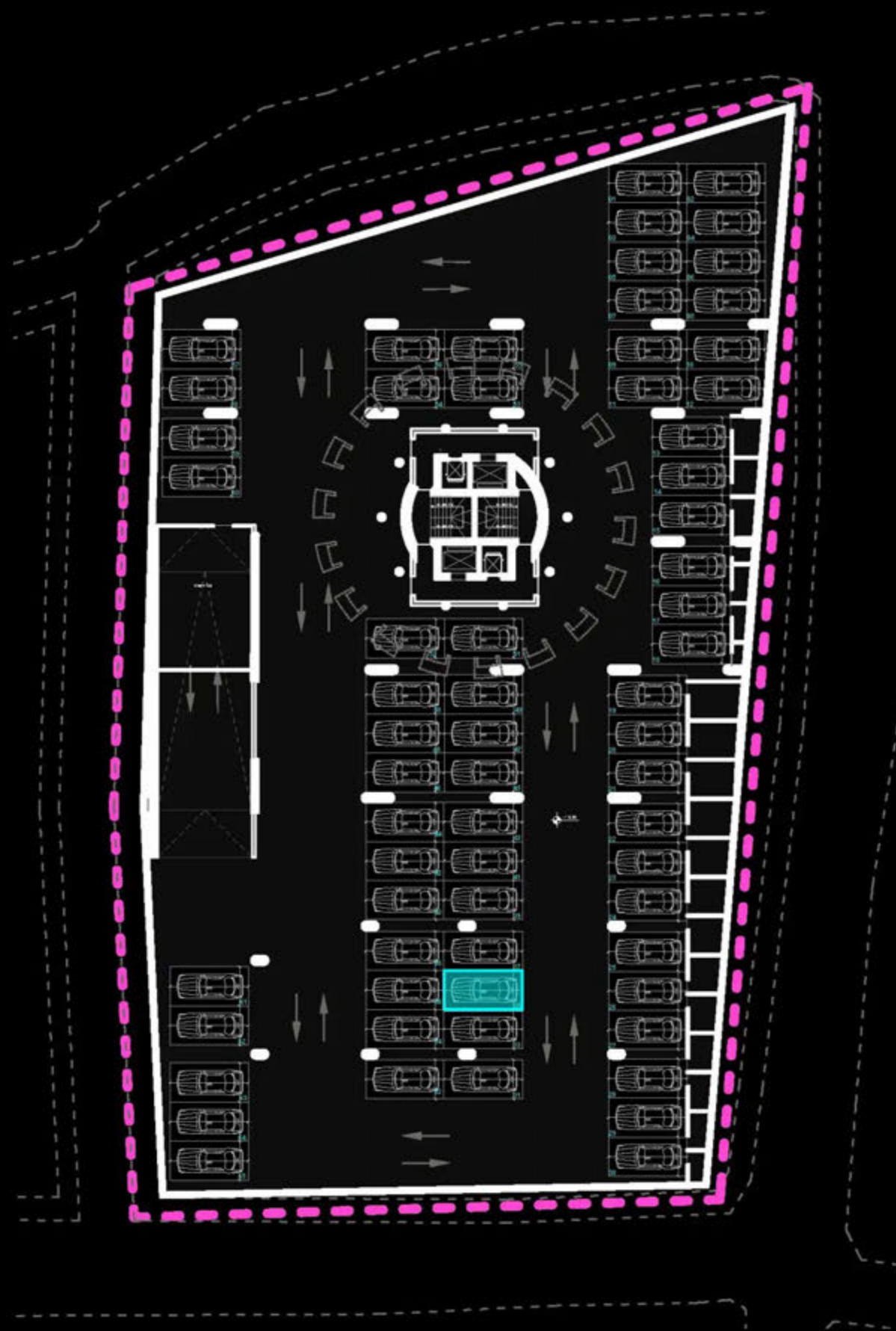
PLANIMETRIA E POSTIT TË PARKIMIT



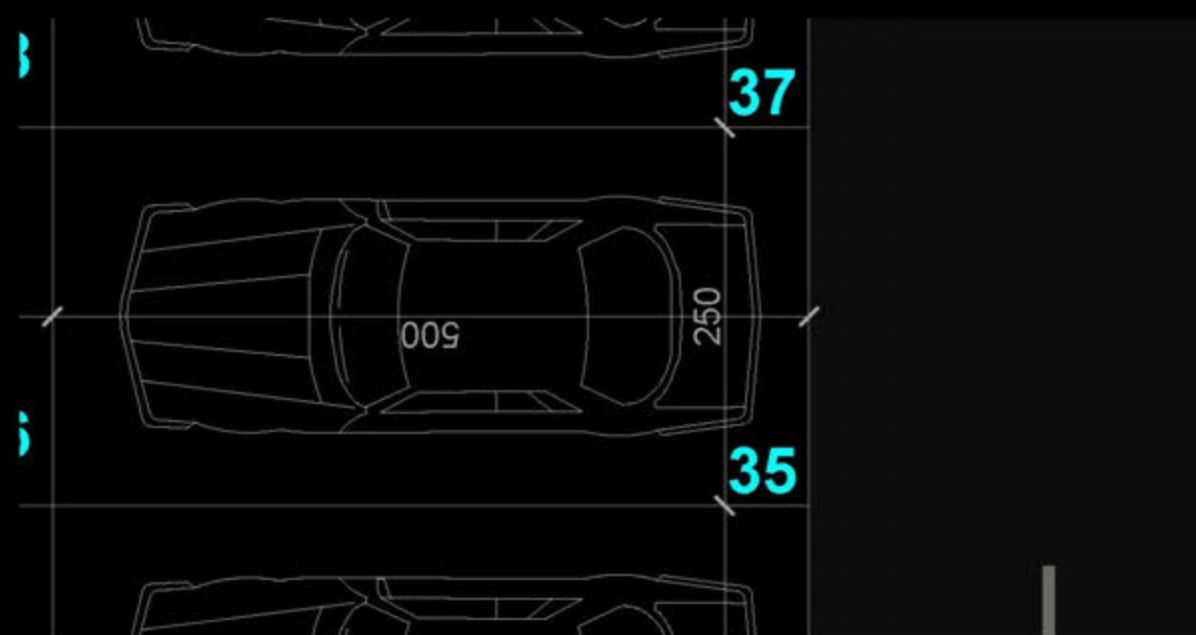
"THE LIGHTHOUSE"
VELIPOJË HOTEL & RESIDENCE

POST PARKIMI P-34
SIPËRFAQE POST PARKIMI= 12.5 m²
SIPËRFAQE TË PËRBASHKËTA= 7.25 m²
SIPËRFAQE TOTALE= 19.75 m²

POZICIONIMI I POSTIT TË PARKIMIT NË PLAN



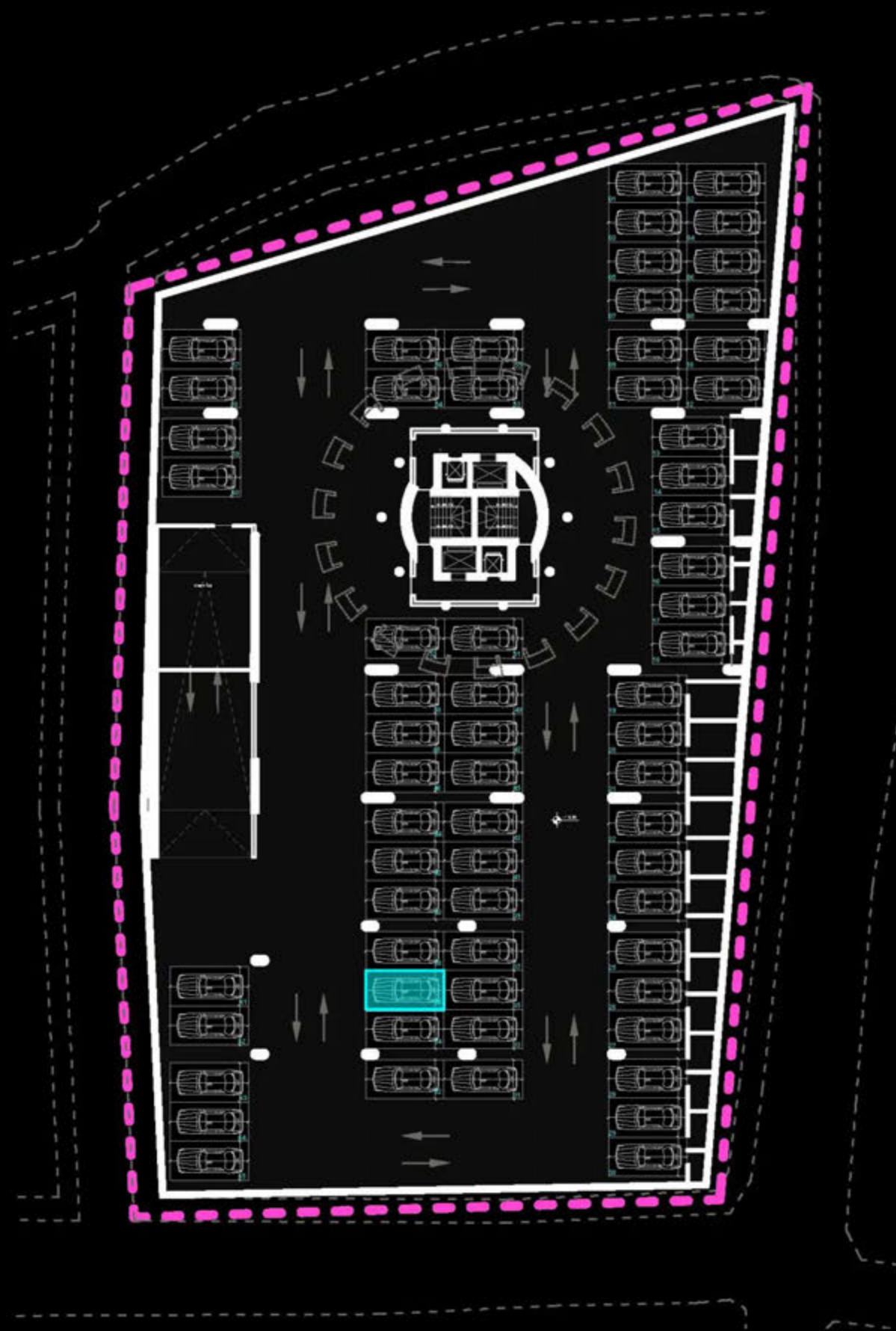
PLANIMETRIA E POSTIT TË PARKIMIT



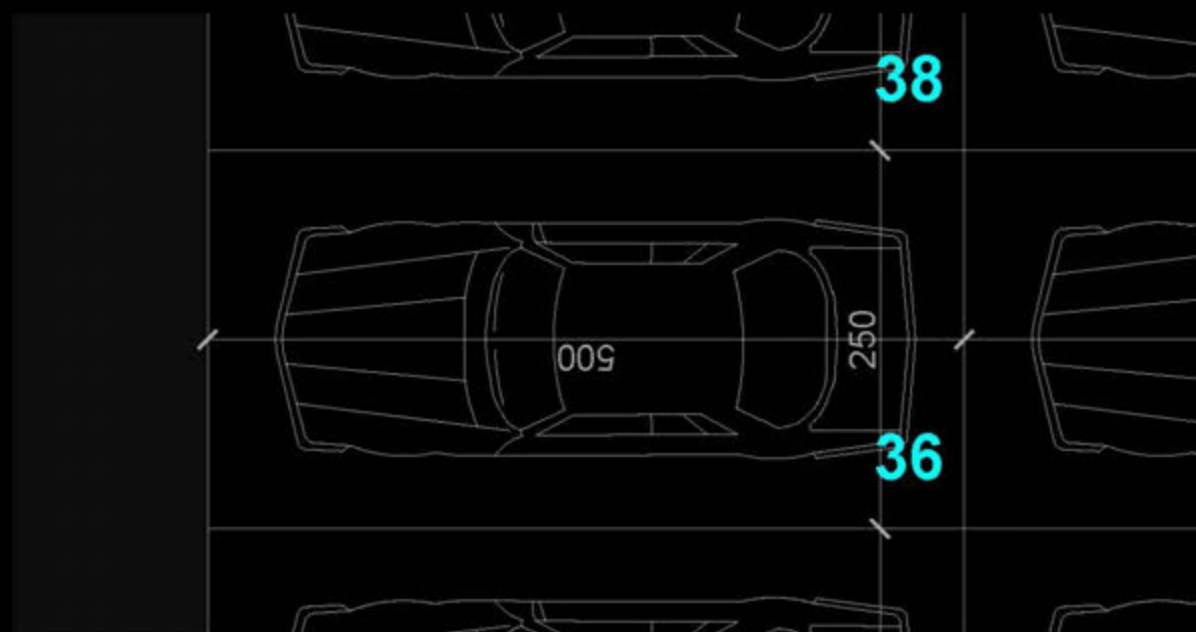
"THE LIGHTHOUSE"
VELIPOJË HOTEL & RESIDENCE

POST PARKIMI P-35
SIPËRFAQE POST PARKIMI= 12.5 m²
SIPËRFAQE TË PËRBASHKËTA= 7.25 m²
SIPËRFAQE TOTALE= 19.75 m²

POZICIONIMI I POSTIT TË PARKIMIT NË PLAN



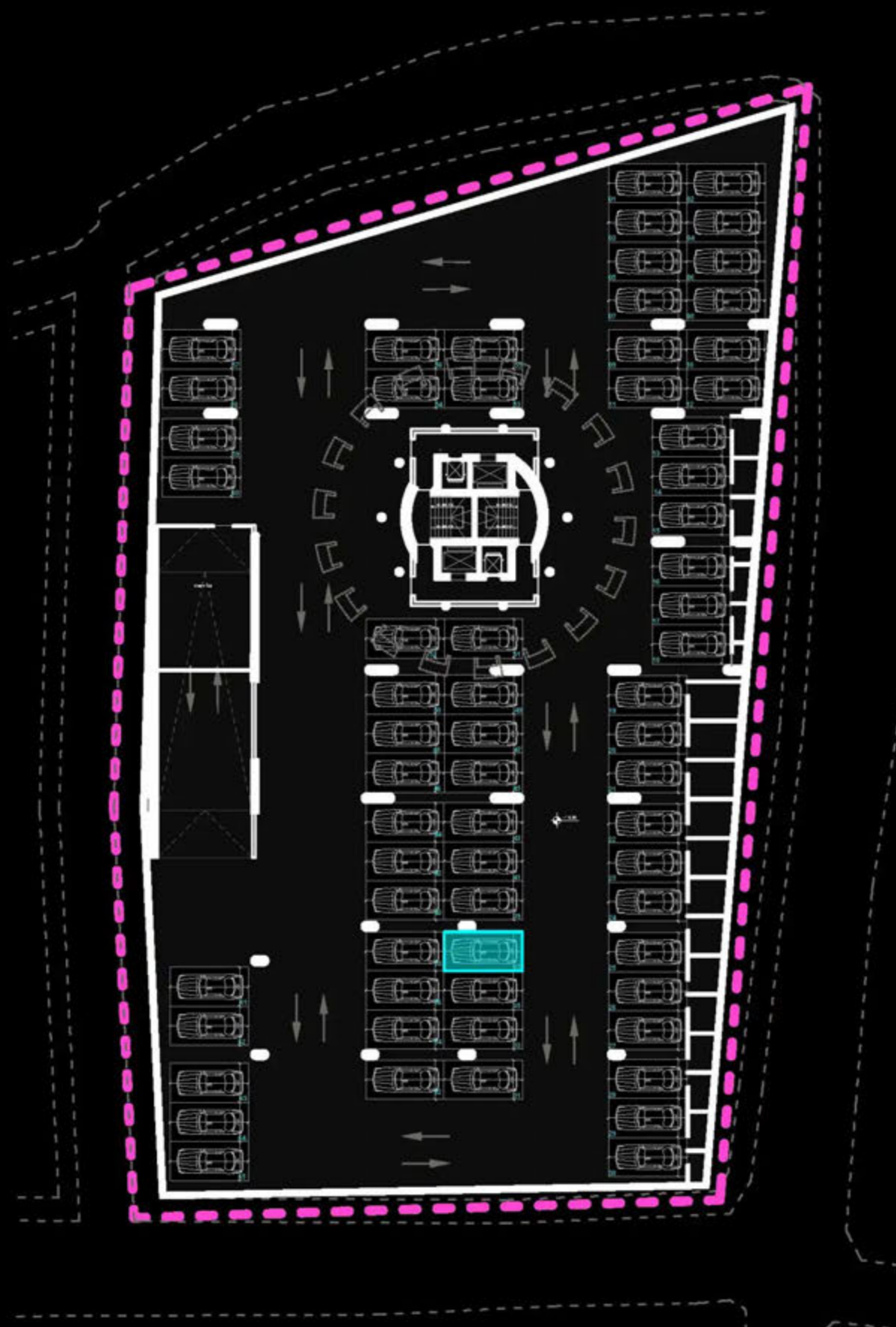
PLANIMETRIA E POSTIT TË PARKIMIT



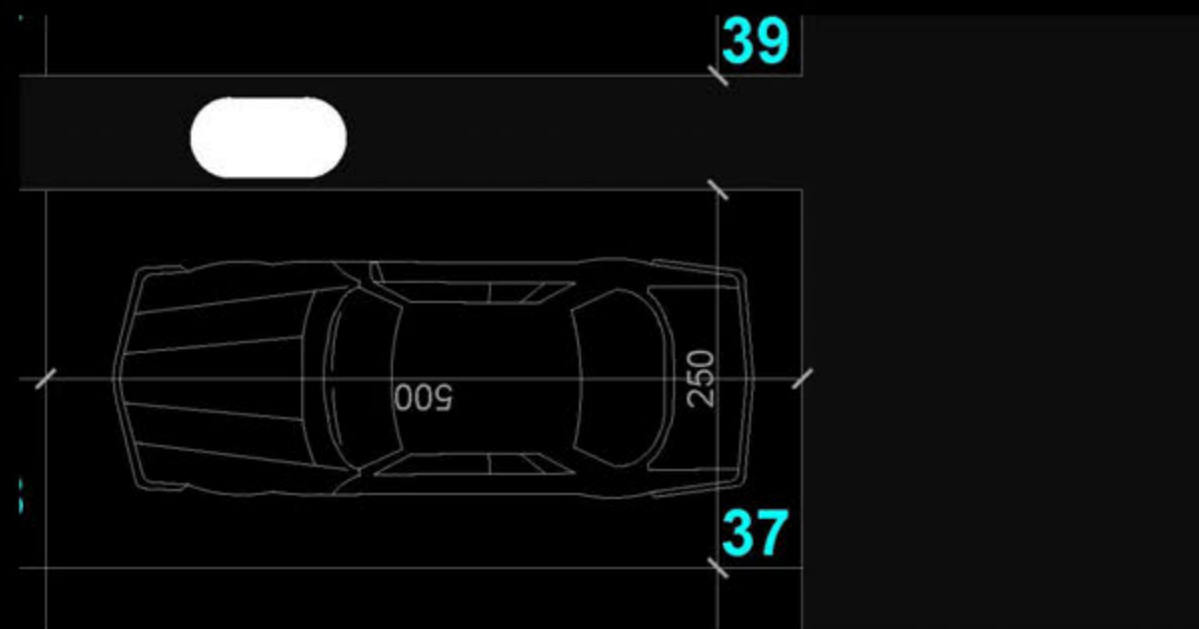
"THE LIGHTHOUSE"
VELIPOJË HOTEL & RESIDENCE

POST PARKIMI P-36
SIPËRFAQE POST PARKIMI= 12.5 m²
SIPËRFAQE TË PËRBASHKËTA= 7.25 m²
SIPËRFAQE TOTALE= 19.75 m²

POZICIONIMI I POSTIT TË PARKIMIT NË PLAN



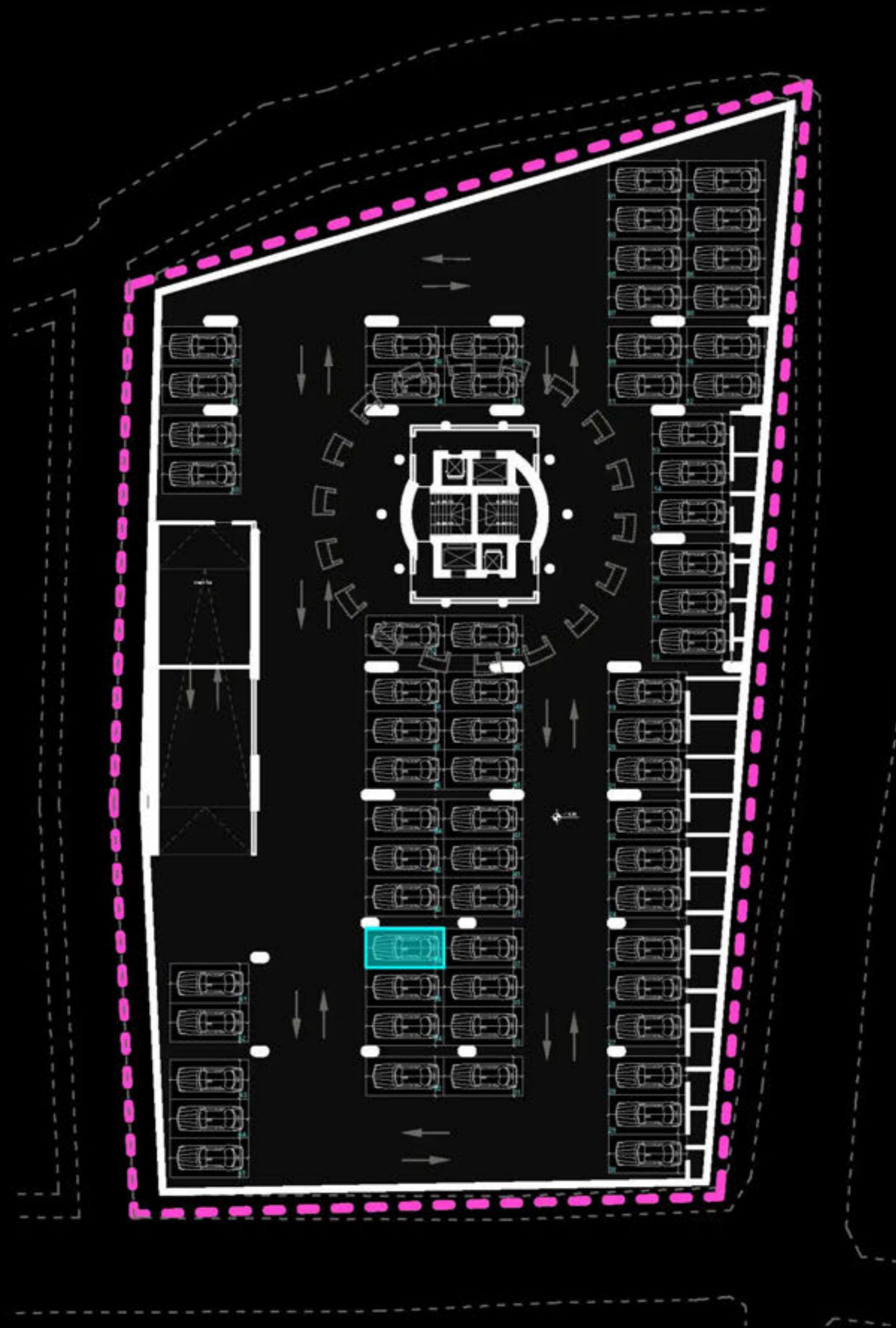
PLANIMETRIA E POSTIT TË PARKIMIT



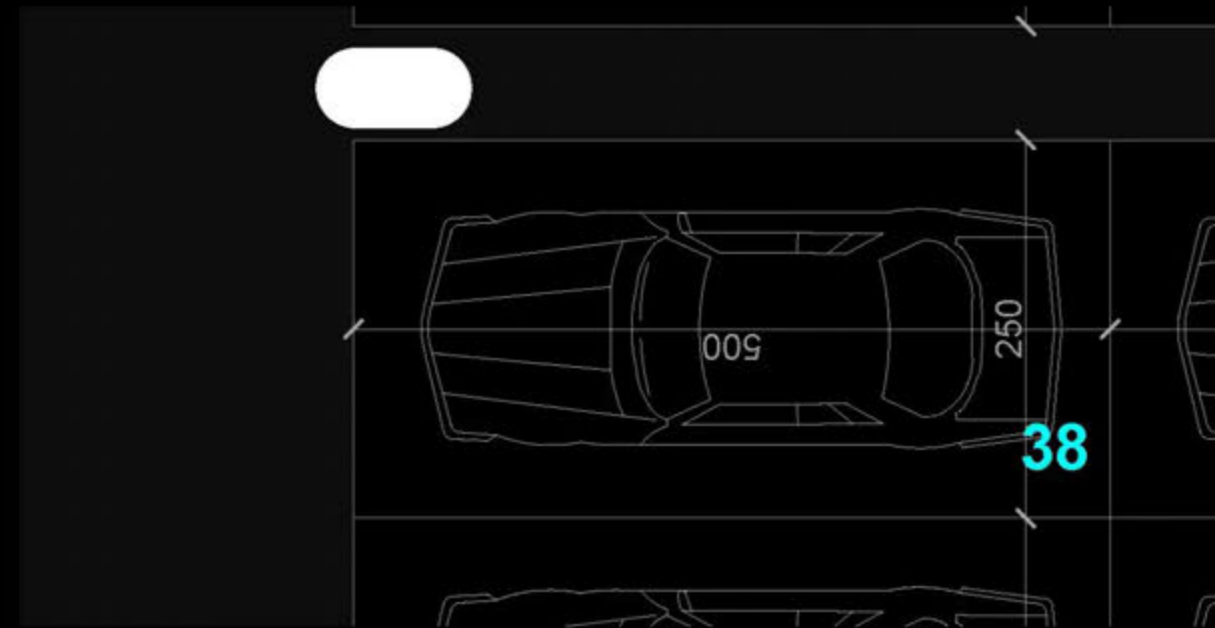
"THE LIGHTHOUSE"
VELIPOJË HOTEL & RESIDENCE

POST PARKIMI P-37
SIPËRFAQE POST PARKIMI= 12.5 m²
SIPËRFAQE TË PËRBASHKËTA= 7.25 m²
SIPËRFAQE TOTALE= 19.75 m²

POZICIONIMI I POSTIT TË PARKIMIT NË PLAN



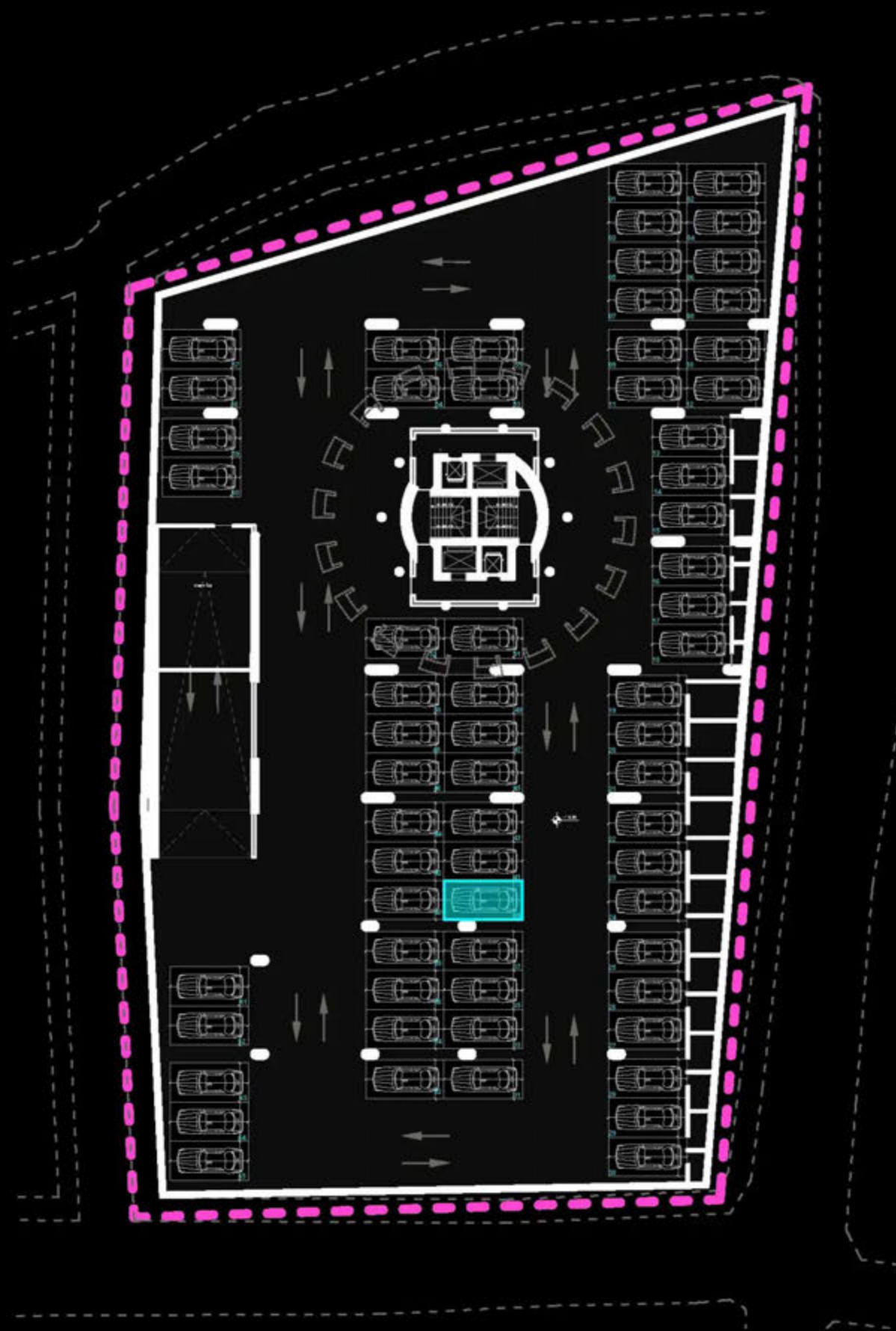
PLANIMETRIA E POSTIT TË PARKIMIT



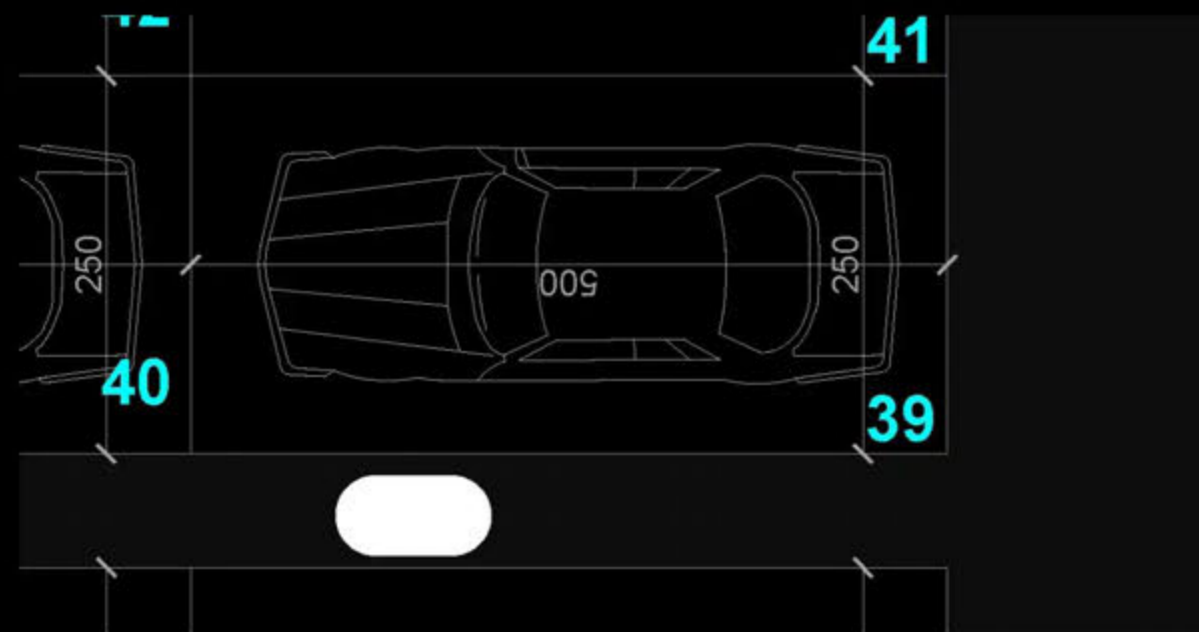
"THE LIGHTHOUSE"
VELIPOJË HOTEL & RESIDENCE

POST PARKIMI P-38
SIPËRFAQE POST PARKIMI= 12.5 m²
SIPËRFAQE TË PËRBASHKËTA= 7.25 m²
SIPËRFAQE TOTALE= 19.75 m²

POZICIONIMI I POSTIT TË PARKIMIT NË PLAN



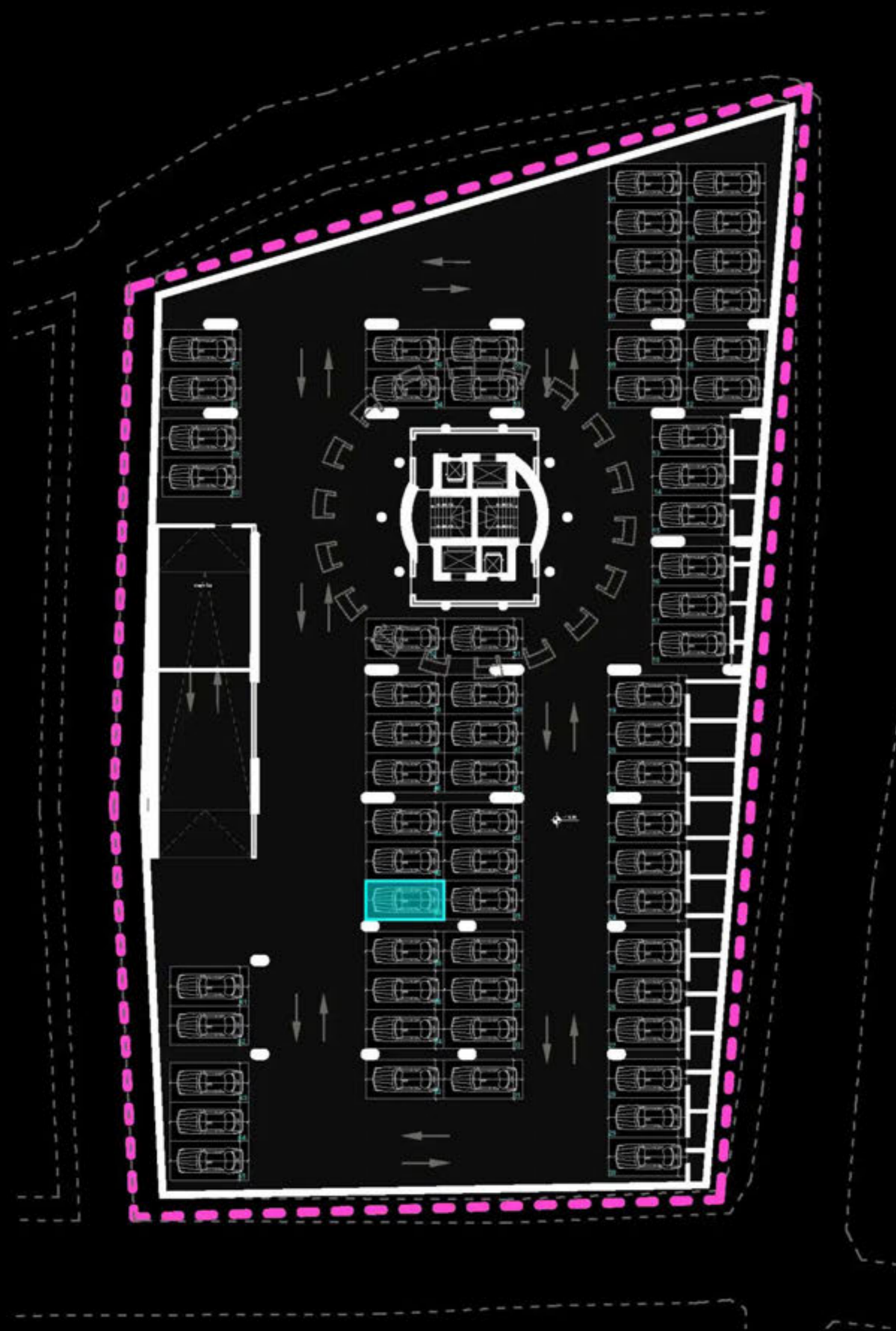
PLANIMETRIA E POSTIT TË PARKIMIT



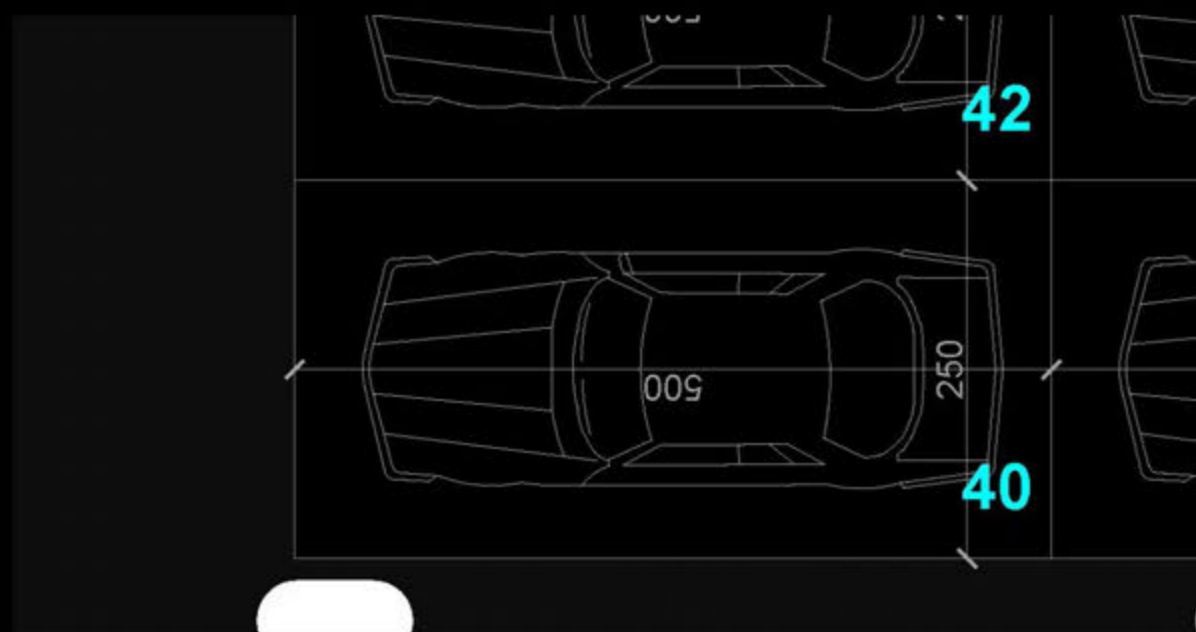
"THE LIGHTHOUSE"
VELIPOJË HOTEL & RESIDENCE

POST PARKIMI P-39
SIPËRFAQE POST PARKIMI= 12.5 m²
SIPËRFAQE TË PËRBASHKËTA= 7.25 m²
SIPËRFAQE TOTALE= 19.75 m²

POZICIONIMI I POSTIT TË PARKIMIT NË PLAN



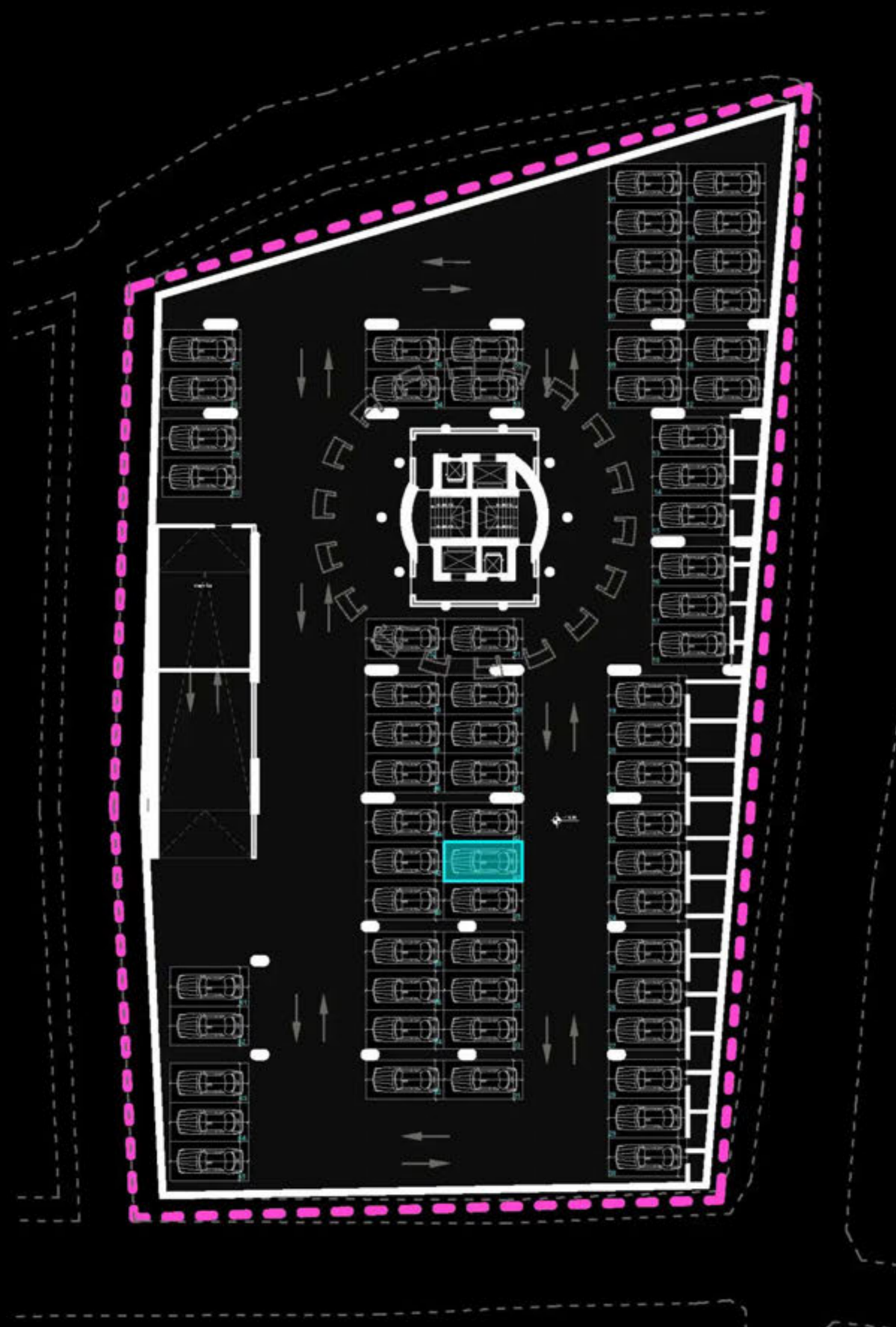
PLANIMETRIA E POSTIT TË PARKIMIT



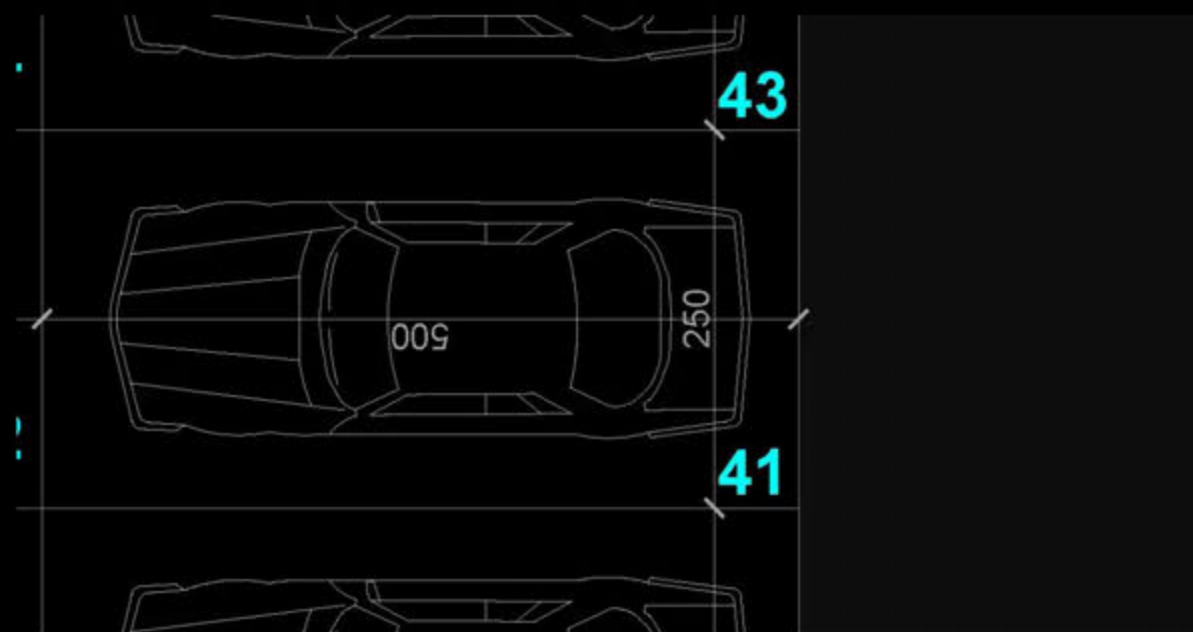
"THE LIGHTHOUSE"
VELIPOJË HOTEL & RESIDENCE

POST PARKIMI P-40
SIPËRFAQE POST PARKIMI= 12.5 m²
SIPËRFAQE TË PËRBASHKËTA= 7.25 m²
SIPËRFAQE TOTALE= 19.75 m²

POZICIONIMI I POSTIT TË PARKIMIT NË PLAN



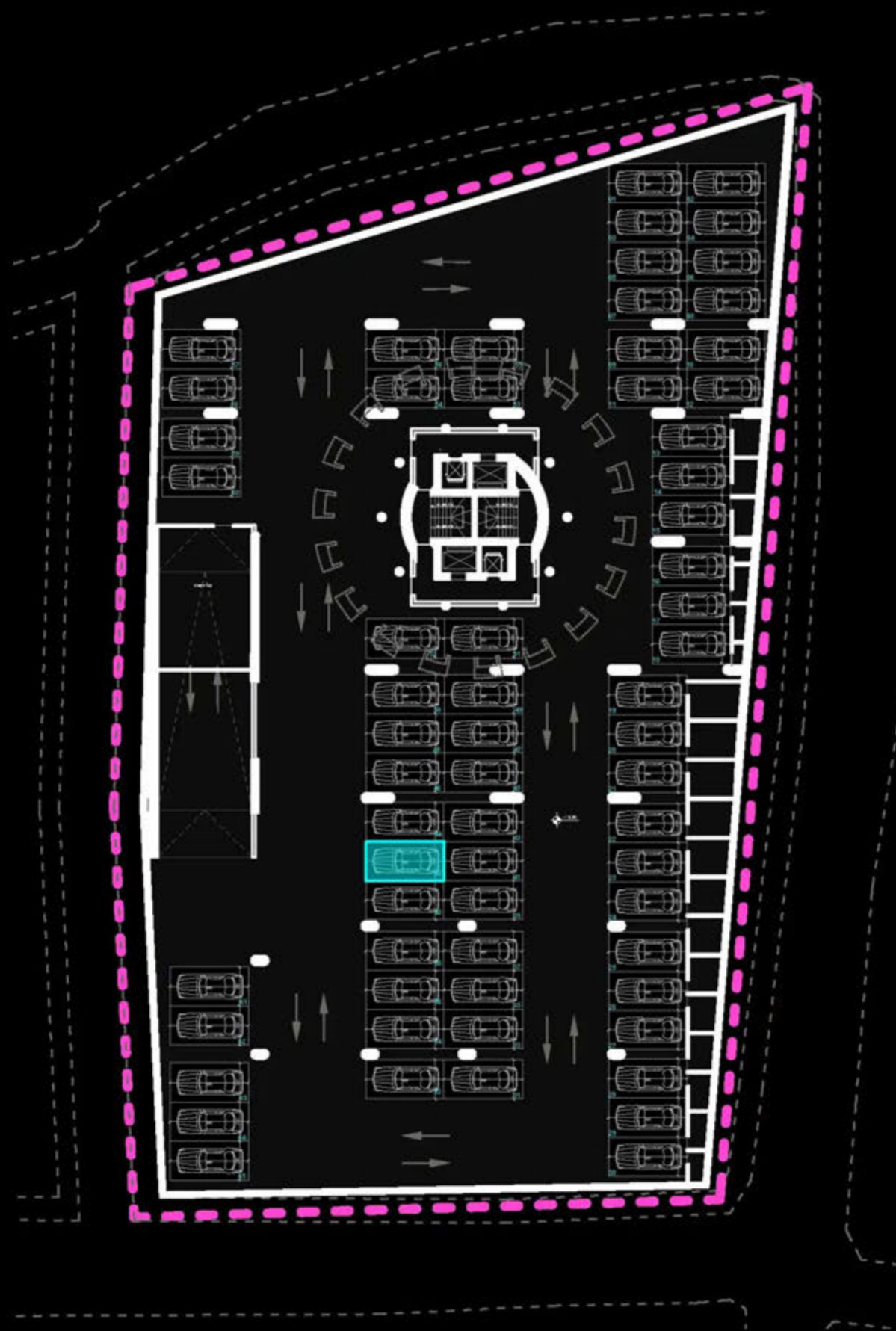
PLANIMETRIA E POSTIT TË PARKIMIT



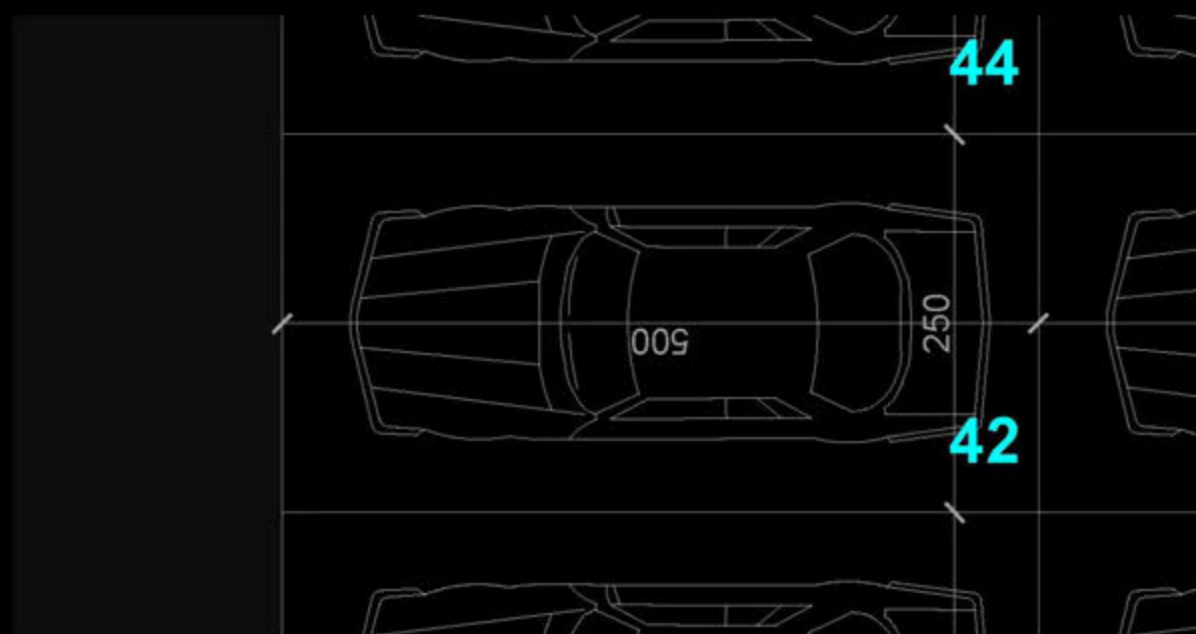
"THE LIGHTHOUSE"
VELIPOJË HOTEL & RESIDENCE

POST PARKIMI P-41
SIPËRFAQE POST PARKIMI= 12.5 m²
SIPËRFAQE TË PËRBASHKËTA= 7.25 m²
SIPËRFAQE TOTALE= 19.75 m²

POZICIONIMI I POSTIT TË PARKIMIT NË PLAN



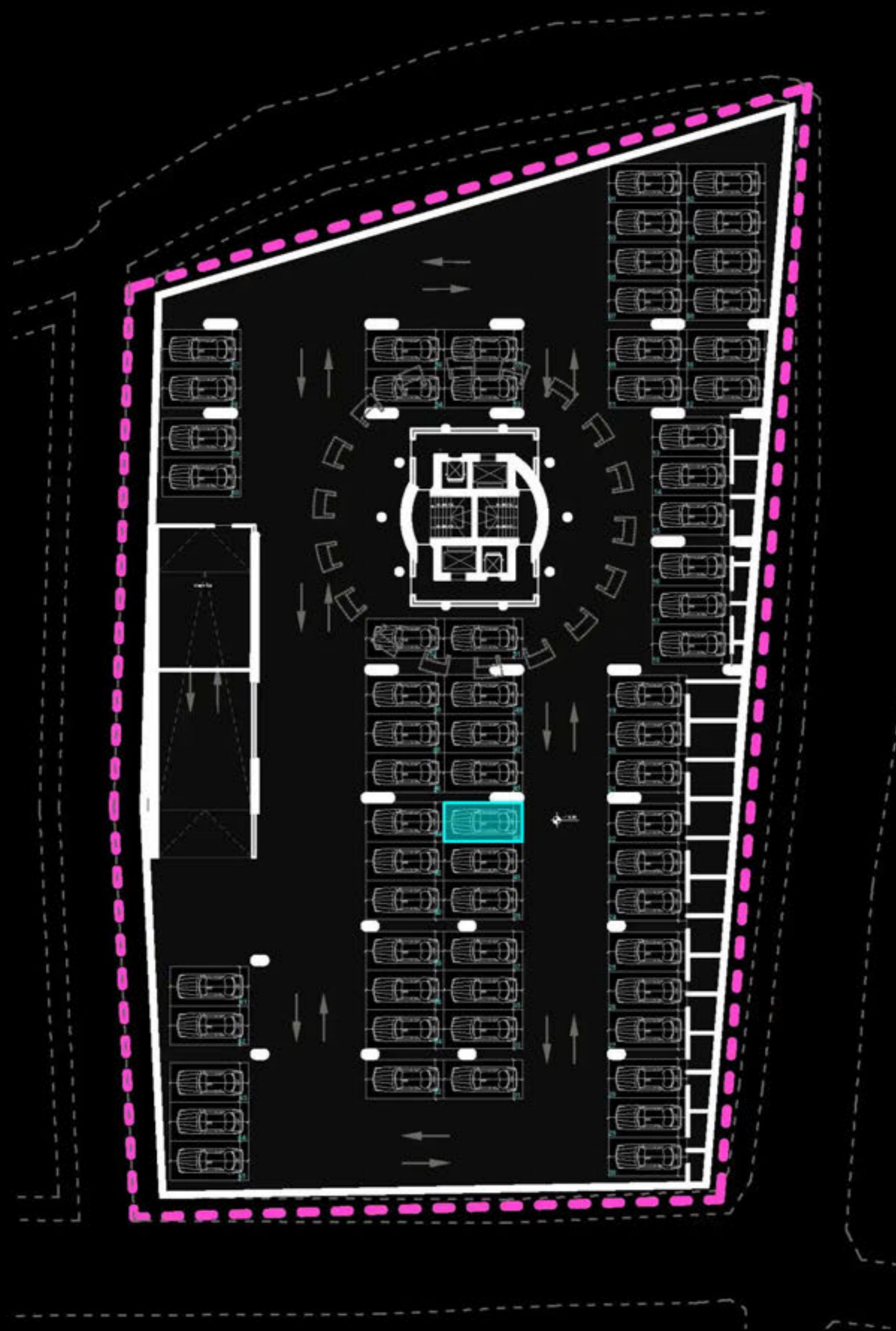
PLANIMETRIA E POSTIT TË PARKIMIT



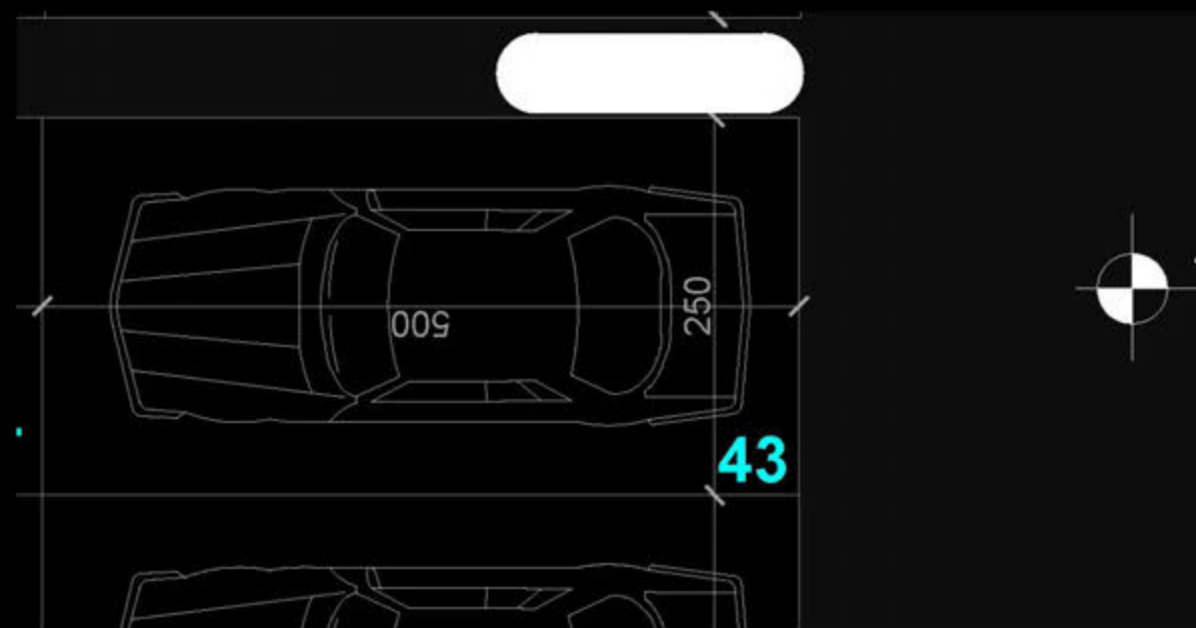
"THE LIGHTHOUSE"
VELIPOJË HOTEL & RESIDENCE

POST PARKIMI P-42
SIPËRFAQE POST PARKIMI= 12.5 m²
SIPËRFAQE TË PËRBASHKËTA= 7.25 m²
SIPËRFAQE TOTALE= 19.75 m²

POZICIONIMI I POSTIT TË PARKIMIT NË PLAN



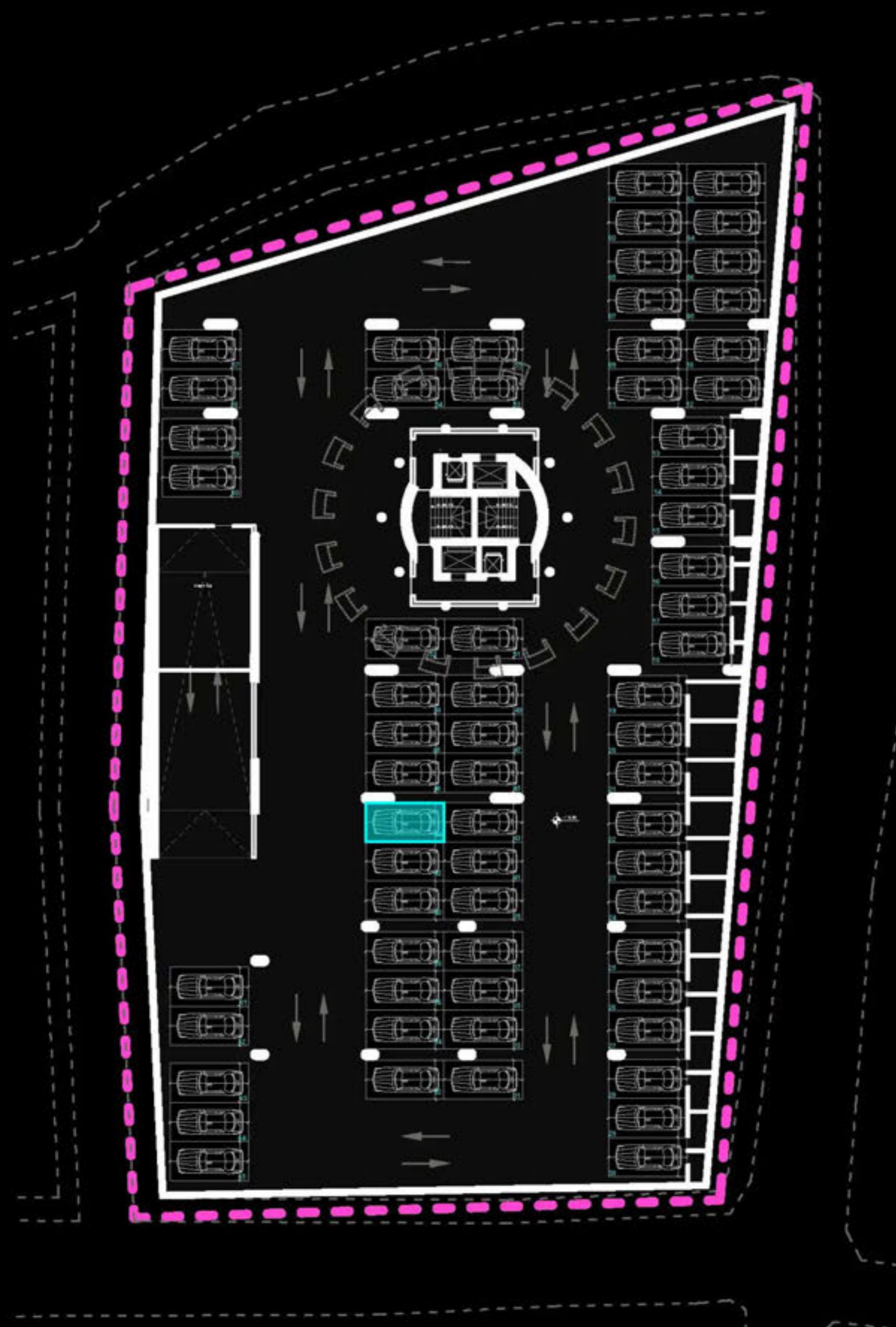
PLANIMETRIA E POSTIT TË PARKIMIT



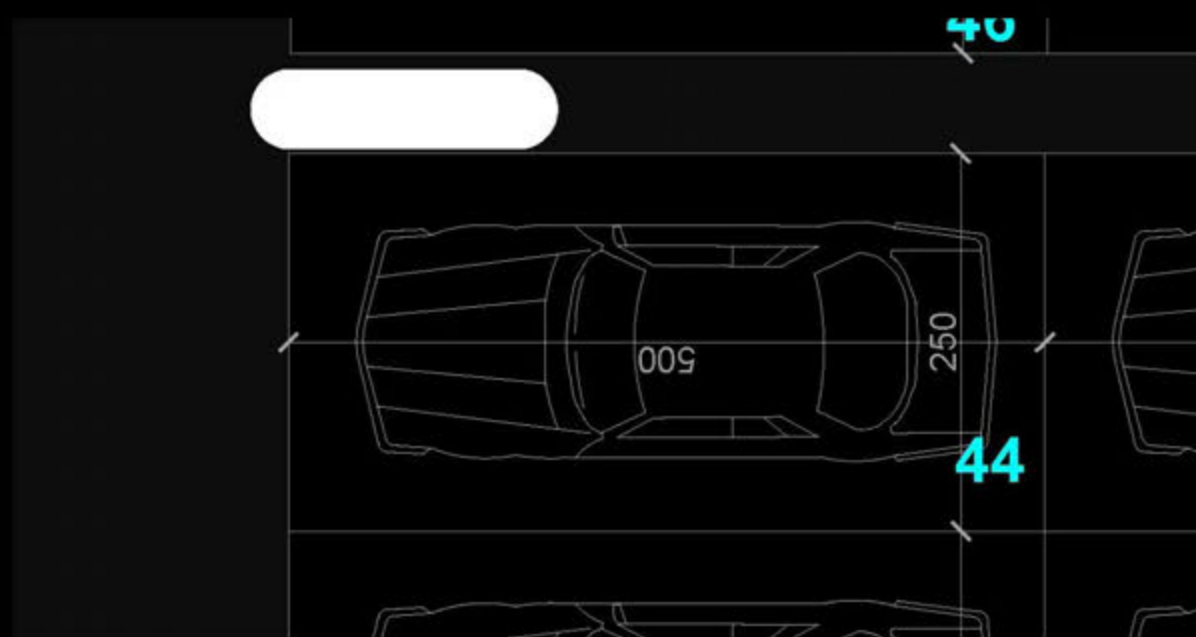
"THE LIGHTHOUSE"
VELIPOJË HOTEL & RESIDENCE

POST PARKIMI P-43
SIPËRFAQE POST PARKIMI= 12.5 m²
SIPËRFAQE TË PËRBASHKËTA= 7.25 m²
SIPËRFAQE TOTALE= 19.75 m²

POZICIONIMI I POSTIT TË PARKIMIT NË PLAN



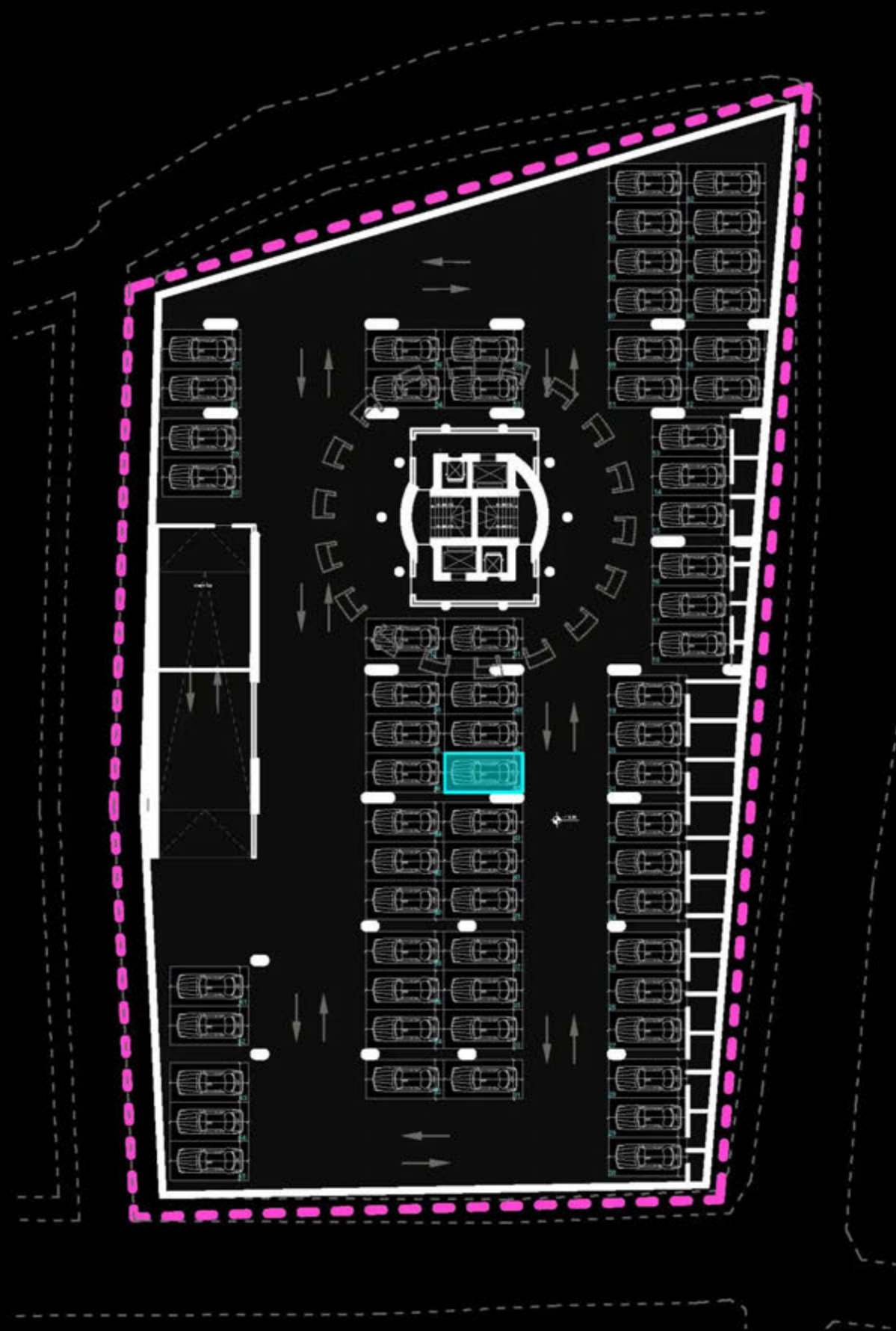
PLANIMETRIA E POSTIT TË PARKIMIT



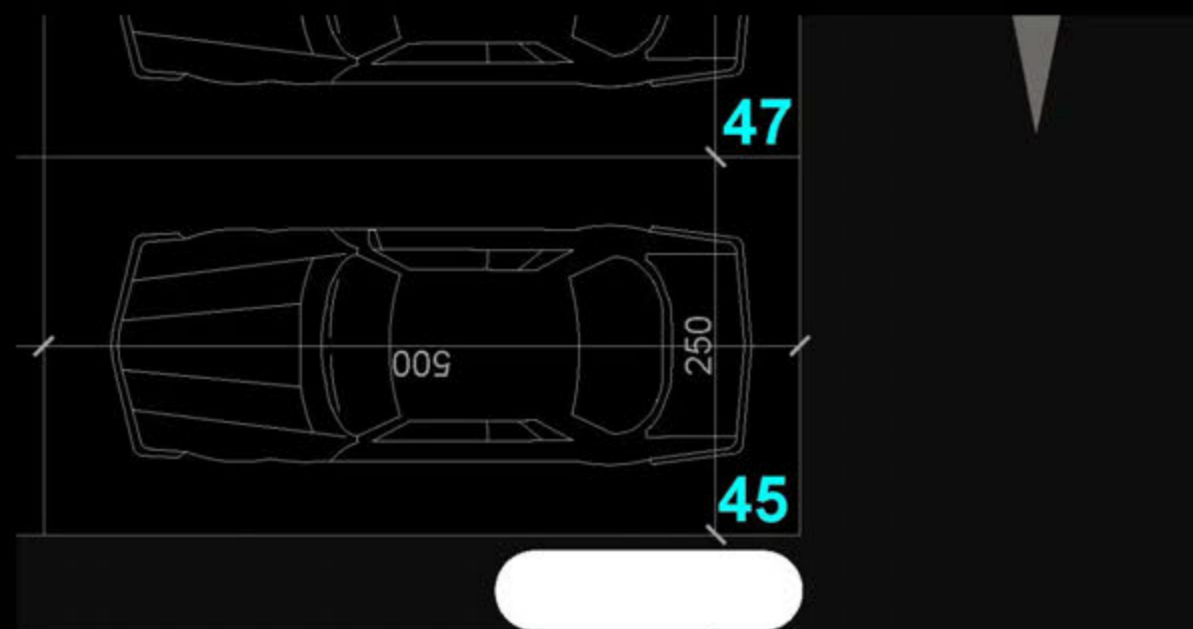
"THE LIGHTHOUSE"
VELIPOJË HOTEL & RESIDENCE

POST PARKIMI P-44
SIPËRFAQE POST PARKIMI= 12.5 m²
SIPËRFAQE TË PËRBASHKËTA= 7.25 m²
SIPËRFAQE TOTALE= 19.75 m²

POZICIONIMI I POSTIT TË PARKIMIT NË PLAN



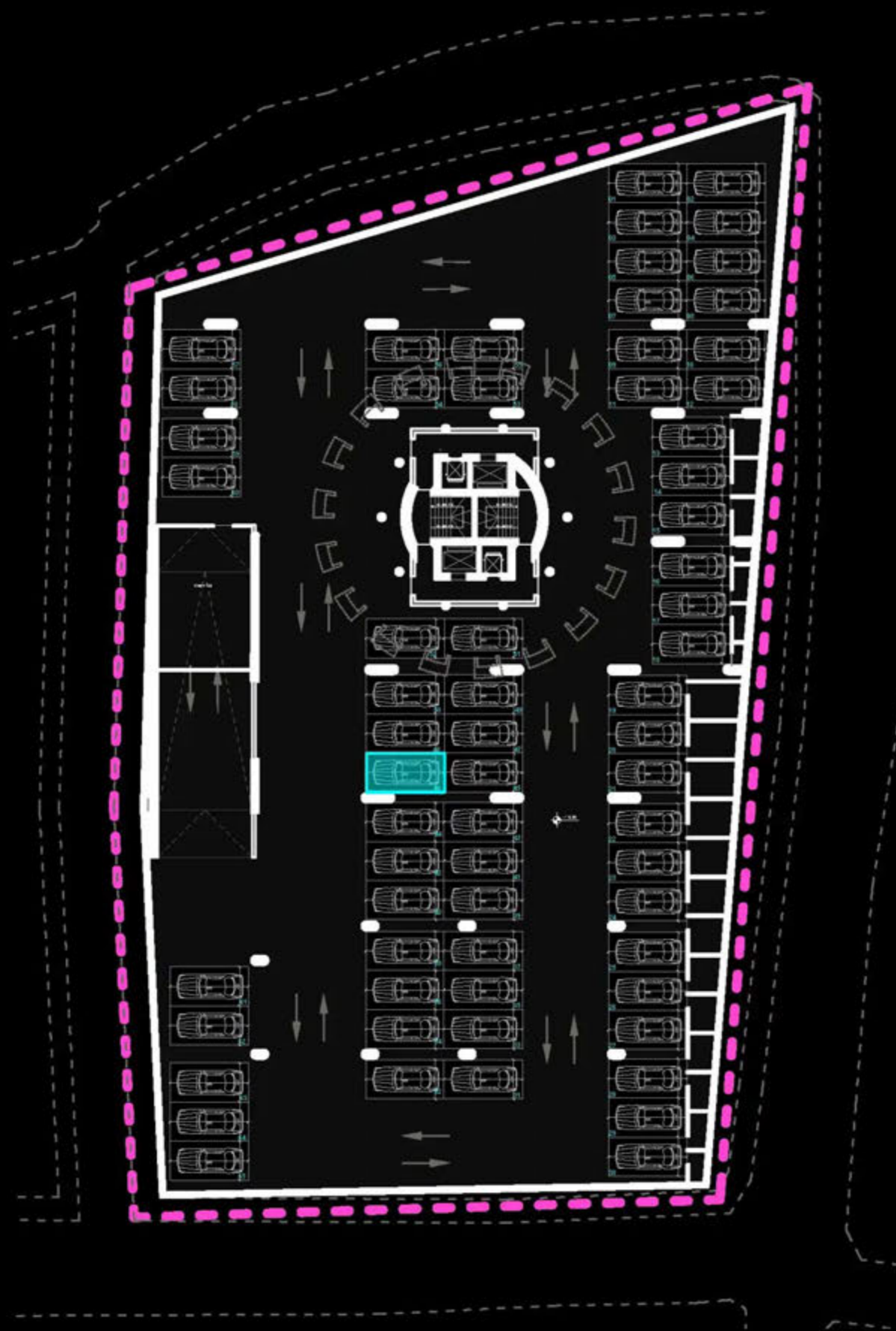
PLANIMETRIA E POSTIT TË PARKIMIT



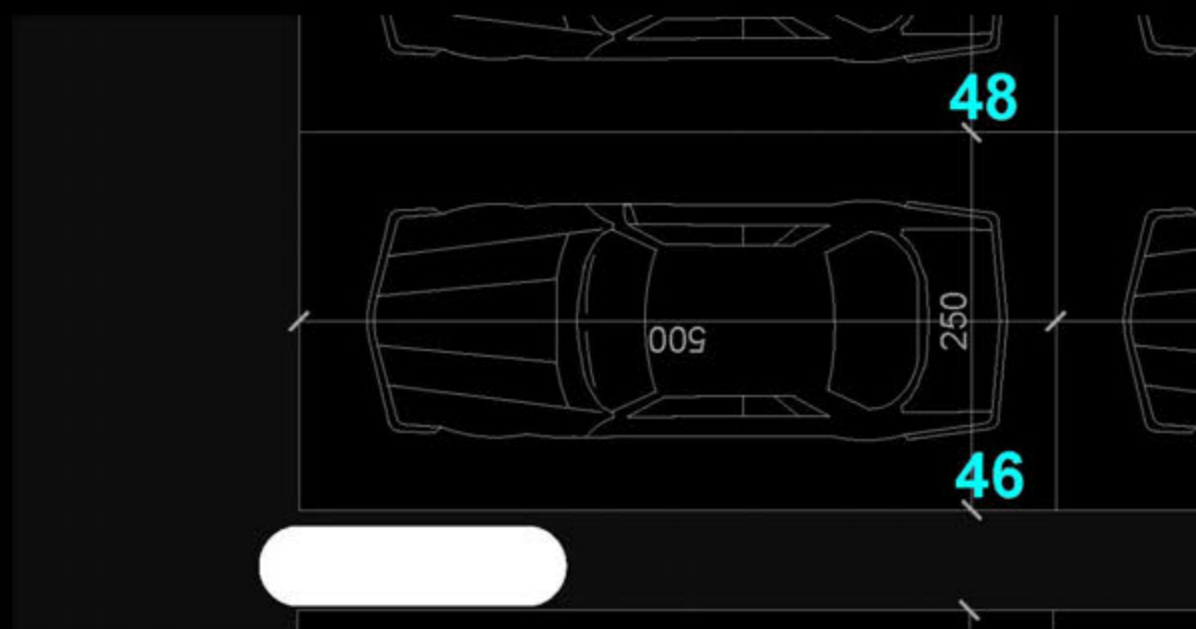
"THE LIGHTHOUSE"
VELIPOJË HOTEL & RESIDENCE

POST PARKIMI P-45
SIPËRFAQE POST PARKIMI= 12.5 m²
SIPËRFAQE TË PËRBASHKËTA= 7.25 m²
SIPËRFAQE TOTALE= 19.75 m²

POZICIONIMI I POSTIT TË PARKIMIT NË PLAN



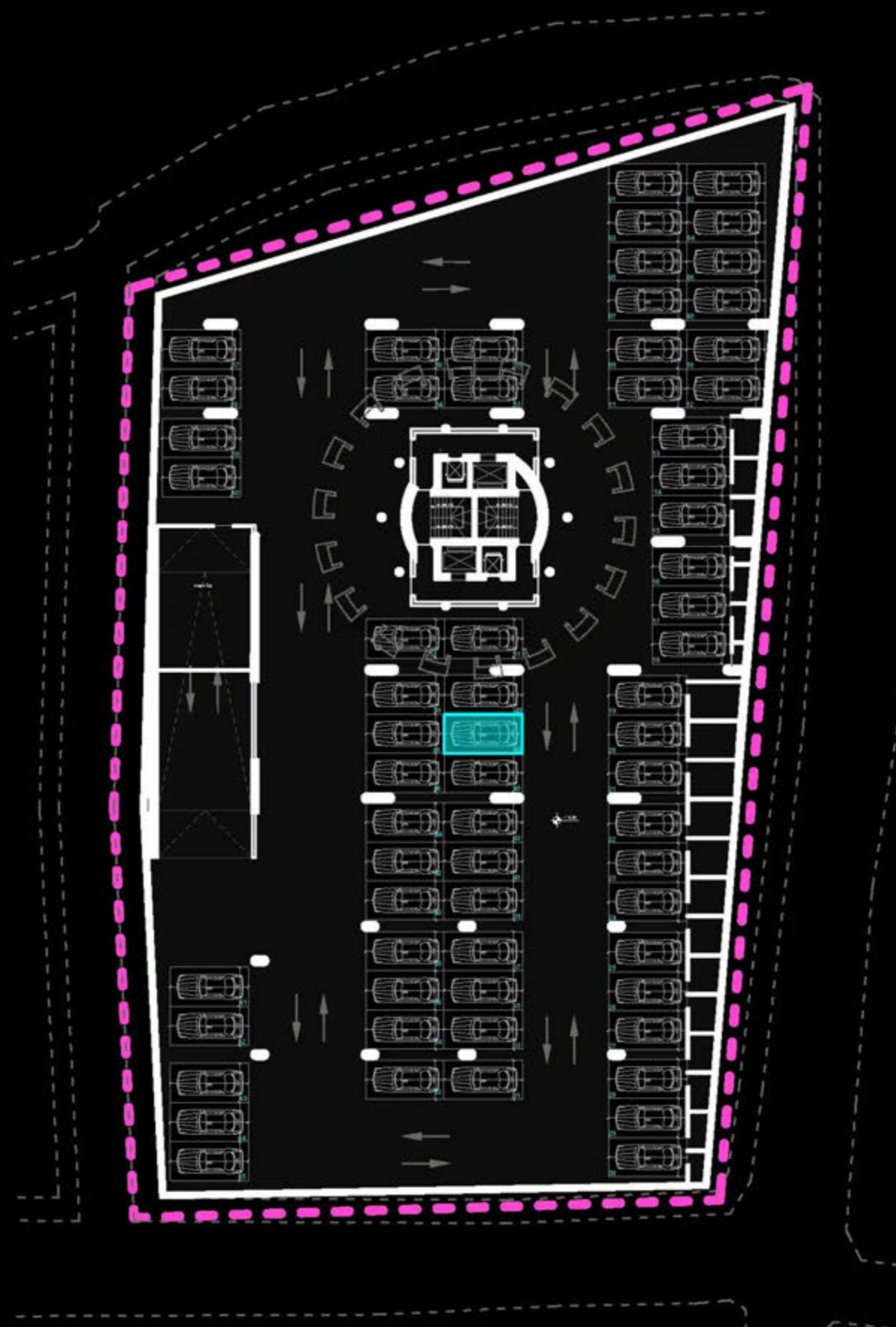
PLANIMETRIA E POSTIT TË PARKIMIT



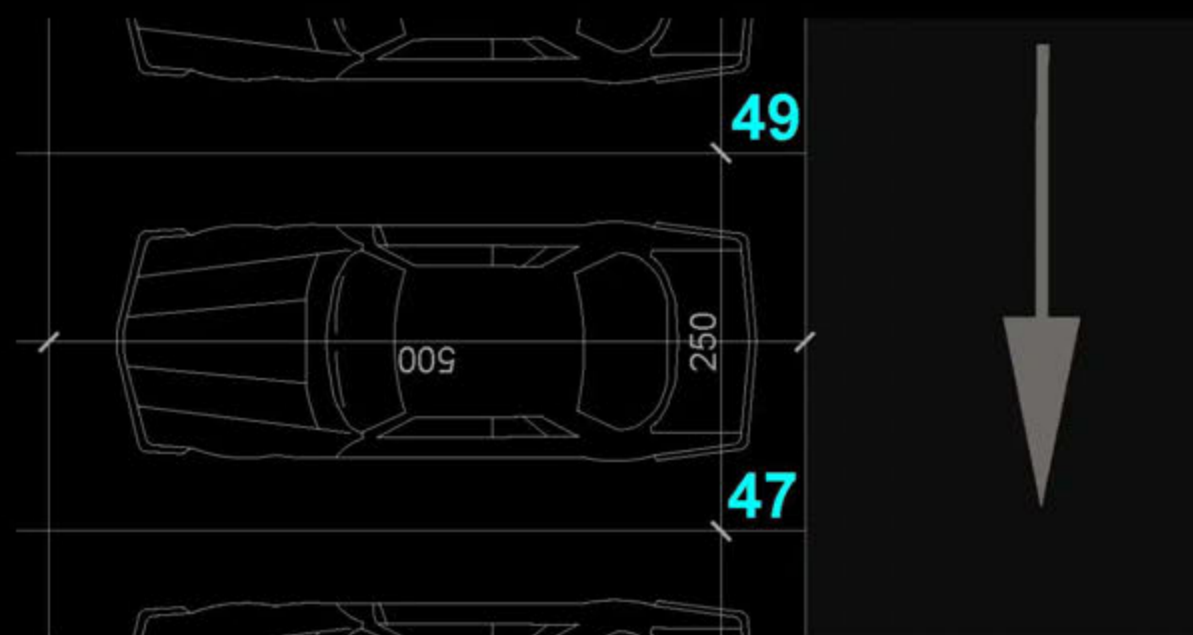
"THE LIGHTHOUSE"
VELIPOJË HOTEL & RESIDENCE

POST PARKIMI P-46
SIPËRFAQE POST PARKIMI= 12.5 m²
SIPËRFAQE TË PËRBASHKËTA= 7.25 m²
SIPËRFAQE TOTALE= 19.75 m²

POZICIONIMI I POSTIT TË PARKIMIT NË PLAN



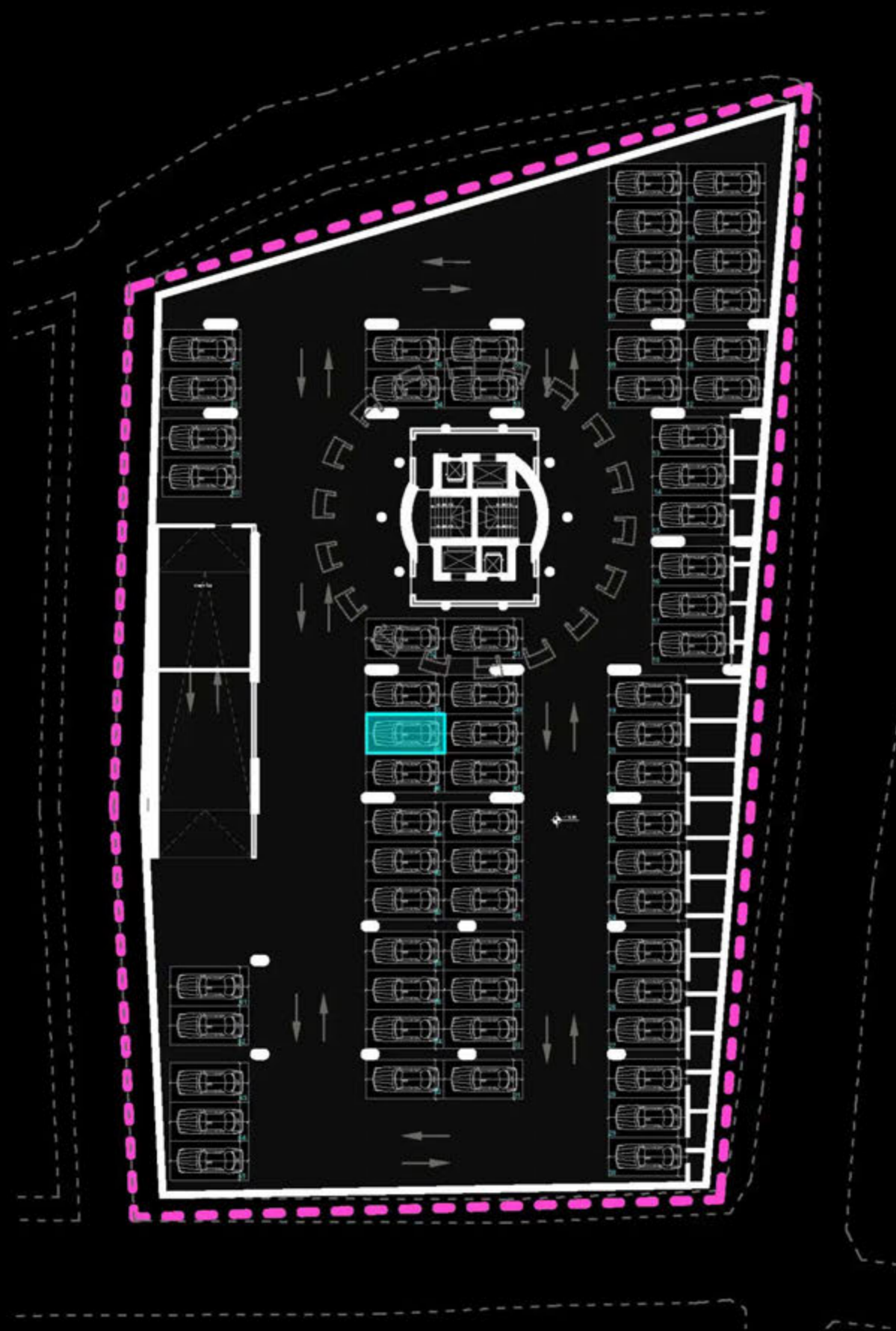
PLANIMETRIA E POSTIT TË PARKIMIT



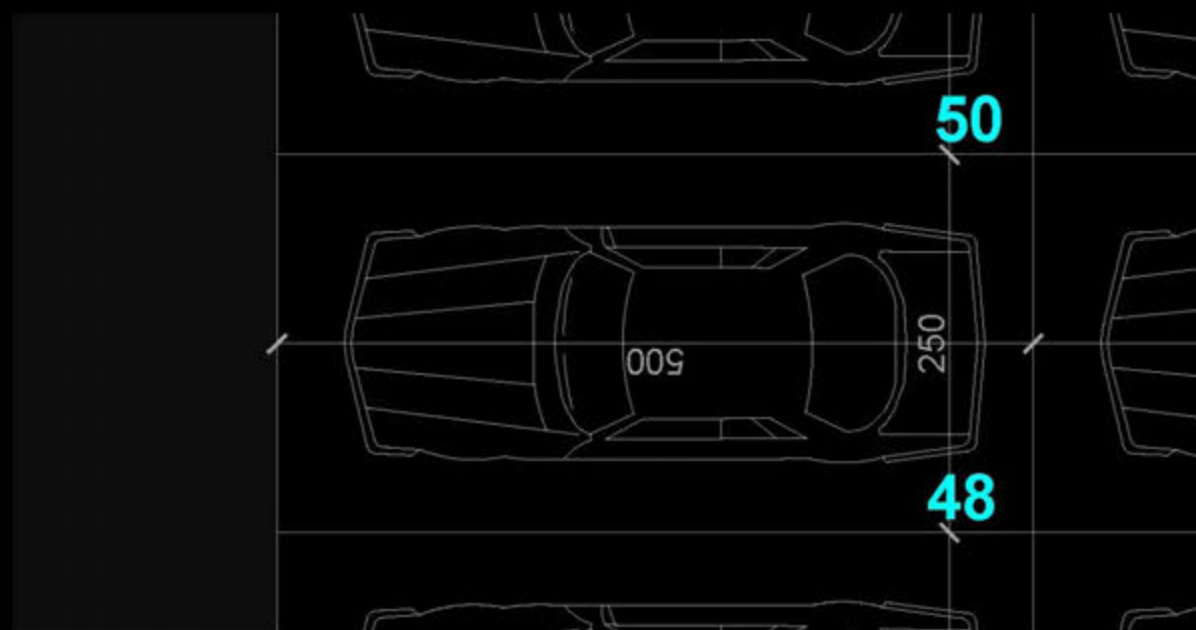
"THE LIGHTHOUSE"
VELIPOJË HOTEL & RESIDENCE

POST PARKIMI P-47
SIPËRFAQE POST PARKIMI= 12.5 m²
SIPËRFAQE TË PËRBASHKËTA= 7.25 m²
SIPËRFAQE TOTALE= 19.75 m²

POZICIONIMI I POSTIT TË PARKIMIT NË PLAN



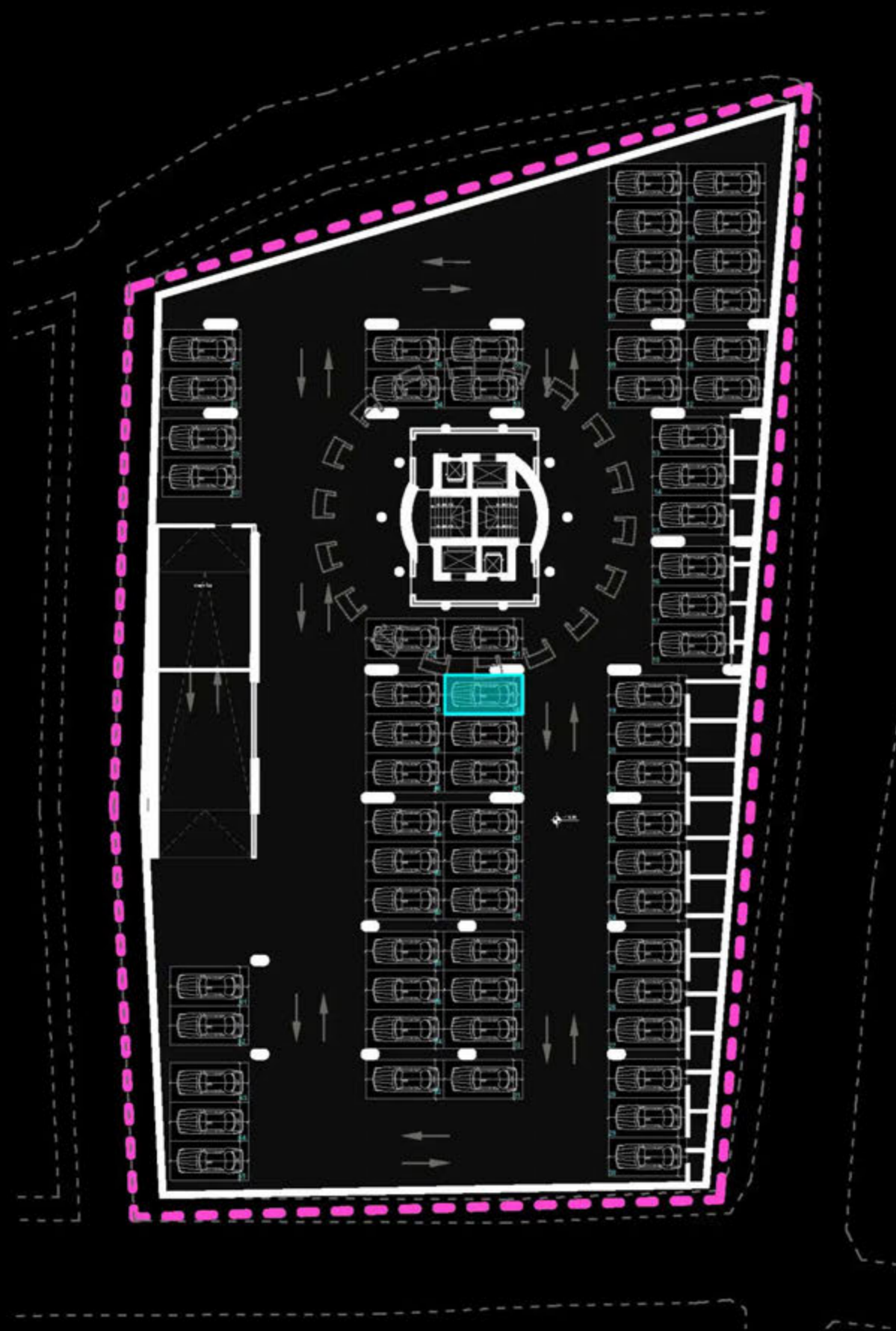
PLANIMETRIA E POSTIT TË PARKIMIT



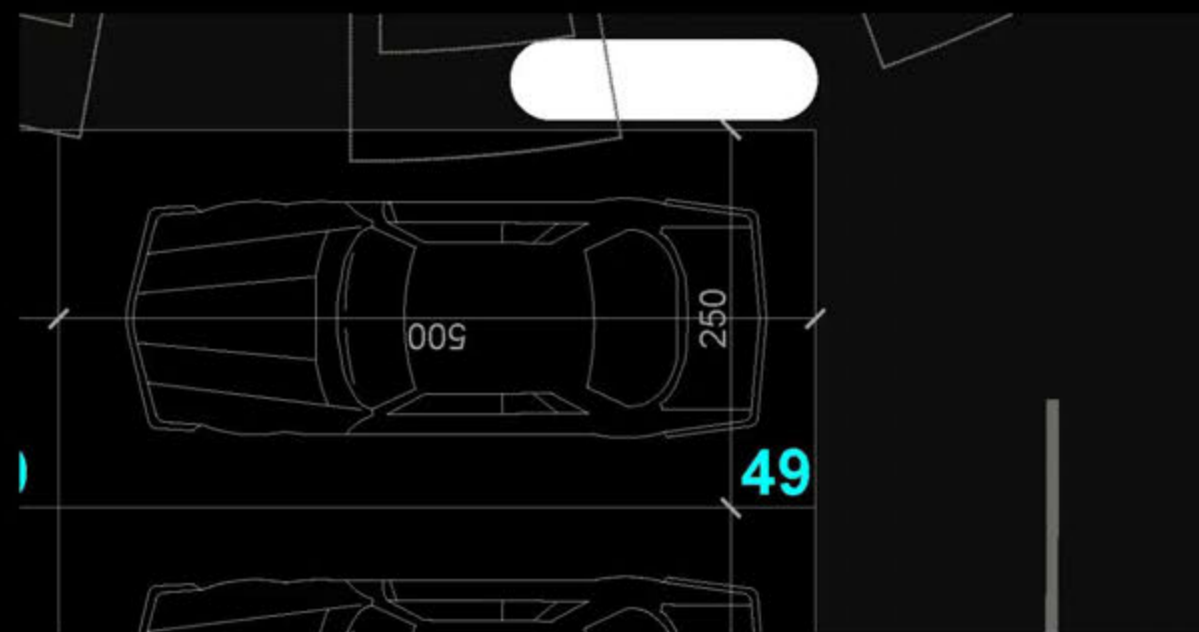
"THE LIGHTHOUSE"
VELIPOJË HOTEL & RESIDENCE

POST PARKIMI P-48
SIPËRFAQE POST PARKIMI= 12.5 m²
SIPËRFAQE TË PËRBASHKËTA= 7.25 m²
SIPËRFAQE TOTALE= 19.75 m²

POZICIONIMI I POSTIT TË PARKIMIT NË PLAN



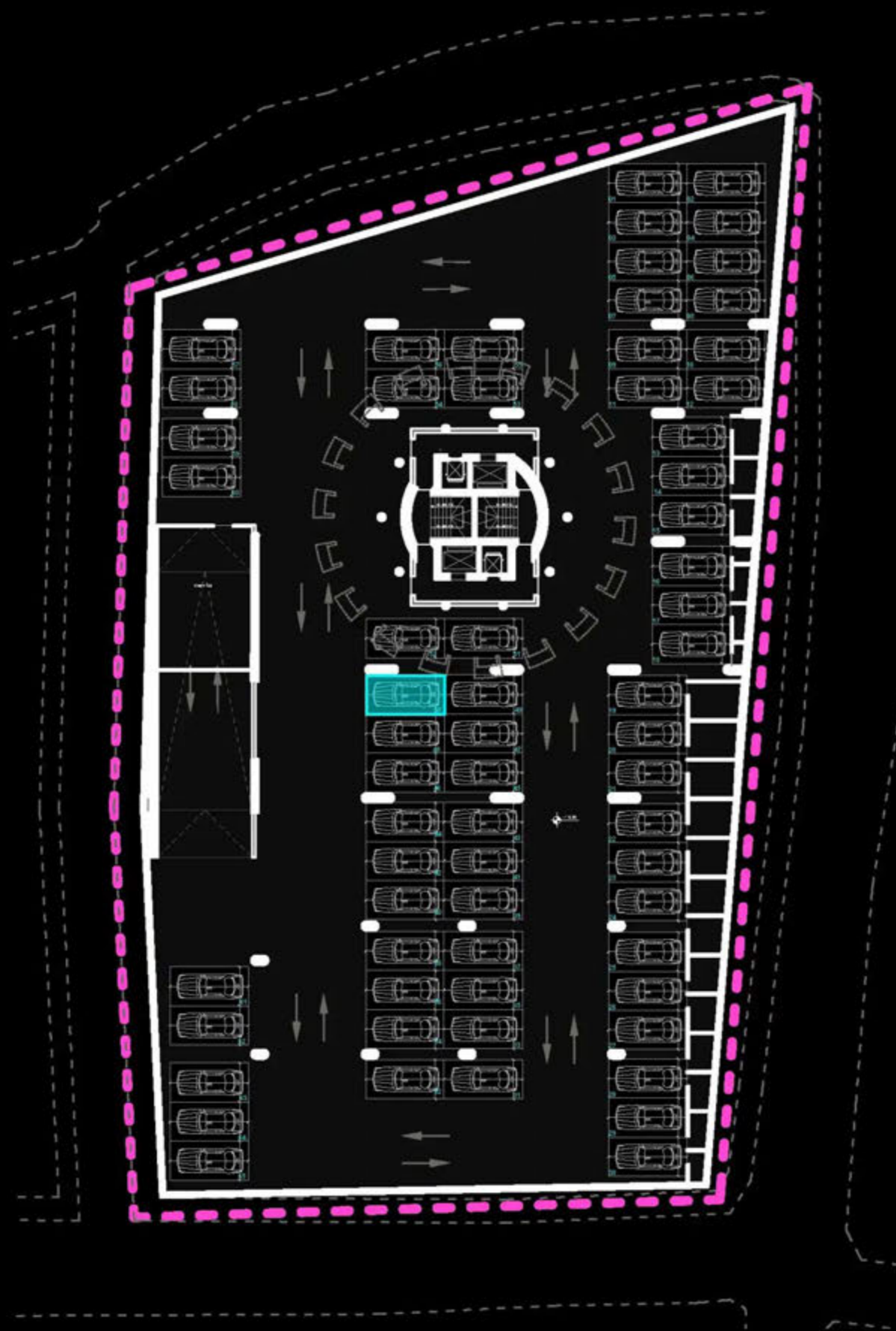
PLANIMETRIA E POSTIT TË PARKIMIT



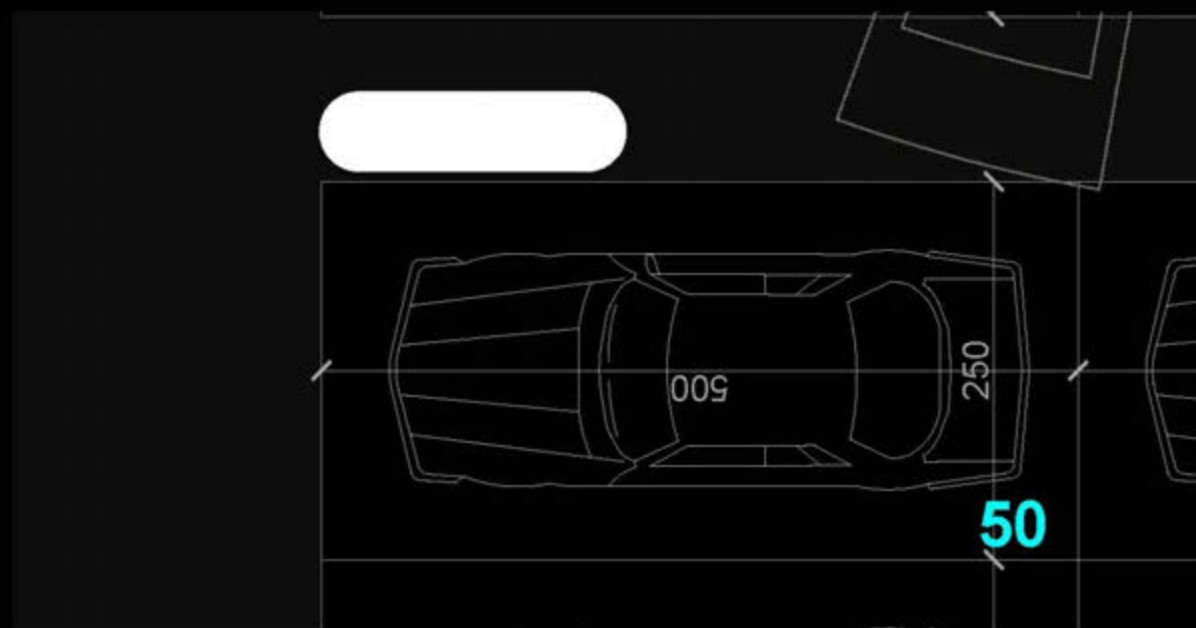
"THE LIGHTHOUSE"
VELIPOJË HOTEL & RESIDENCE

POST PARKIMI P-49
SIPËRFAQE POST PARKIMI= 12.5 m²
SIPËRFAQE TË PËRBASHKËTA= 7.25 m²
SIPËRFAQE TOTALE= 19.75 m²

POZICIONIMI I POSTIT TË PARKIMIT NË PLAN



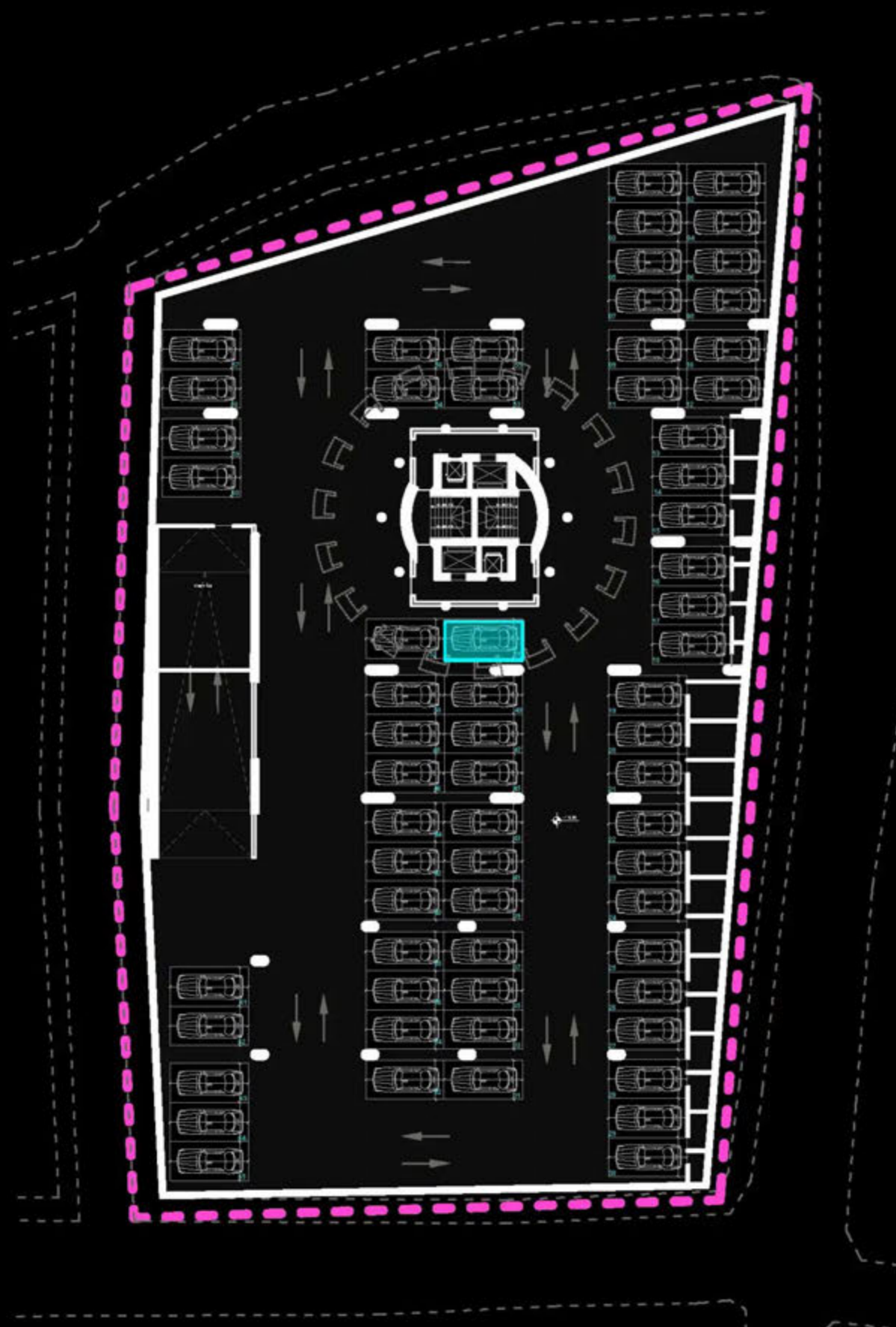
PLANIMETRIA E POSTIT TË PARKIMIT



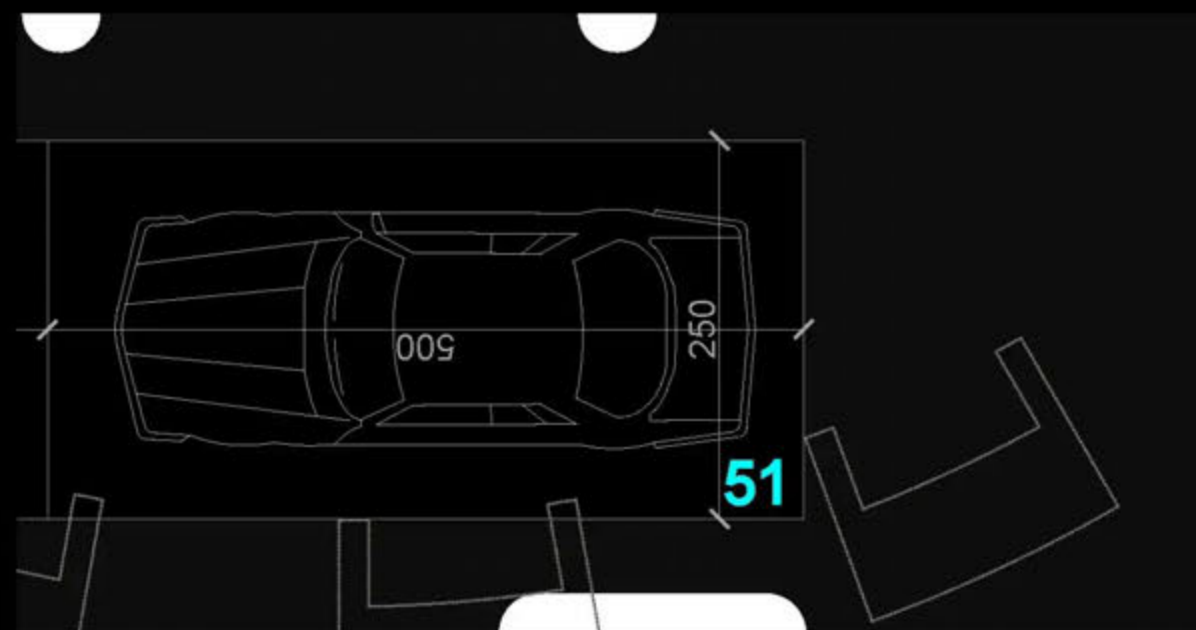
"THE LIGHTHOUSE"
VELIPOJË HOTEL & RESIDENCE

POST PARKIMI P-50
SIPËRFAQE POST PARKIMI= 12.5 m²
SIPËRFAQE TË PËRBASHKËTA= 7.25 m²
SIPËRFAQE TOTALE= 19.75 m²

POZICIONIMI I POSTIT TË PARKIMIT NË PLAN



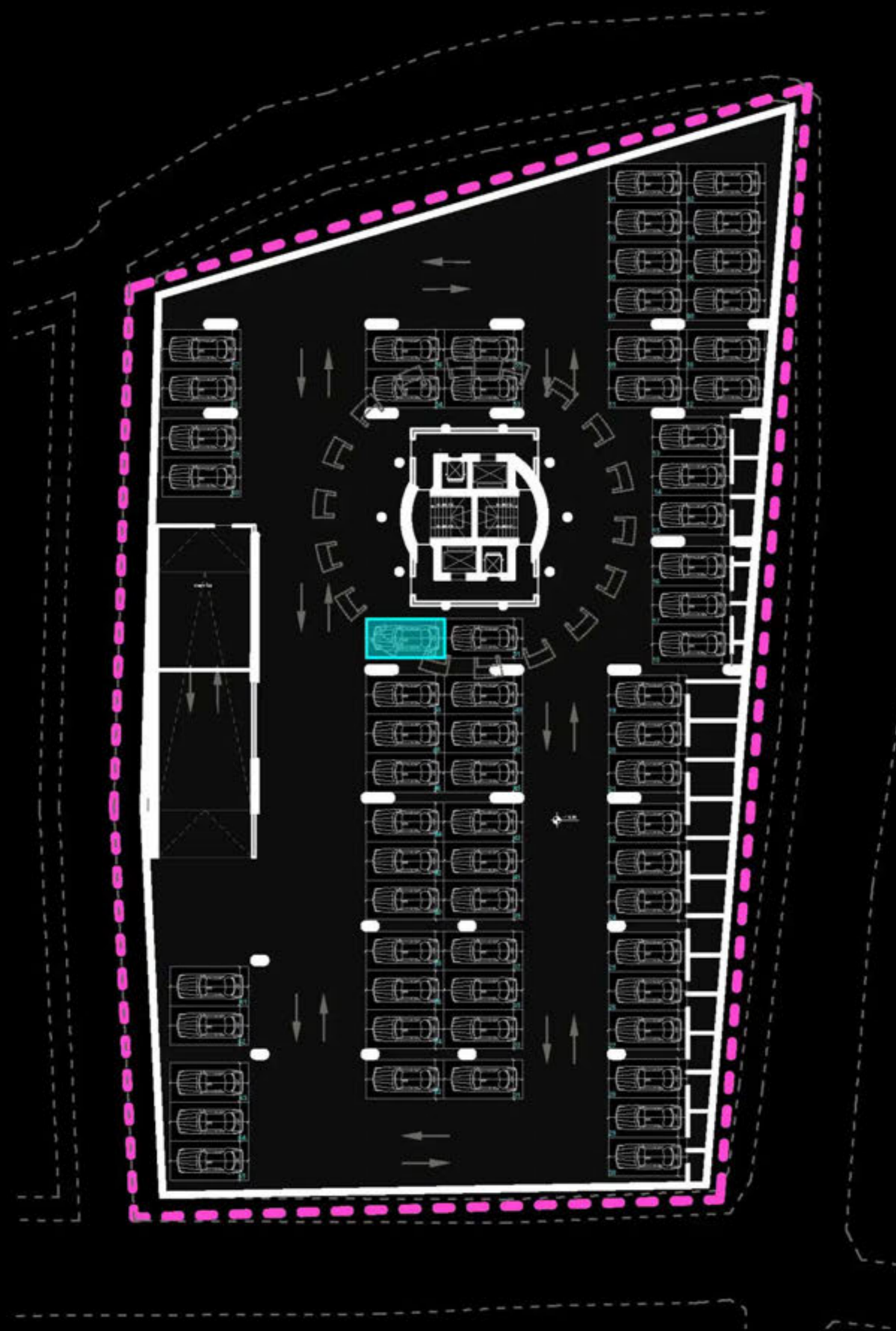
PLANIMETRIA E POSTIT TË PARKIMIT



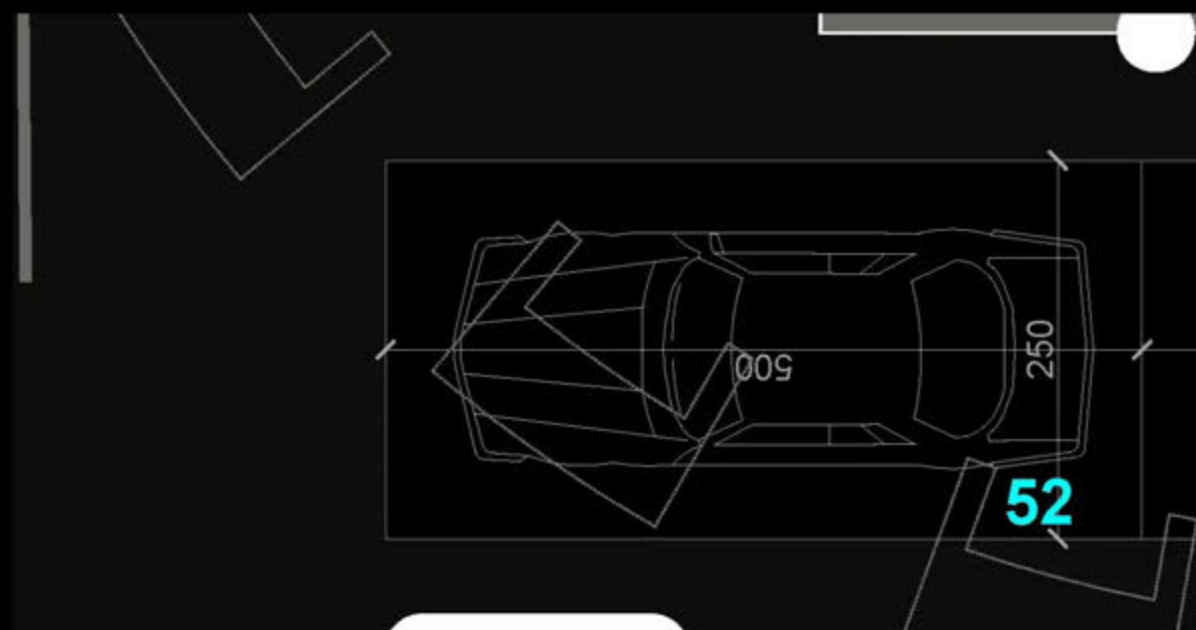
"THE LIGHTHOUSE"
VELIPOJË HOTEL & RESIDENCE

POST PARKIMI P-51
SIPËRFAQE POST PARKIMI= 12.5 m²
SIPËRFAQE TË PËRBASHKËTA= 7.25 m²
SIPËRFAQE TOTALE= 19.75 m²

POZICIONIMI I POSTIT TË PARKIMIT NË PLAN



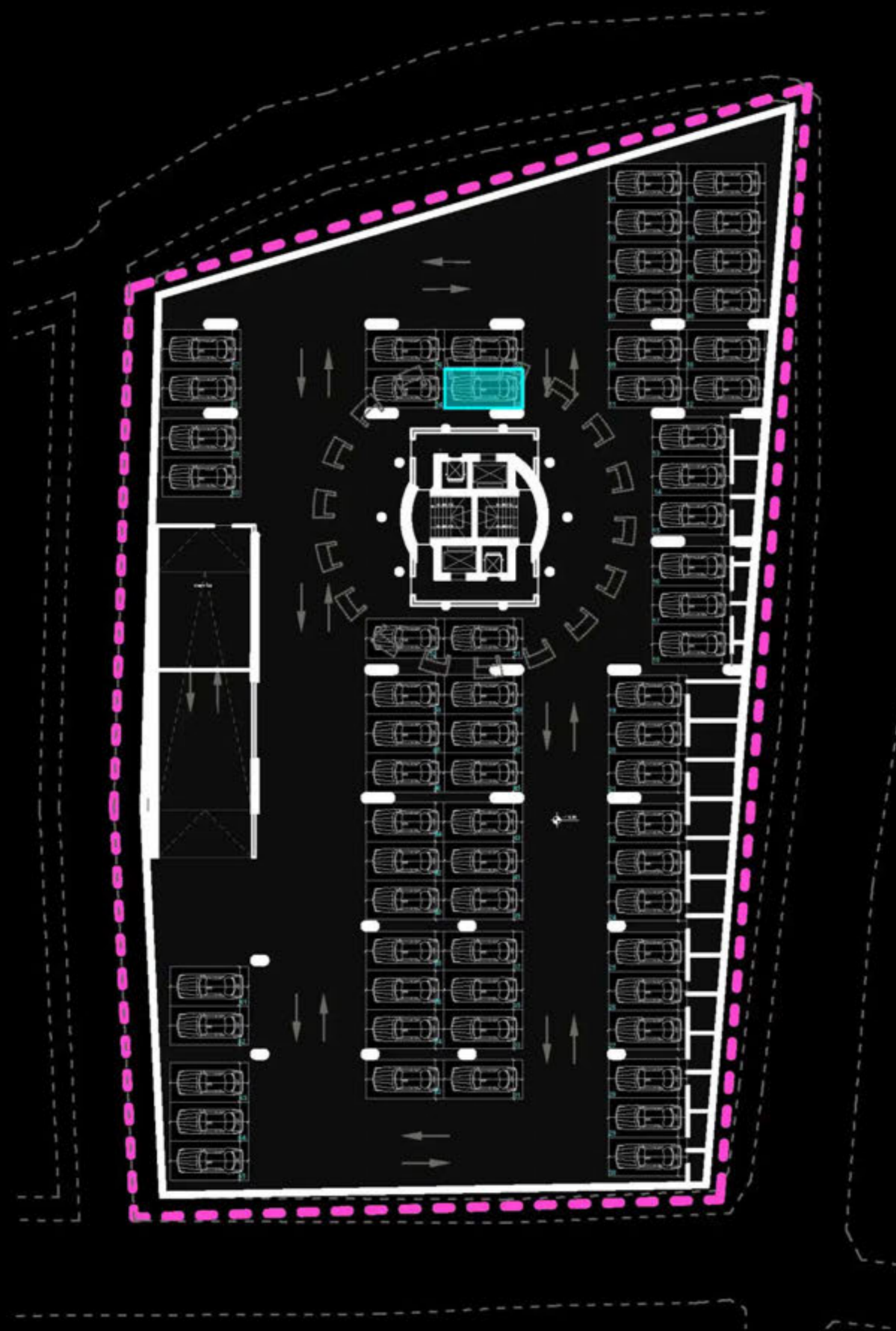
PLANIMETRIA E POSTIT TË PARKIMIT



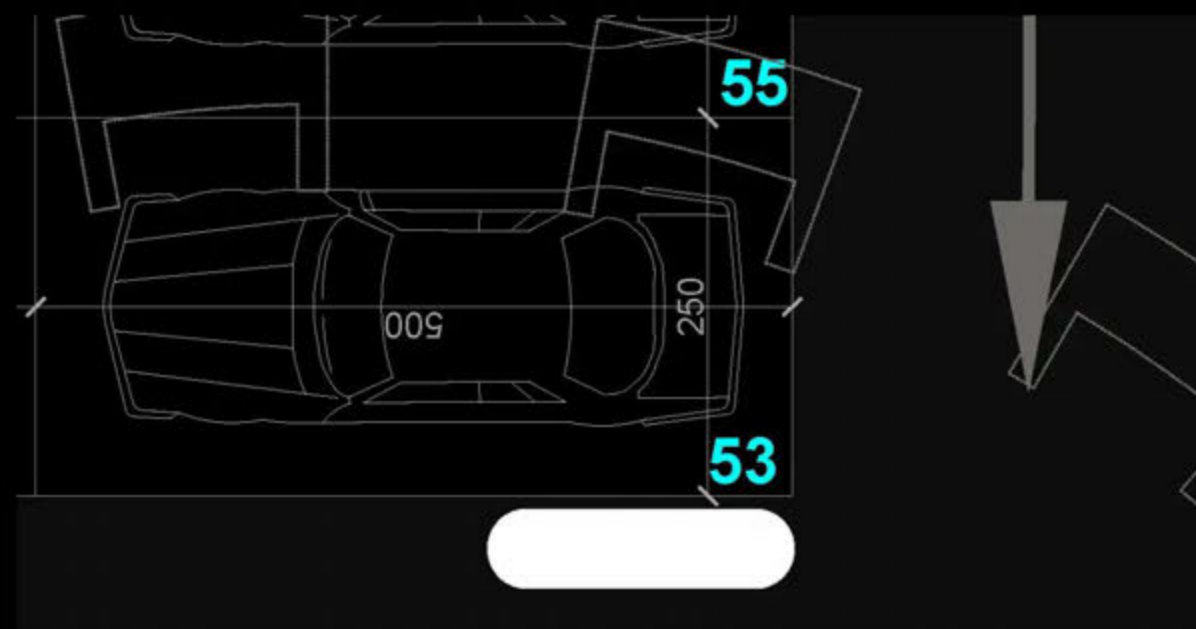
"THE LIGHTHOUSE"
VELIPOJË HOTEL & RESIDENCE

POST PARKIMI P-52
SIPËRFAQE POST PARKIMI= 12.5 m²
SIPËRFAQE TË PËRBASHKËTA= 7.25 m²
SIPËRFAQE TOTALE= 19.75 m²

POZICIONIMI I POSTIT TË PARKIMIT NË PLAN



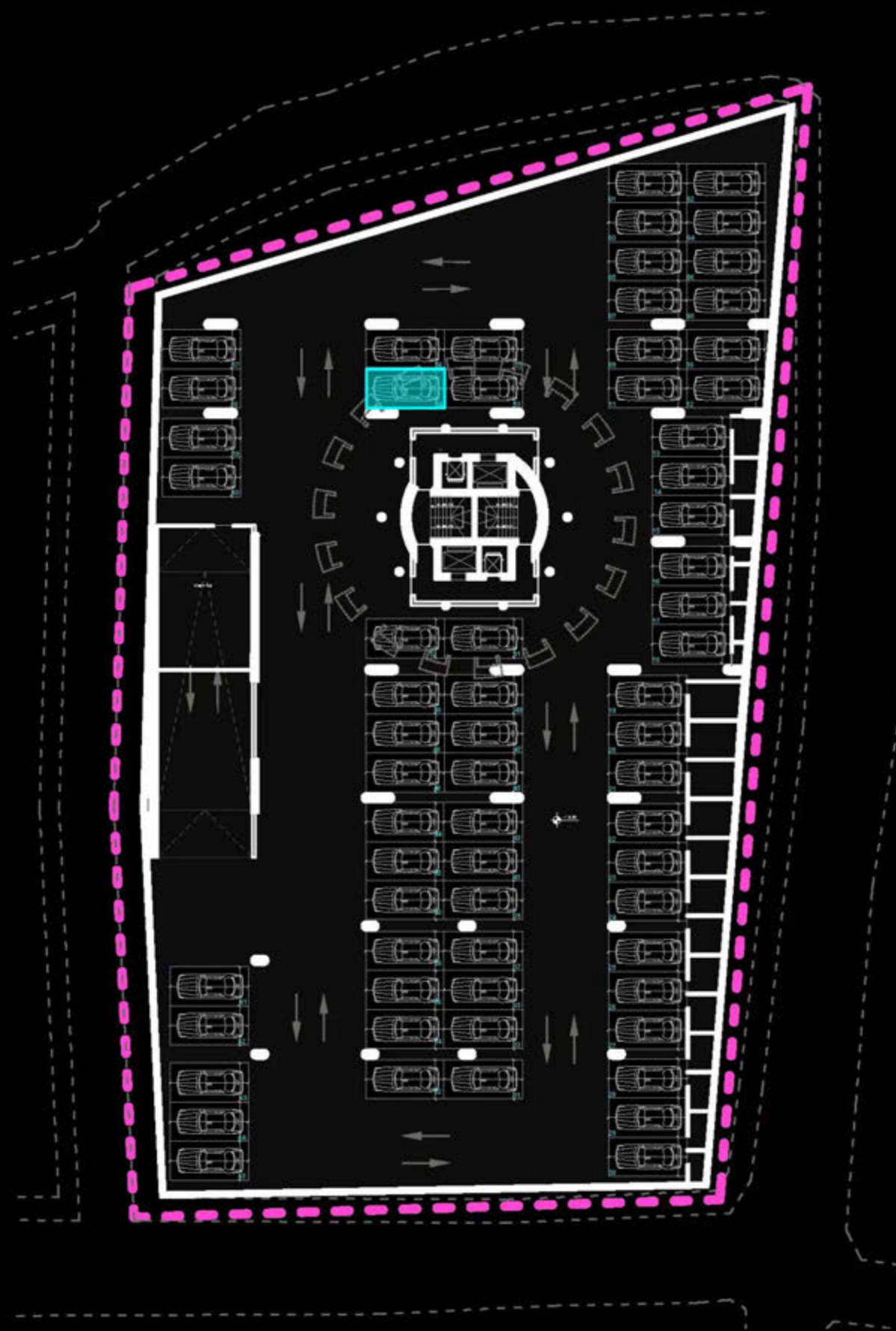
PLANIMETRIA E POSTIT TË PARKIMIT



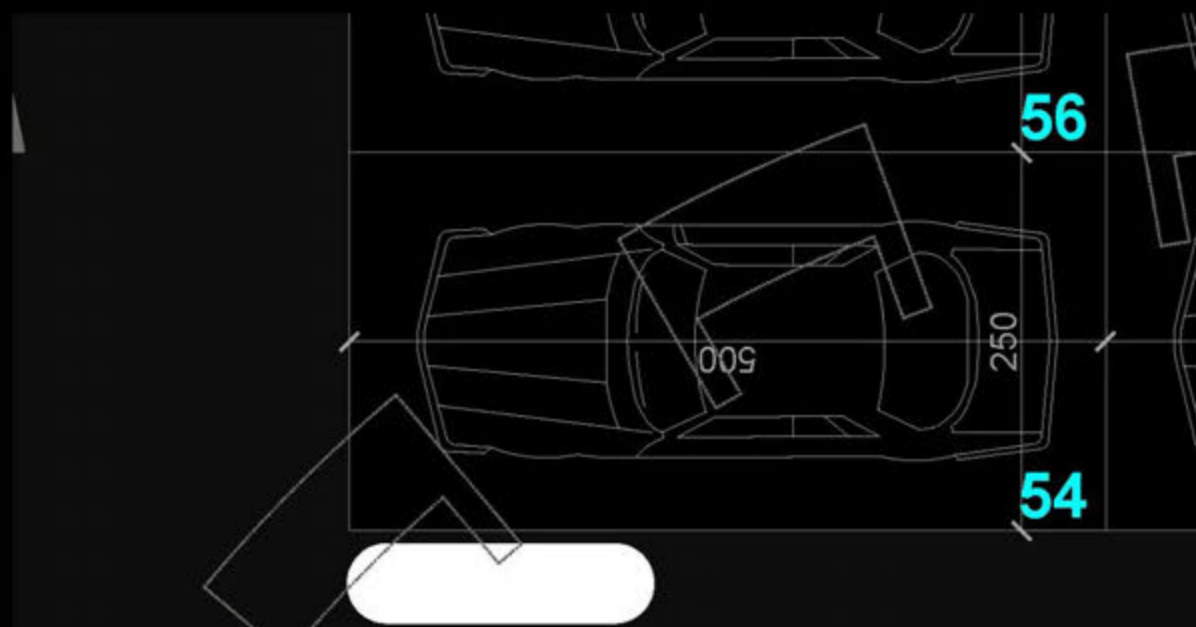
"THE LIGHTHOUSE"
VELIPOJË HOTEL & RESIDENCE

POST PARKIMI P-53
SIPËRFAQE POST PARKIMI= 12.5 m²
SIPËRFAQE TË PËRBASHKËTA= 7.25 m²
SIPËRFAQE TOTALE= 19.75 m²

POZICIONIMI I POSTIT TË PARKIMIT NË PLAN



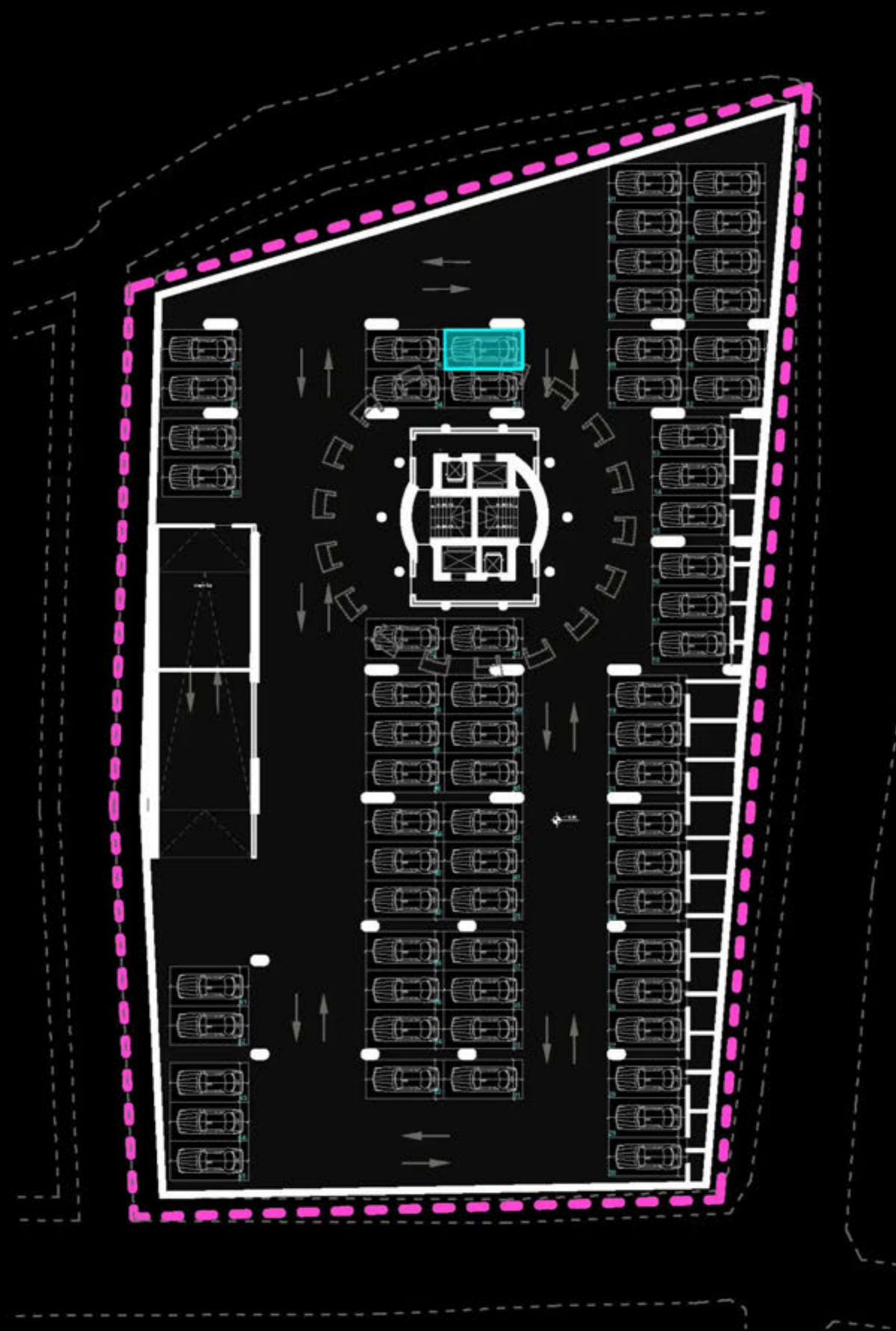
PLANIMETRIA E POSTIT TË PARKIMIT



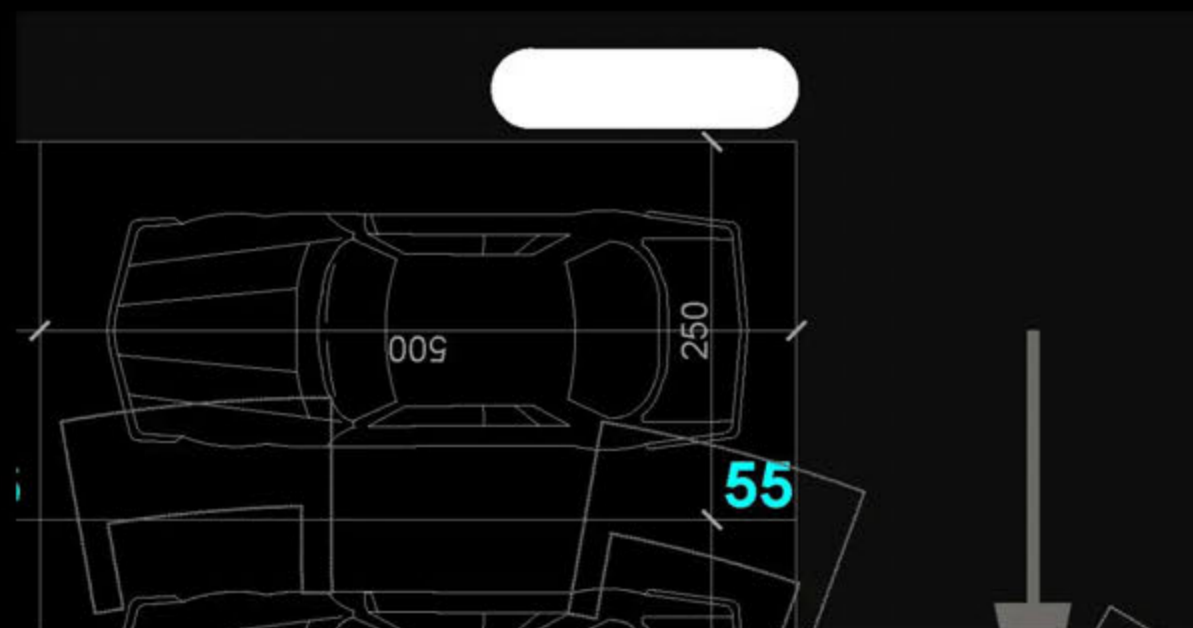
"THE LIGHTHOUSE"
VELIPOJË HOTEL & RESIDENCE

POST PARKIMI P-54
SIPËRFAQE POST PARKIMI= 12.5 m²
SIPËRFAQE TË PËRBASHKËTA= 7.25 m²
SIPËRFAQE TOTALE= 19.75 m²

POZICIONIMI I POSTIT TË PARKIMIT NË PLAN



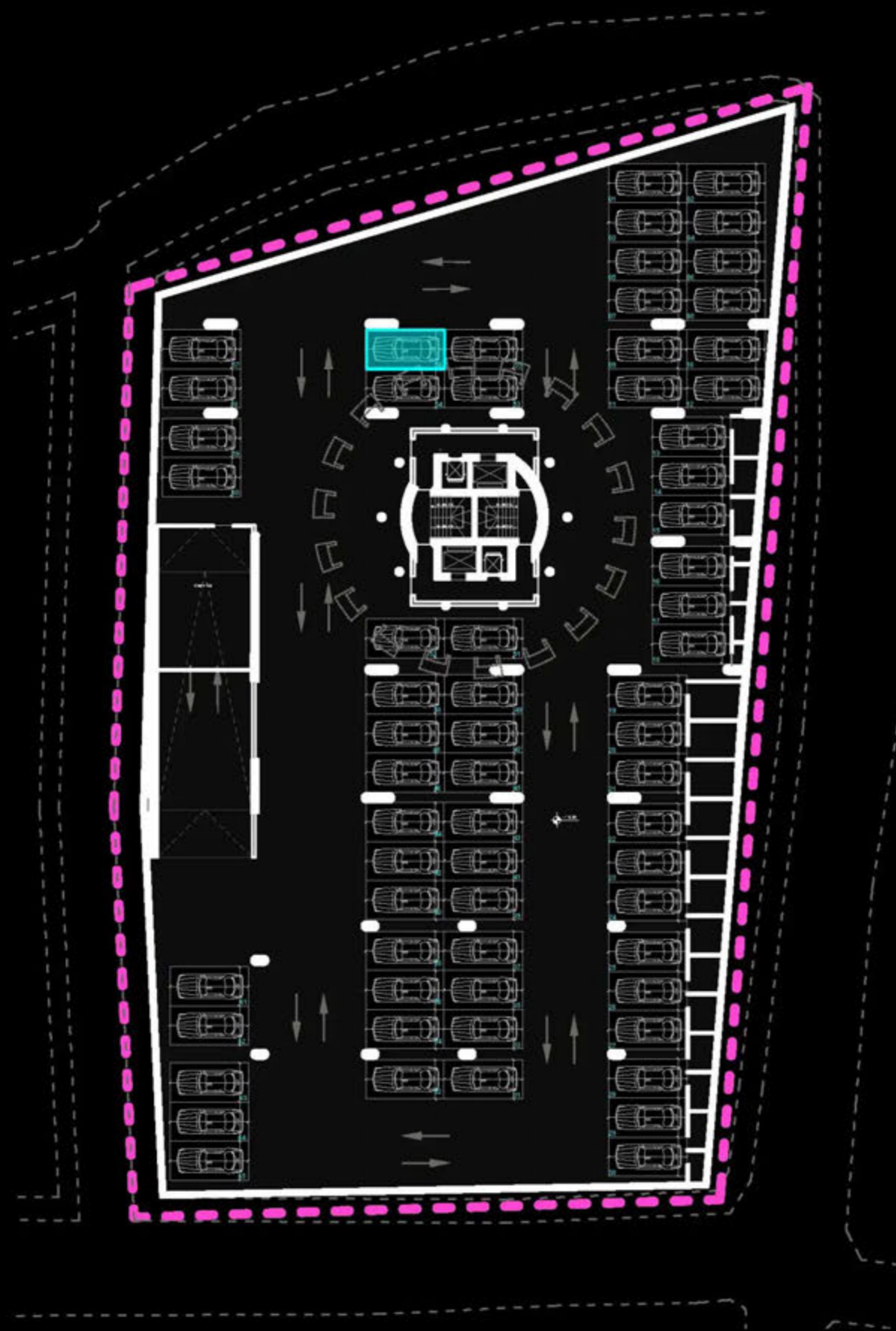
PLANIMETRIA E POSTIT TË PARKIMIT



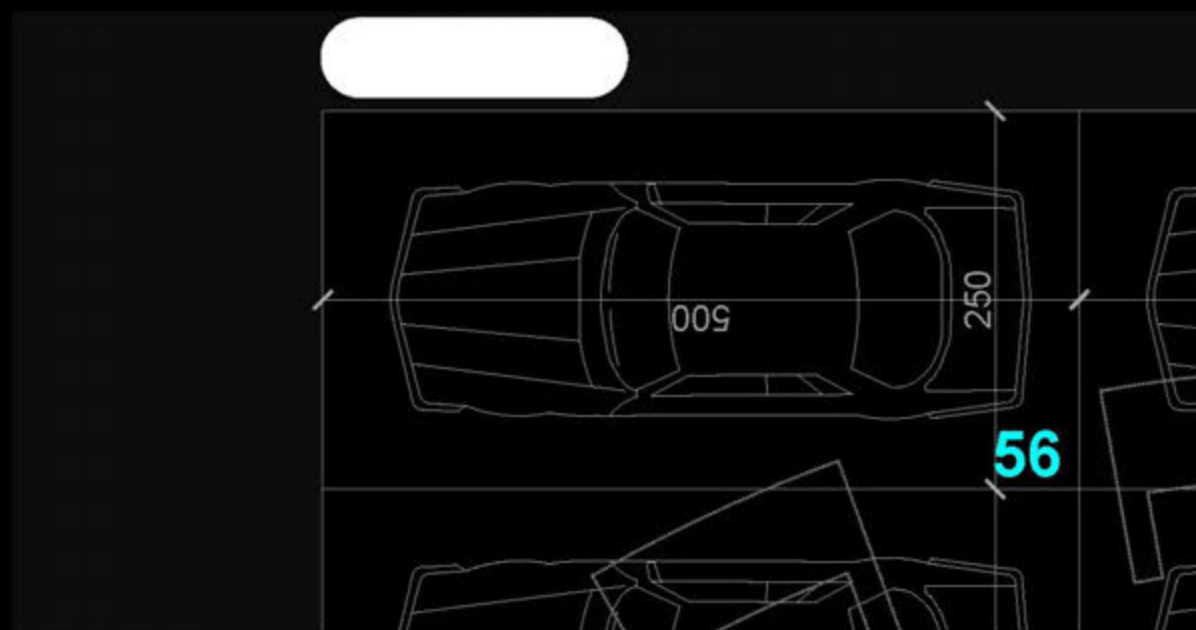
"THE LIGHTHOUSE"
VELIPOJË HOTEL & RESIDENCE

POST PARKIMI P-55
SIPËRFAQE POST PARKIMI= 12.5 m²
SIPËRFAQE TË PËRBASHKËTA= 7.25 m²
SIPËRFAQE TOTALE= 19.75 m²

POZICIONIMI I POSTIT TË PARKIMIT NË PLAN



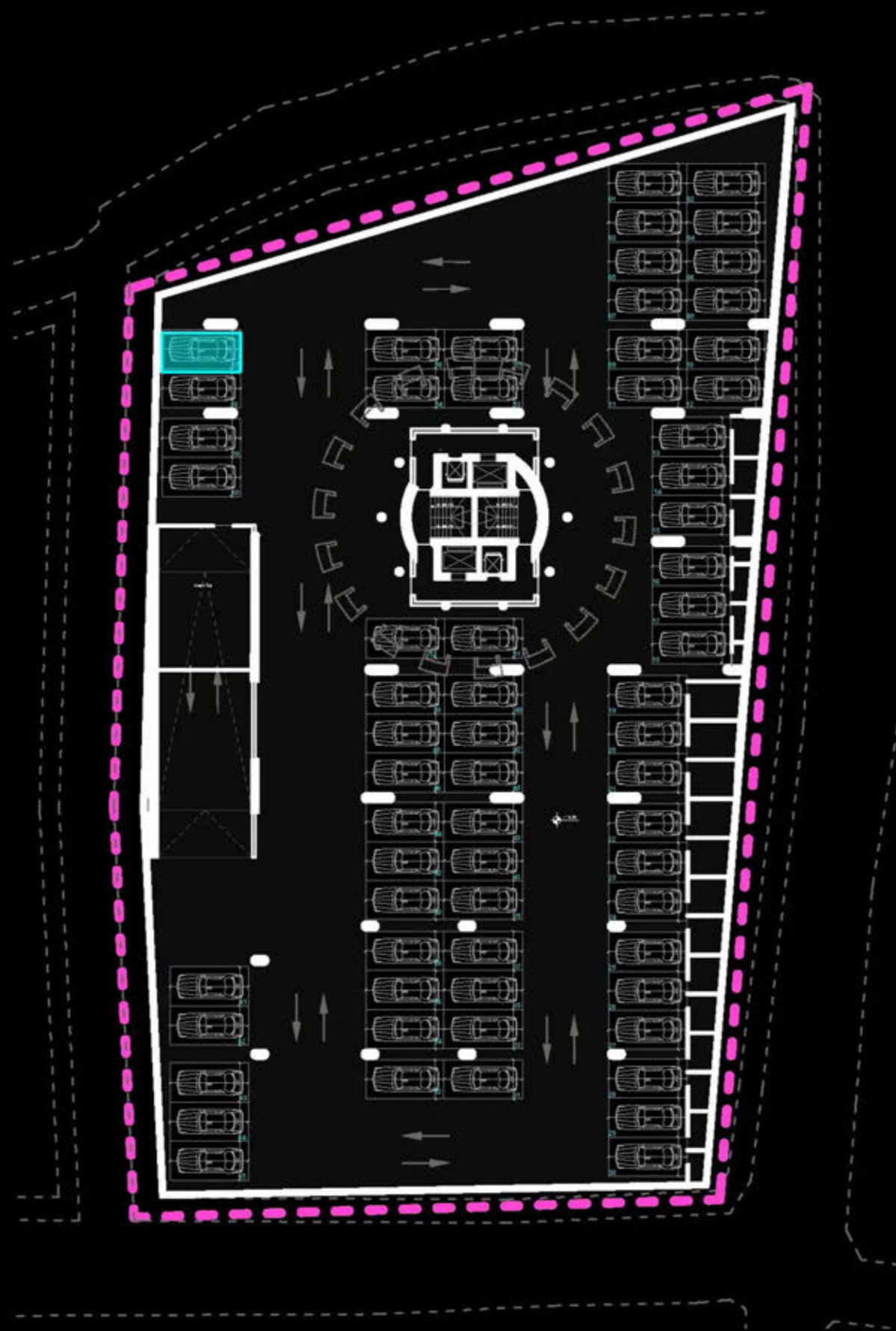
PLANIMETRIA E POSTIT TË PARKIMIT



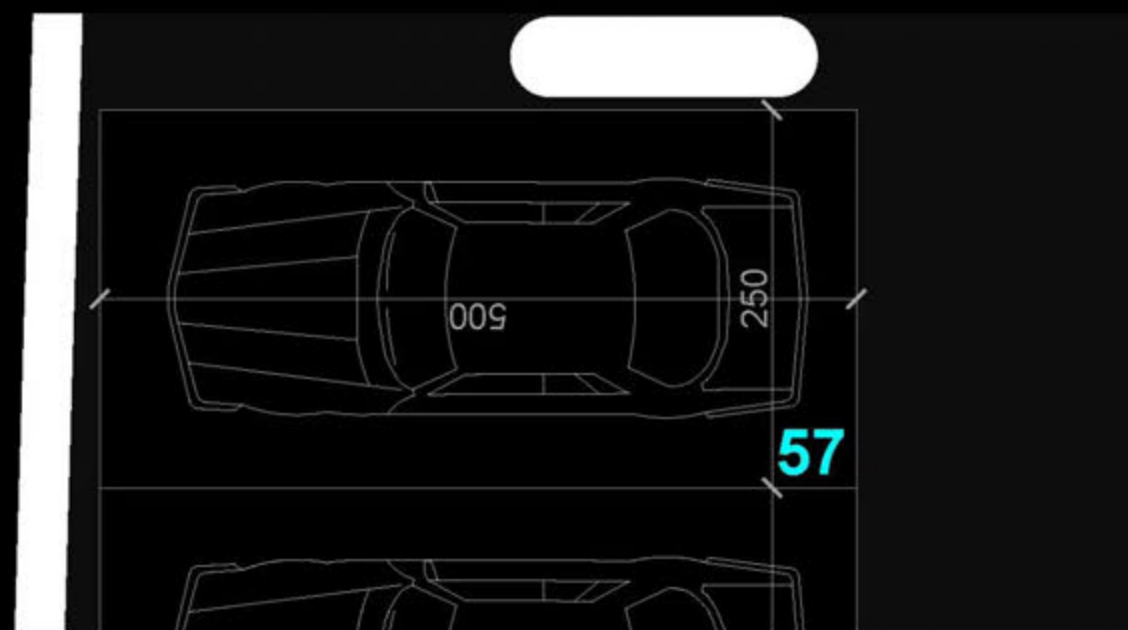
"THE LIGHTHOUSE"
VELIPOJË HOTEL & RESIDENCE

POST PARKIMI P-56
SIPËRFAQE POST PARKIMI= 12.5 m²
SIPËRFAQE TË PËRBASHKËTA= 7.25 m²
SIPËRFAQE TOTALE= 19.75 m²

POZICIONIMI I POSTIT TË PARKIMIT NË PLAN



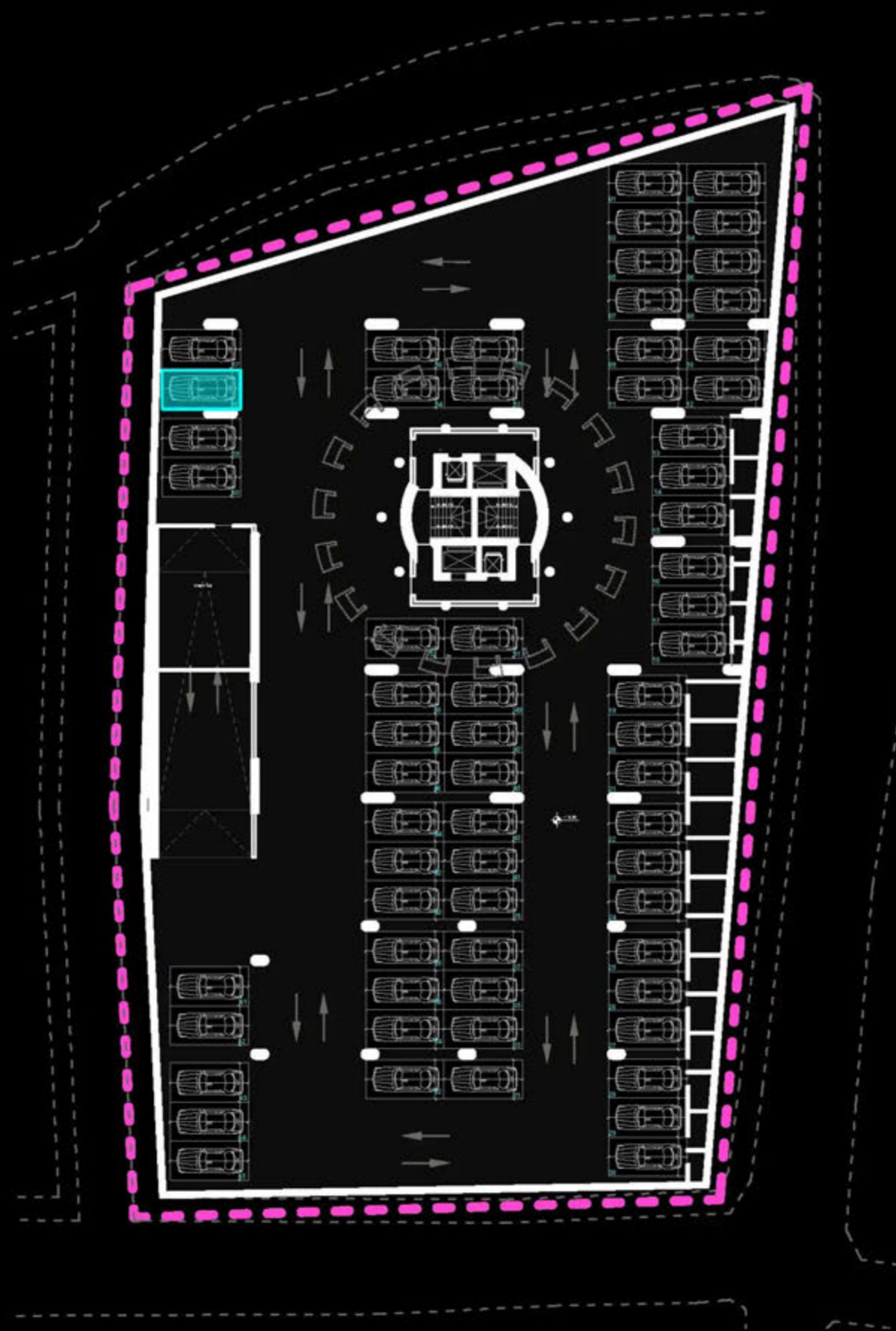
PLANIMETRIA E POSTIT TË PARKIMIT



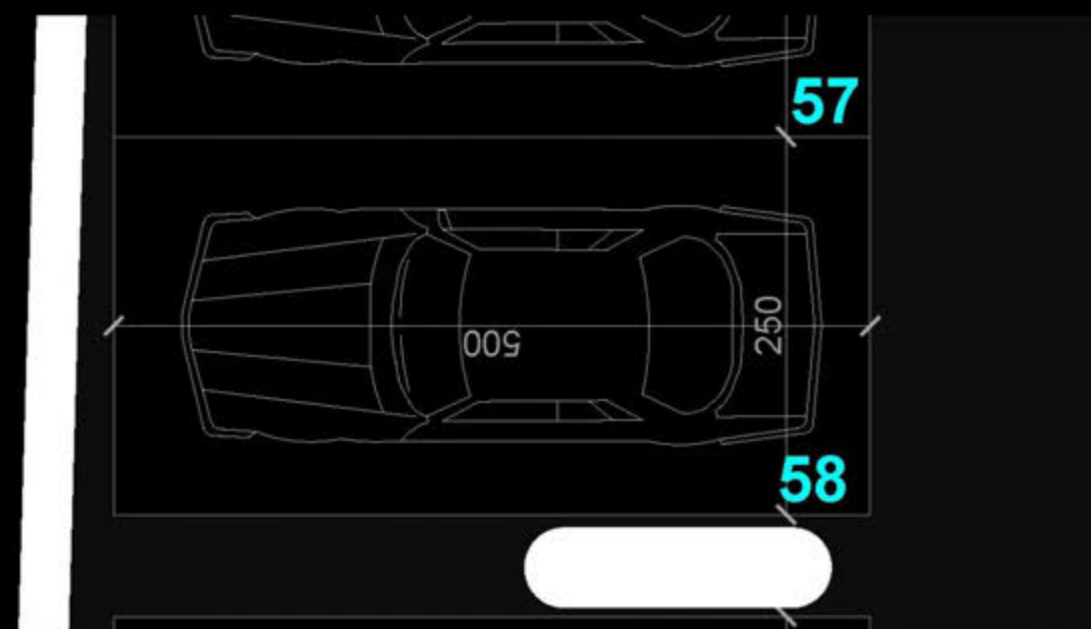
"THE LIGHTHOUSE"
VELIPOJË HOTEL & RESIDENCE

POST PARKIMI P-57
SIPËRFAQE POST PARKIMI= 12.5 m²
SIPËRFAQE TË PËRBASHKËTA= 7.25 m²
SIPËRFAQE TOTALE= 19.75 m²

POZICIONIMI I POSTIT TË PARKIMIT NË PLAN



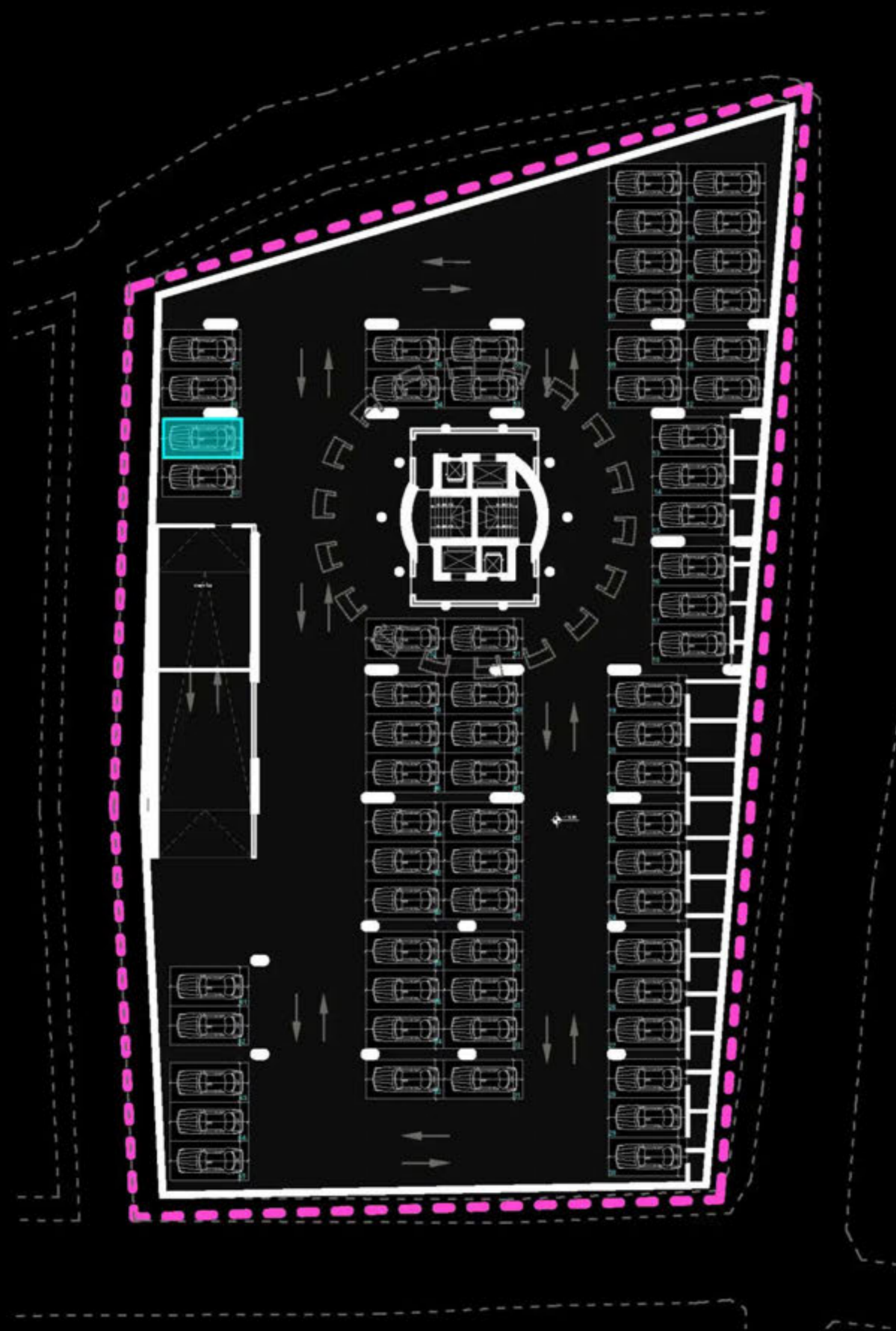
PLANIMETRIA E POSTIT TË PARKIMIT



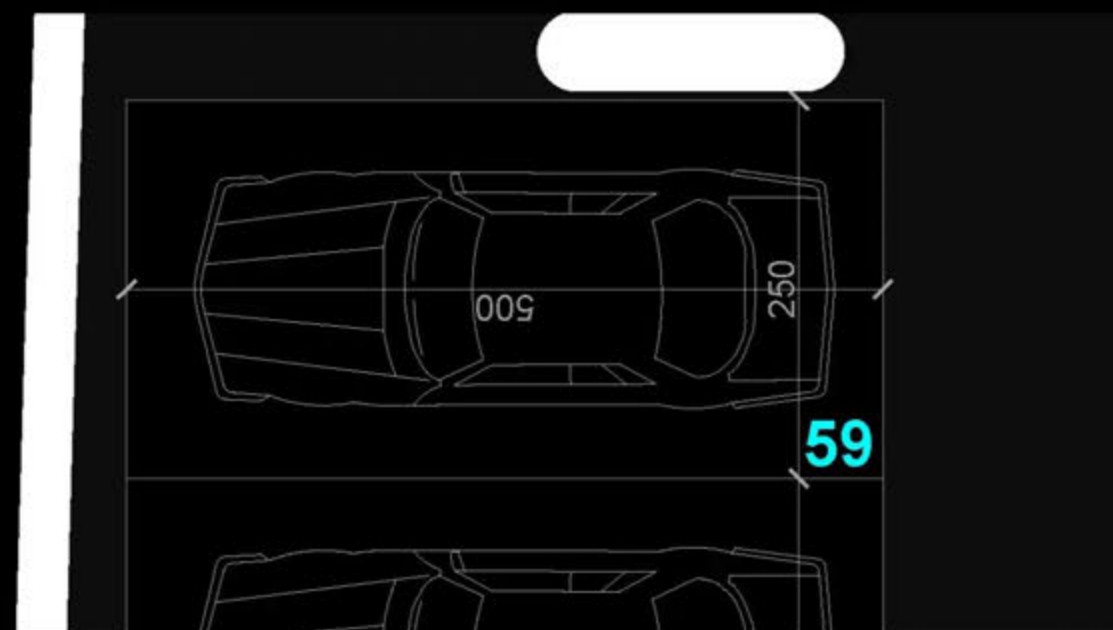
"THE LIGHTHOUSE"
VELIPOJË HOTEL & RESIDENCE

POST PARKIMI P-58
SIPËRFAQE POST PARKIMI= 12.5 m²
SIPËRFAQE TË PËRBASHKËTA= 7.25 m²
SIPËRFAQE TOTALE= 19.75 m²

POZICIONIMI I POSTIT TË PARKIMIT NË PLAN



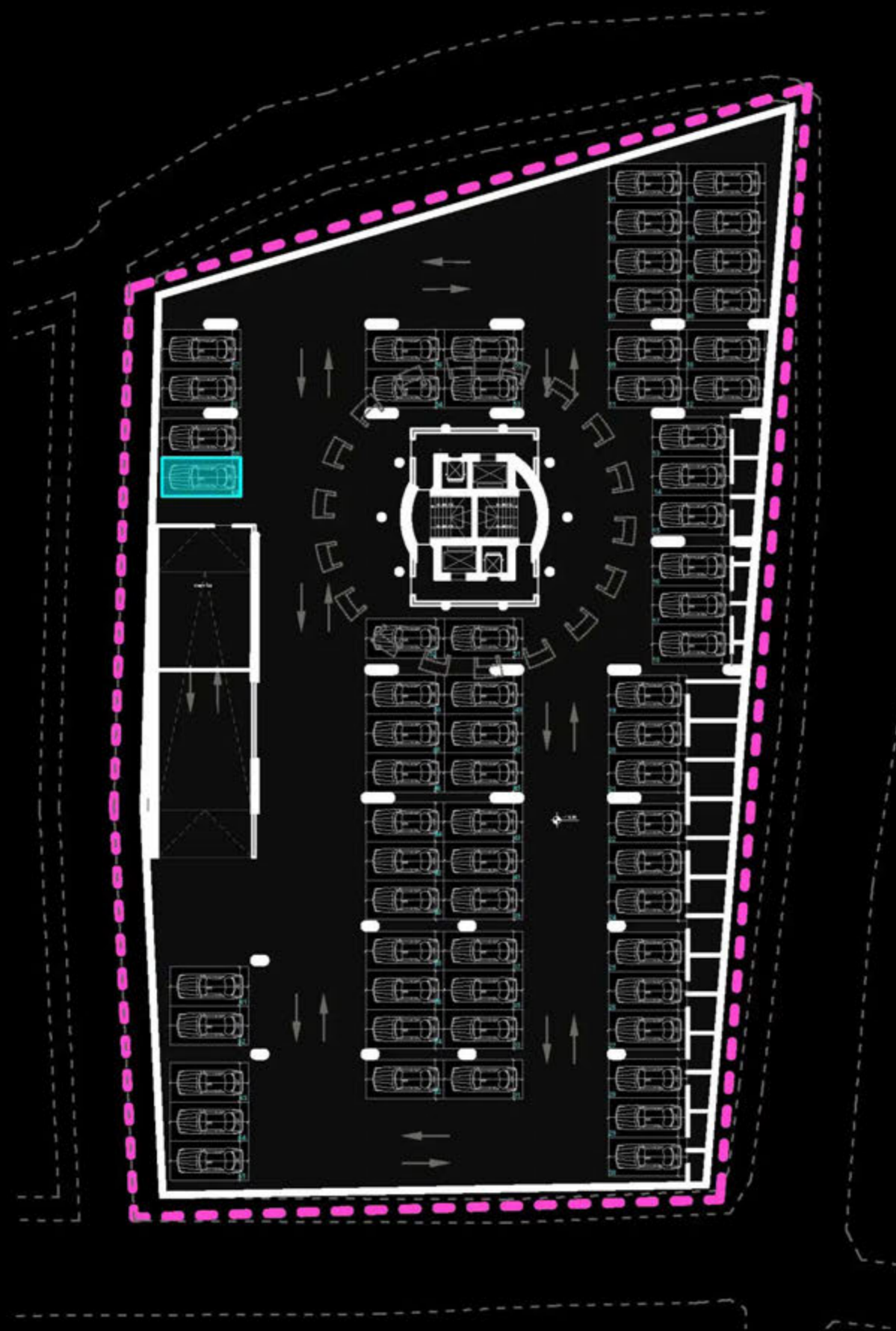
PLANIMETRIA E POSTIT TË PARKIMIT



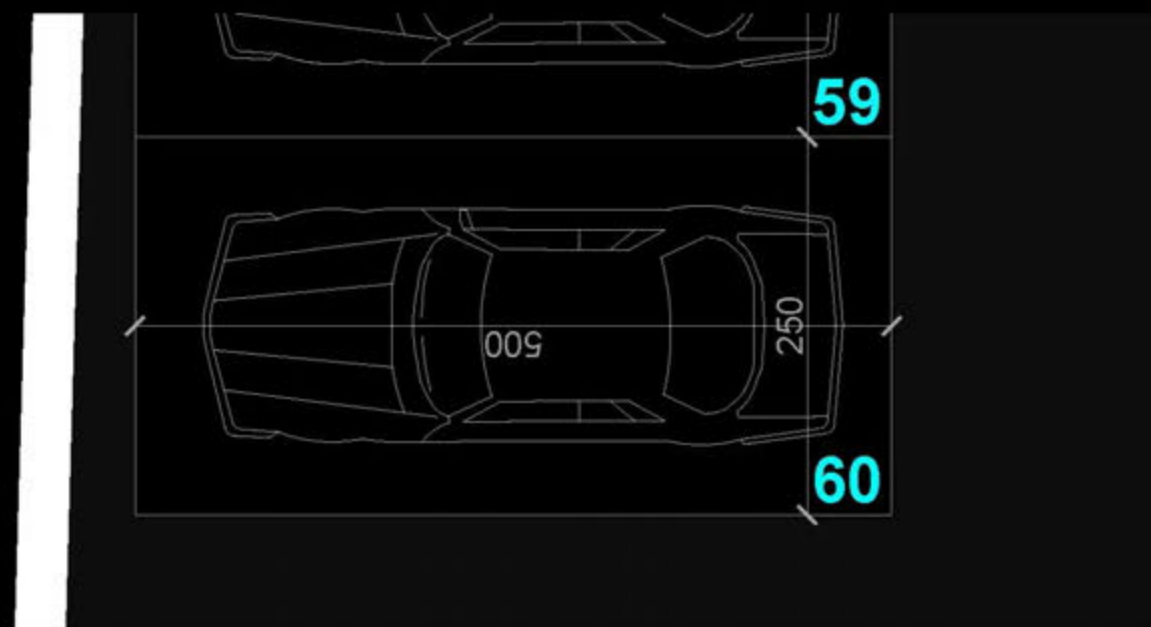
"THE LIGHTHOUSE"
VELIPOJË HOTEL & RESIDENCE

POST PARKIMI P-59
SIPËRFAQE POST PARKIMI= 12.5 m²
SIPËRFAQE TË PËRBASHKËTA= 7.25 m²
SIPËRFAQE TOTALE= 19.75 m²

POZICIONIMI I POSTIT TË PARKIMIT NË PLAN



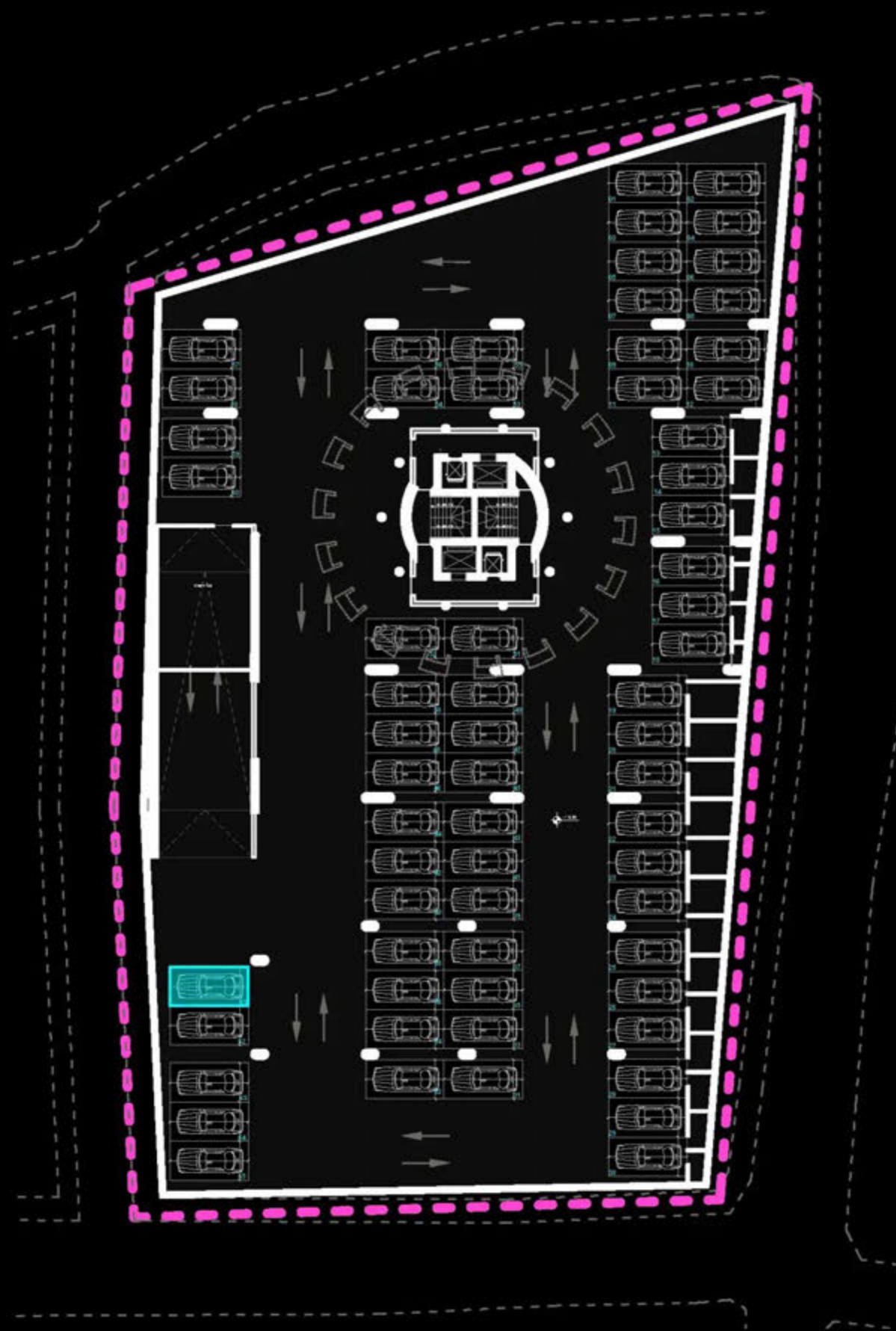
PLANIMETRIA E POSTIT TË PARKIMIT



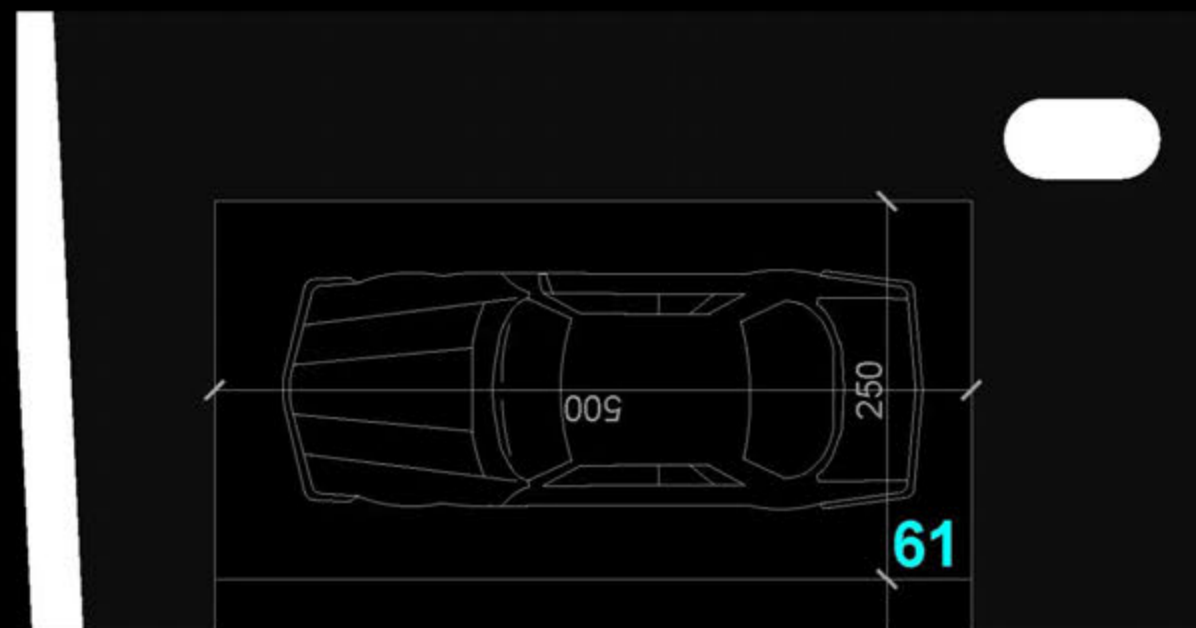
"THE LIGHTHOUSE"
VELIPOJË HOTEL & RESIDENCE

POST PARKIMI P-60
SIPËRFAQE POST PARKIMI= 12.5 m²
SIPËRFAQE TË PËRBASHKËTA= 7.25 m²
SIPËRFAQE TOTALE= 19.75 m²

POZICIONIMI I POSTIT TË PARKIMIT NË PLAN



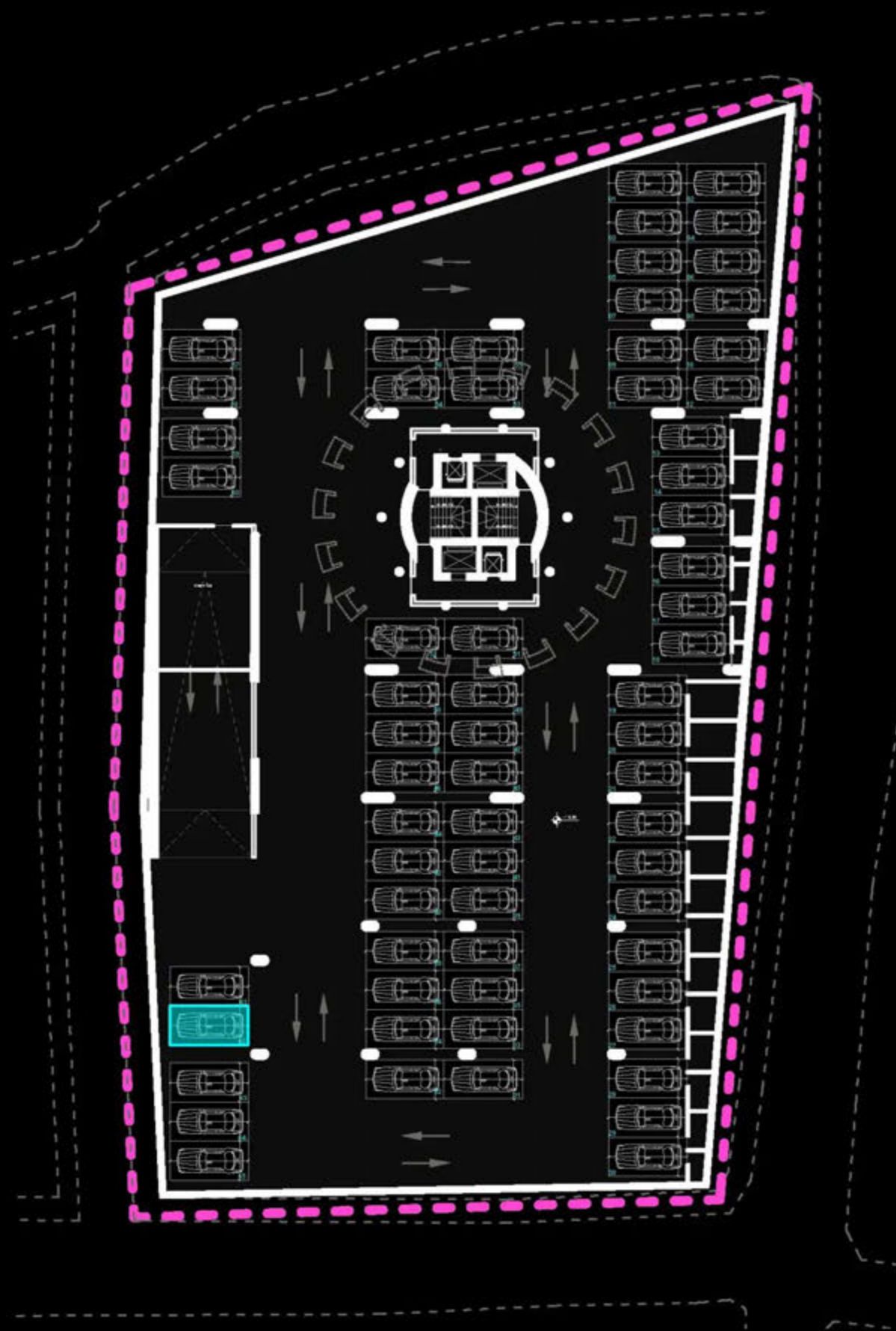
PLANIMETRIA E POSTIT TË PARKIMIT



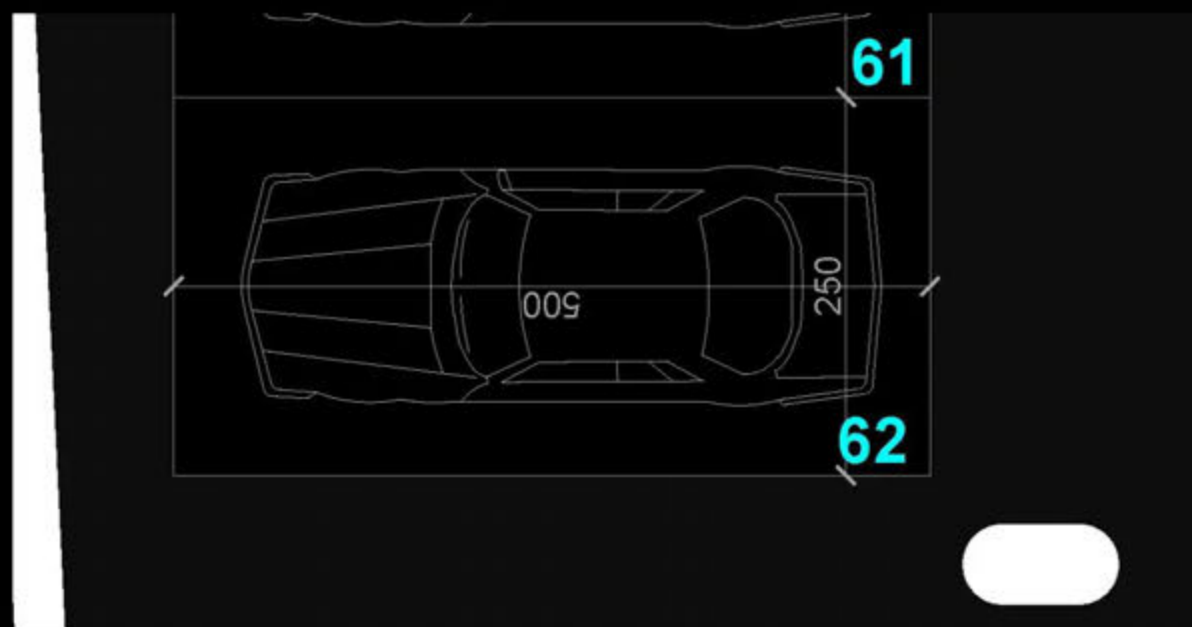
"THE LIGHTHOUSE"
VELIPOJË HOTEL & RESIDENCE

POST PARKIMI P-61
SIPËRFAQE POST PARKIMI= 12.5 m²
SIPËRFAQE TË PËRBASHKËTA= 7.25 m²
SIPËRFAQE TOTALE= 19.75 m²

POZICIONIMI I POSTIT TË PARKIMIT NË PLAN



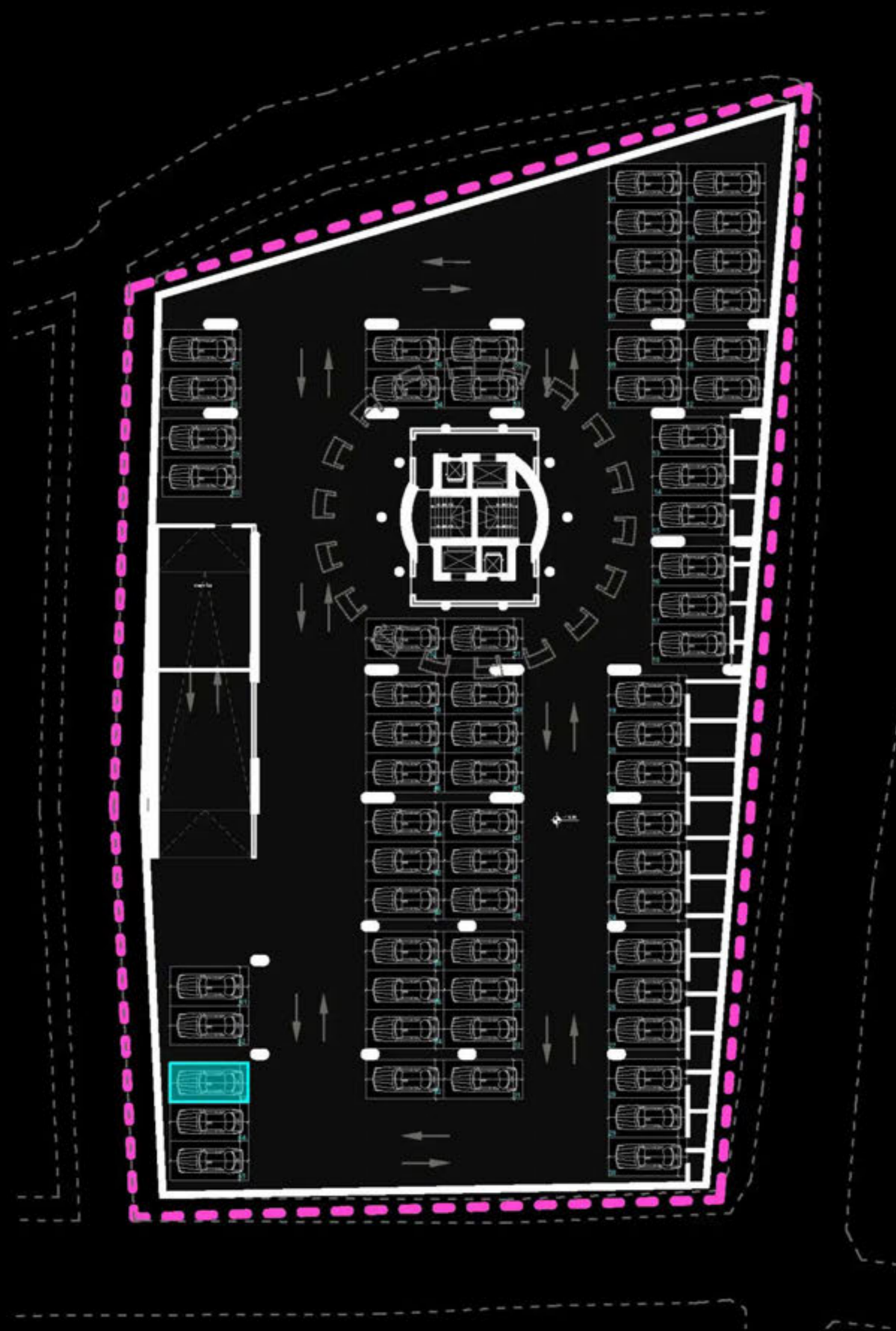
PLANIMETRIA E POSTIT TË PARKIMIT



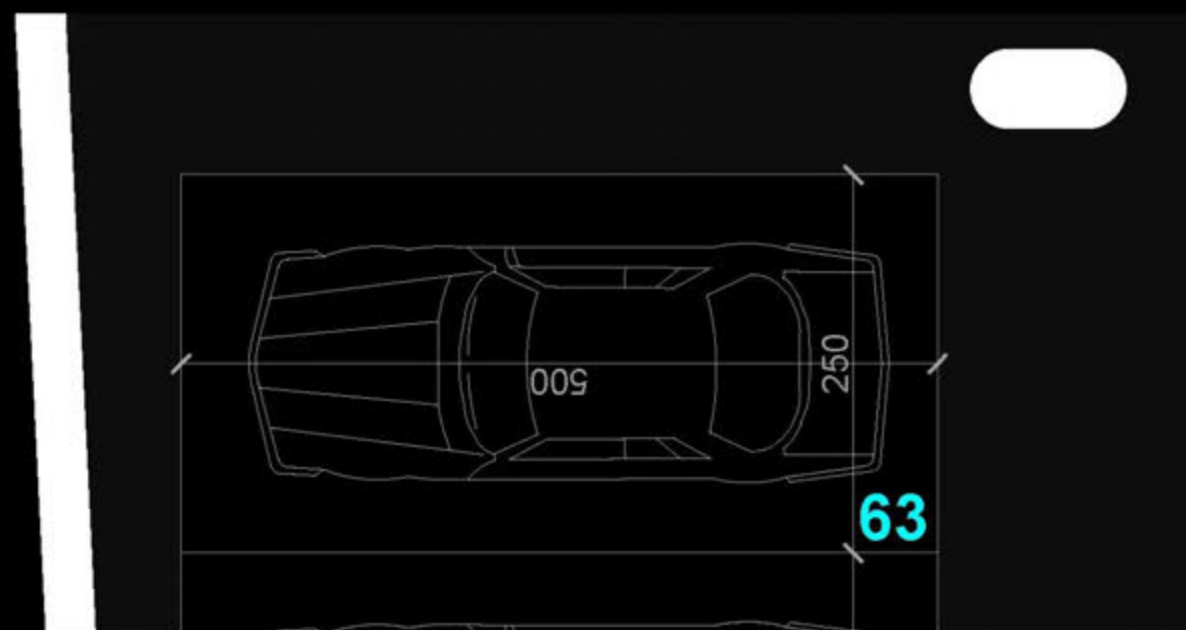
"THE LIGHTHOUSE"
VELIPOJË HOTEL & RESIDENCE

POST PARKIMI P-62
SIPËRFAQE POST PARKIMI= 12.5 m²
SIPËRFAQE TË PËRBASHKËTA= 7.25 m²
SIPËRFAQE TOTALE= 19.75 m²

POZICIONIMI I POSTIT TË PARKIMIT NË PLAN



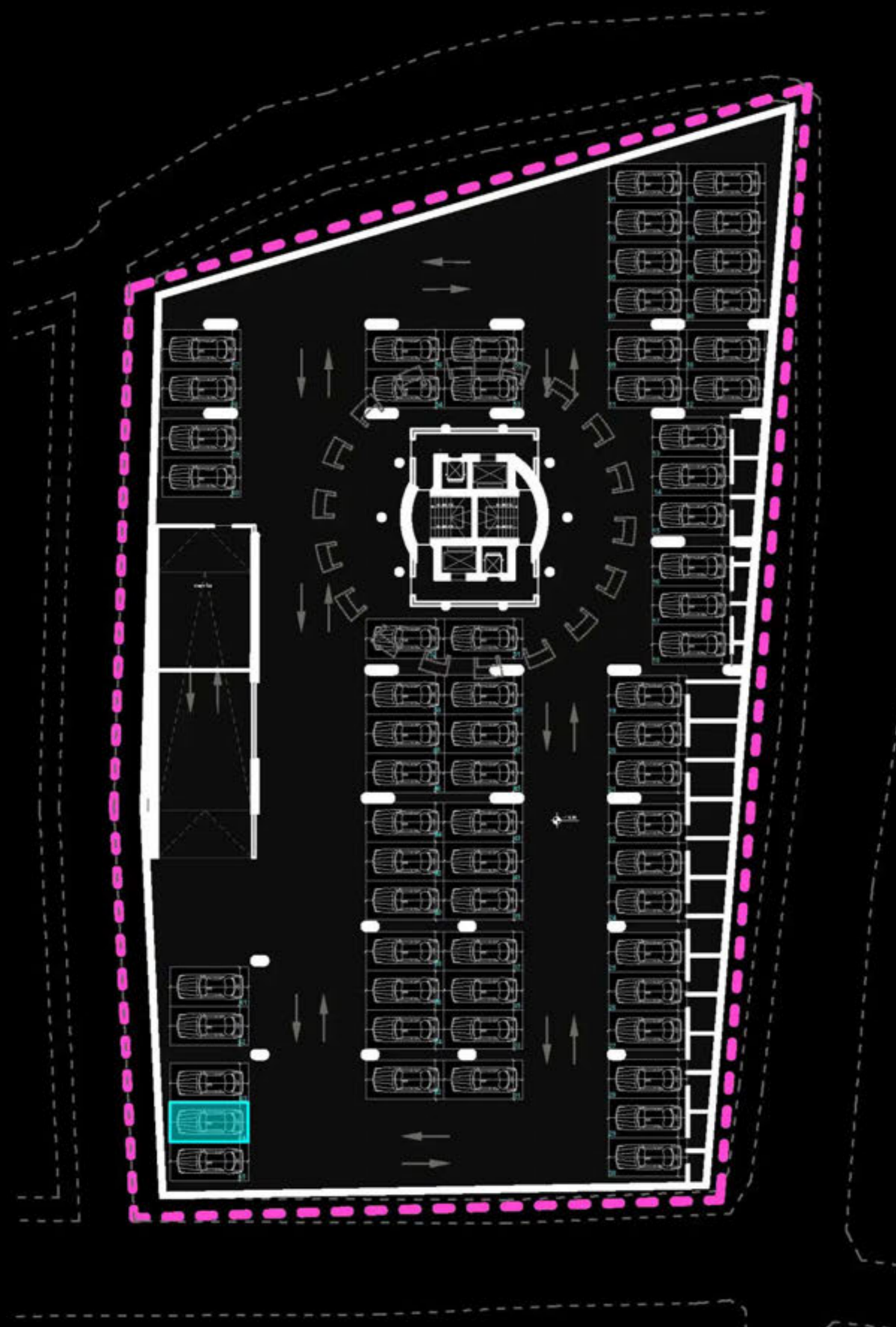
PLANIMETRIA E POSTIT TË PARKIMIT



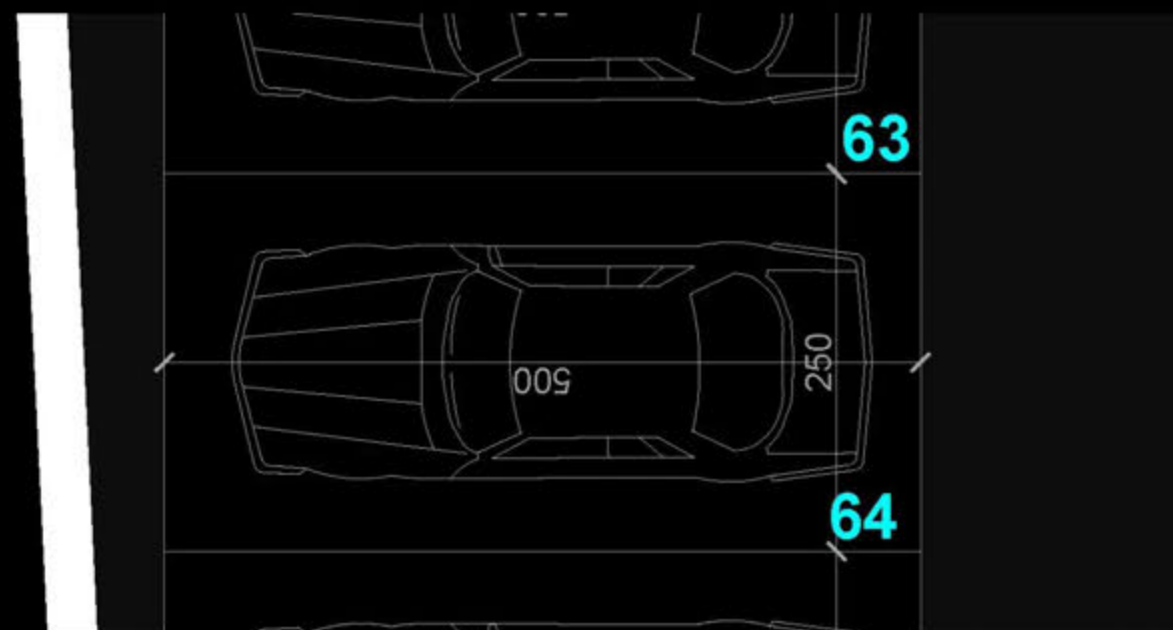
"THE LIGHTHOUSE"
VELIPOJË HOTEL & RESIDENCE

POST PARKIMI P-63
SIPËRFAQE POST PARKIMI= 12.5 m²
SIPËRFAQE TË PËRBASHKËTA= 7.25 m²
SIPËRFAQE TOTALE= 19.75 m²

POZICIONIMI I POSTIT TË PARKIMIT NË PLAN



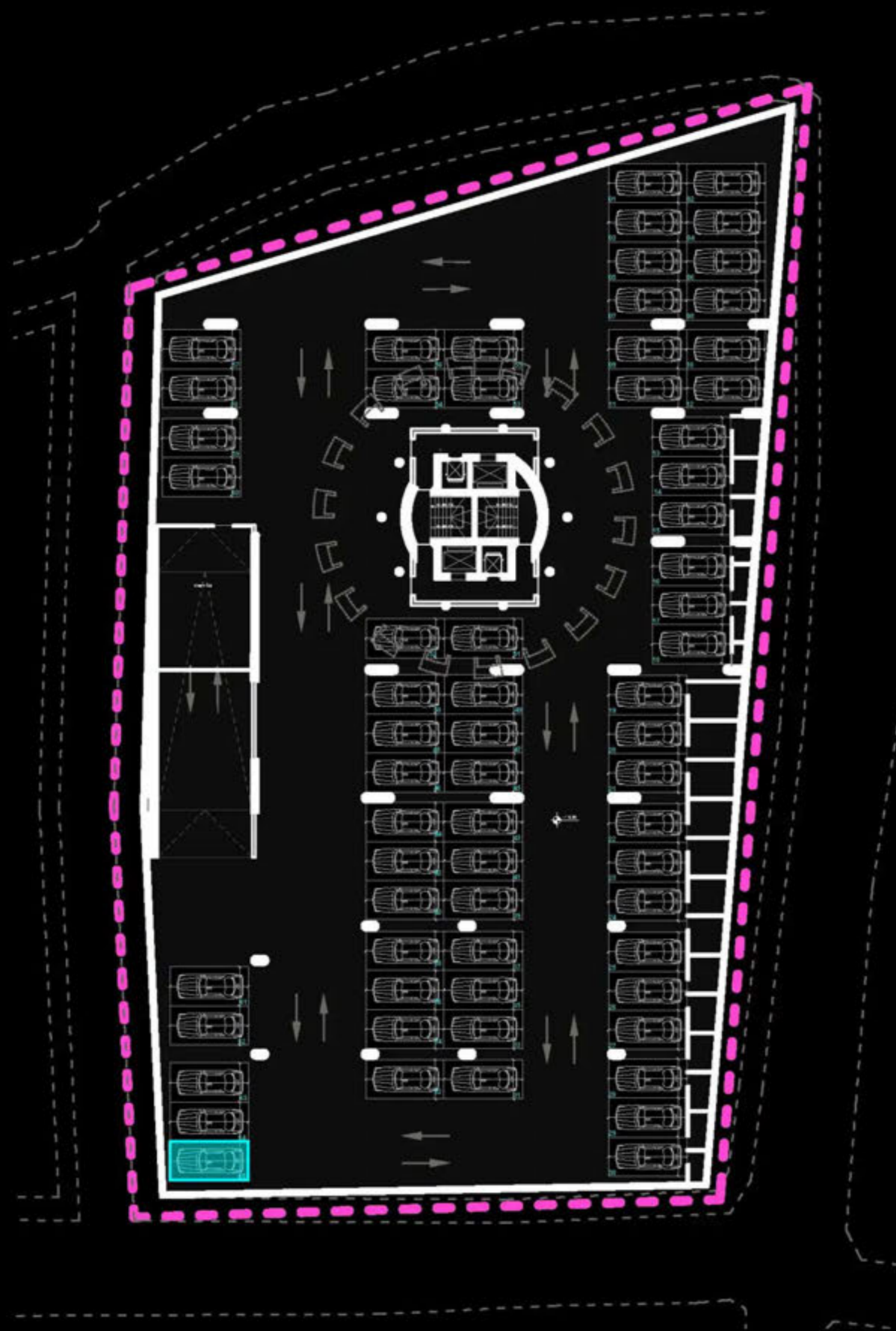
PLANIMETRIA E POSTIT TË PARKIMIT



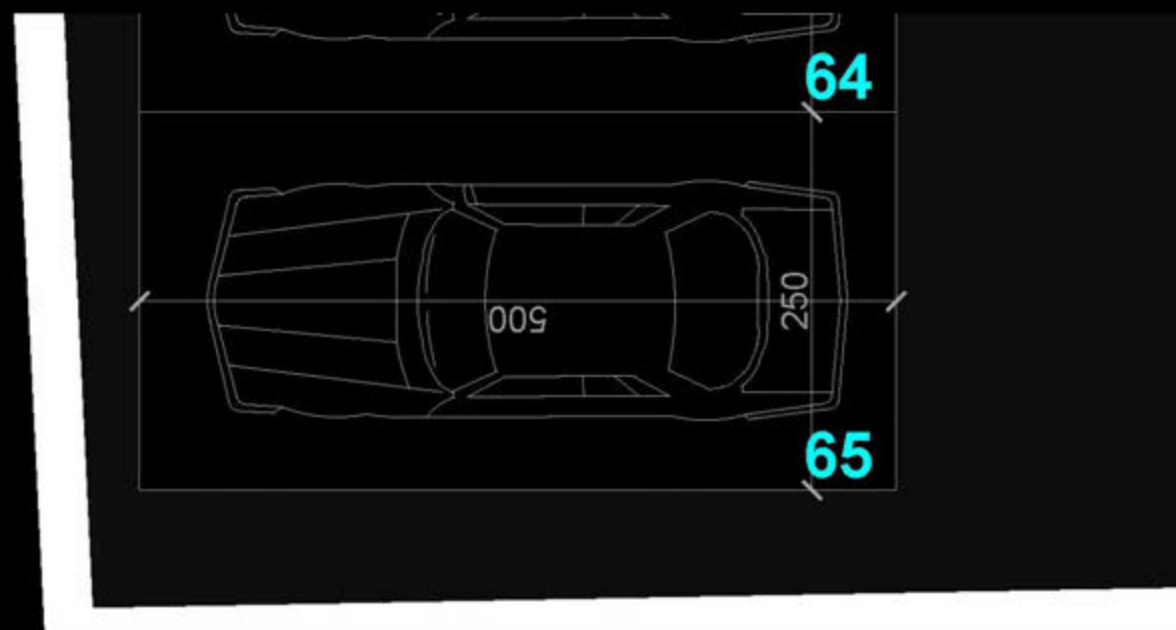
"THE LIGHTHOUSE"
VELIPOJË HOTEL & RESIDENCE

POST PARKIMI P-64
SIPËRFAQE POST PARKIMI= 12.5 m²
SIPËRFAQE TË PËRBASHKËTA= 7.25 m²
SIPËRFAQE TOTALE= 19.75 m²

POZICIONIMI I POSTIT TË PARKIMIT NË PLAN



PLANIMETRIA E POSTIT TË PARKIMIT



"THE LIGHTHOUSE"
VELIPOJË HOTEL & RESIDENCE

POST PARKIMI P-65
SIPËRFAQE POST PARKIMI= 12.5 m²
SIPËRFAQE TË PËRBASHKËTA= 7.25 m²
SIPËRFAQE TOTALE= 19.75 m²